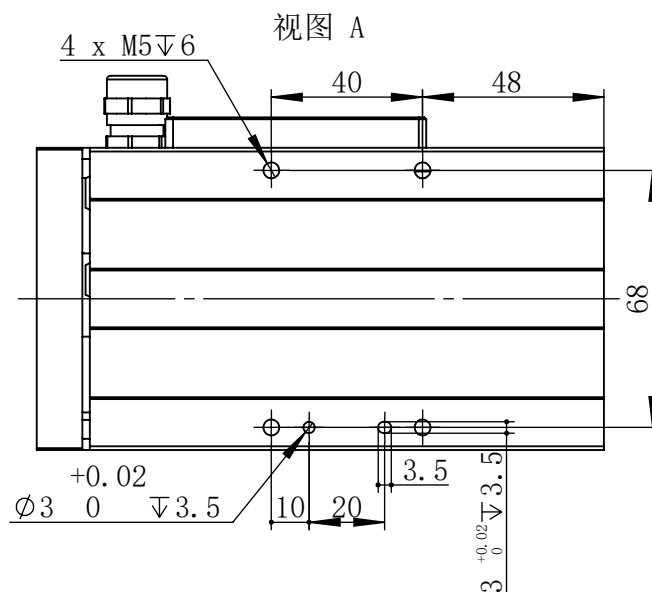
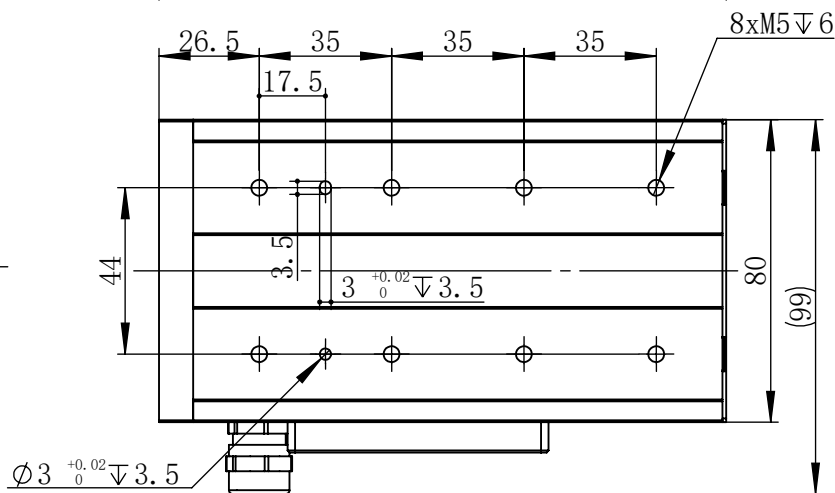
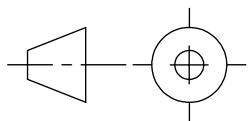
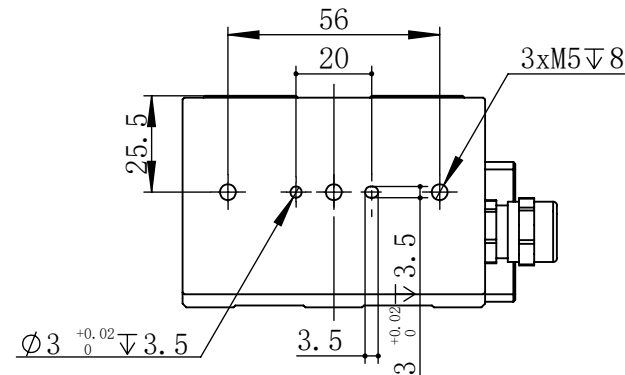
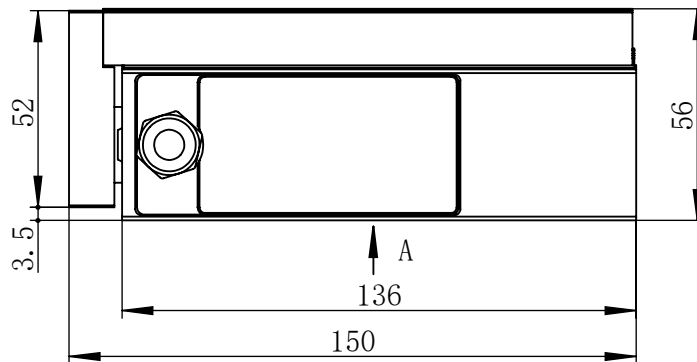


手动行程调节位

出线方向



借(通)用
件 登 记

底图总号

签 字

日 期

档案员 日期

技术要求:

- 1、去毛刺飞边, 未注明倒角C0.2圆角R0.2;
- 2、未注明尺寸公差按GB/T 1804-f;
- 3、未注明形状和位置公差按GB/T 1184-H;
- 4、未注明尺寸按3D模型加工;
- 5、零件表面不允许有明显划痕;
- 6、处理方式:

标记	处数	分区	更改文件号	签名	年 月 日				
设计		2022/11/1	标准化						
绘图		2022/11/1							
审核									
工艺			批准		2022/11/1				

慧灵科技(深圳)

阶段标记 版本号 比例

1:2

共 1 张 第 1 张

