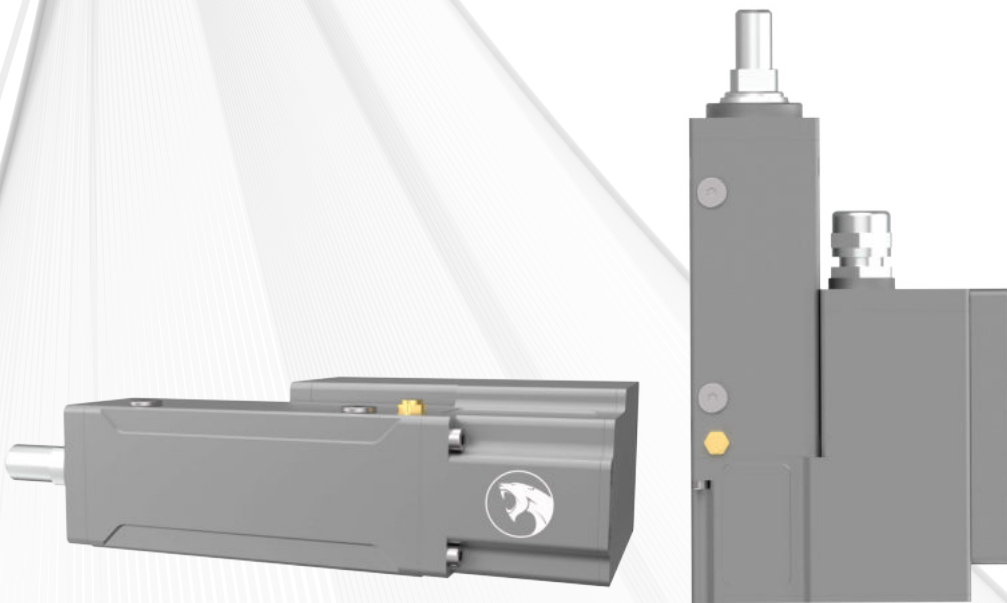


 **HITBOT** 慧灵科技

# Z-Mod-EP-35RS-50 产品手册

Z-Mod-EP-35RS-50 Product Manual

产品：四轴机器人/六轴机器人/末端执行器/智能电缸  
行业：医疗行业/6C行业/新零售行业/教育行业.....



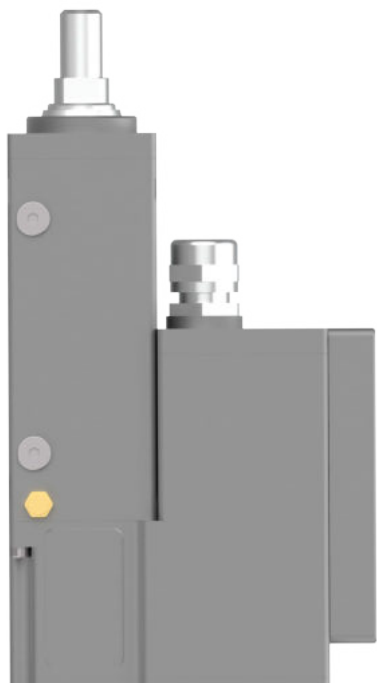
慧灵科技(深圳)有限公司  
Huiling-tech Robotic Co.,Ltd.



扫码直联客服

# 电动推杆 Z-Mod-EP-35RS-50

推动一场电动替换气动的革命,国内首家内部集成伺服系统的微型电缸



## 产品特点

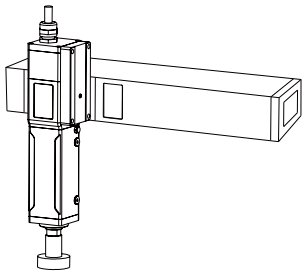
- 体积小、推力大、高精度、性价比高
- 驱动内置,简单易操作,
- 末端抗弯能力强
- 力、位置、速度都可通过Modbus精准控制
- 长寿命:千万次循环,超越气缸
- 控制方式:485、I/O、脉冲

## 高度集成

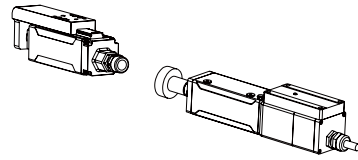
## Z-Mod-EP-35RS-50-010-ALL-12F-FXXX

EP	35RS	50	010	ALL	12F	FXXX
EP: 电动推杆	尺寸编码: 35RS: 35mm框折返	行程: 50: 50mm行程 100: 100mm行程	导程: 010: 1mm导程 020: 2mm导程	线缆引出方式: ALL: I/O+485总线	本体自带12芯孔型插头	F: 非标定制选项,若为标准品,则为空 XXX: 客户标号

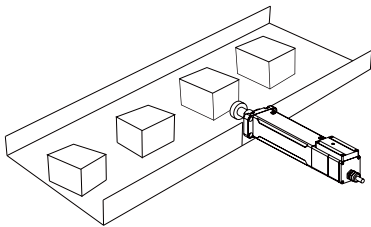
## 应用场景图



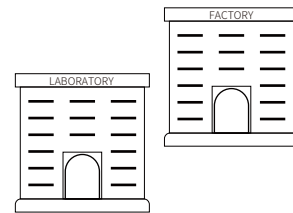
提供精准行程及力控的推压动作



一体式集成控制，省掉多余环节



凌乱摆放零件的精准定位排序与选别

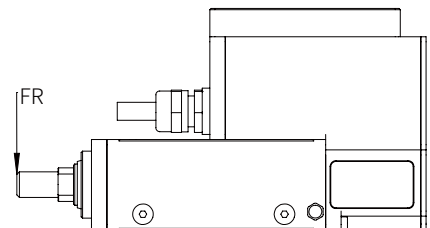


医疗、新零售、3C行业等应用场合

## 规格参数

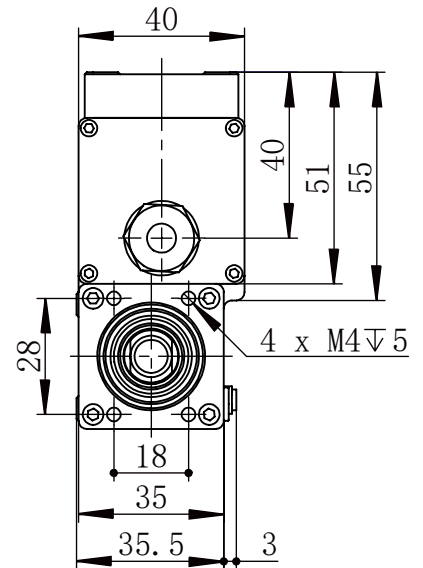
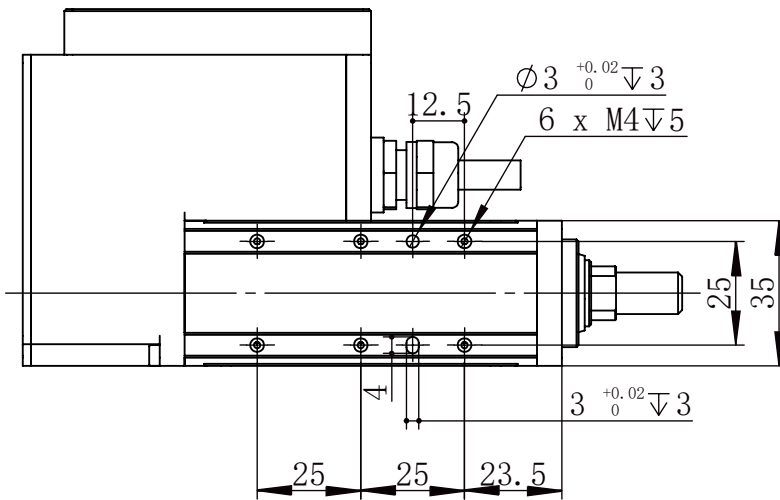
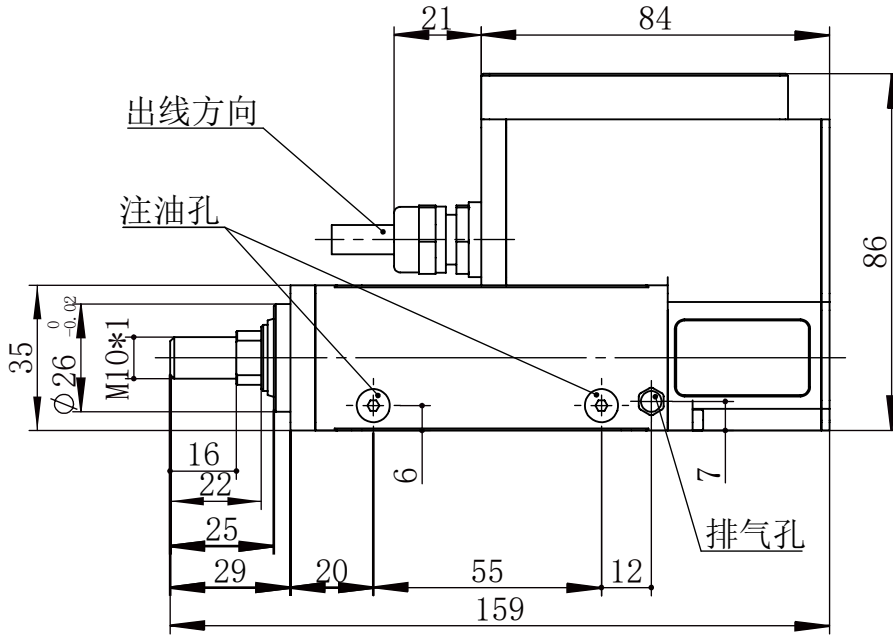
说明项	参数	
行程	50mm	
导程	1mm	2mm
最大速度	50mm/s	100mm/s
最大连续推压力	280N	150N
最大负载质量	水平：6kg / 垂直：1.5kg	水平：3kg / 垂直：1kg
重复定位精度	±0.02mm	
力控精度	±10%	
推杆不旋转精度	±1.5°	
推杆末端允许力矩	1N·m	
整机重量	0.8kg	
尺寸规格	160*40*86mm	
控制方式	I/O控制、485总线控制、脉冲控制（脉冲+方向）	
工作电压	DC24V±10%	
额定电流	2A	
峰值电流	6A	
防护等级	IP40	
使用环境	0~40°C, 85% RH以下（不结霜）	

## 力矩方向





## 运动范围与尺寸



## 电气接口说明

接口定义：	
1	OUT_CALIBRATING
2	OUT_ERROR
3	V+
4	V-
5	OUT_SERVO_ON
6	OUT_COMPLETE
7	IN_ZERO_CALIBRATION
8	IN_SERVO_ON
9	IN_POSITION_No2/IN_PULSE_A
10	IN_POSITION_No1/IN_DIR_A
11	RS485_B
12	RS485_A

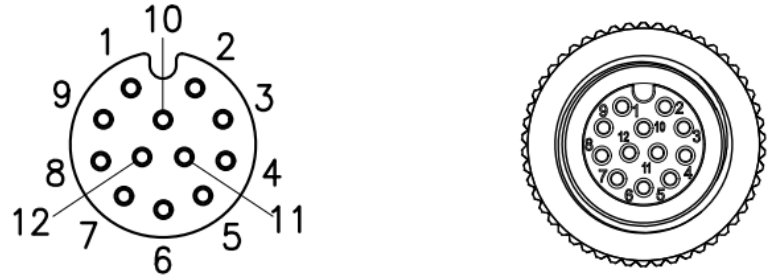
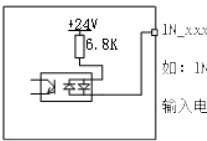
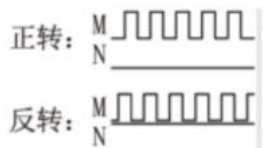


图1 输入输出接口和RS485通信接口说明

编号	名称	颜色	输入/输出	作用
1	OUT_CALIBRATING	绿	输出	<p>电缸校零信号输出：开漏输出，输出电路示意图如图2-1所示。</p> <p>如：OUT_CALIBRATING 允许电流：&lt;500mA</p> <p>图2-1 输出电路示意图</p> <p>开路：非校零状态 导通：校零进行中</p>
2	OUT_ERROR	橙	输出	<p>错误信号输出：开漏输出，输出电路示意图如图2-1所示。</p> <p>开路：无错误 导通：有错误</p>
3	V+	红	电源	电源输入，额定电压±10%
4	V-	黑	电源	电源地
5	OUT_SERVO_ON	蓝	输出	<p>伺服使能信号输出：开漏输出，输出电路示意图如图2-1所示。</p> <p>开路：伺服电机处于失能状态 导通：伺服电机处于使能状态</p>
6	OUT_COMPLETE	灰	输出	<p>定位完成信号输出：开漏输出，输出电路示意图如图2-1所示。</p> <p>开路：电缸未运动至设定位置 导通：电缸已经运动至设定位置（通过IN_POSITION_No1+IN_POSITION_No2选择的位置或脉冲模式给定的位置）。</p>



编号	名称	颜色	输入/输出	作用
7	IN_ZERO_CALIBRATION	紫	输入	<p>电缸校零输入：输入电路示意图如图2-2所示。</p>  <p>如：IN_POS1T10N_No1 输入电压：24V±10%</p> <p>图 2-2 输入电路示意图</p> <p>悬空或+24V：高 0V：低 边沿输入，由高跳变为低且维持低≥5ms。</p>
8	IN_SERVO_ON	紫+白	输入	<p>伺服使能输入：输入电路示意图如图2-2所示 悬空或+24V：伺服失能 0V：伺服使能 电平输入</p>
9	IN_POSITION_No2/IN_PULSE_A	棕	输入	<p>当作为点位选择2输入：输入电路示意图如图2-2所示。 悬空或+24V：IN_POSITION_No2=0 0V：IN_POSITION_No2=1电平输入，通过IN_POSITION_No1+IN_POSITION_No2来确定点位，IN_SERVO_ON生效时运行该点位。</p> <p>当作为脉冲方向模式时，逻辑如图2-3所示。</p>  <p>IN_PULSE_A为为脉冲输入M</p> <p>图 2-3 脉冲方向模式</p>
10	IN_POSITION_No1/IN_DIR_A	棕+白	输入	<p>当作为点位选择1输入时：输入电路示意图如图2-2所示。 悬空或+24V：IN_POSITION_No1=0 0V：IN_POSITION_No1=1 电平输入，通过IN_POSITION_No1+IN_POSITION_No2来确定点位，IN_SERVO_ON生效时运行该点位。</p> <p>当作为脉冲方向模式时，逻辑如图2-3所示。 IN_DIR_A为方向输入N。</p>
11	RS485B	黄+白	差分	RS485 差分线 B
12	RS485A	黄	差分	RS485 差分线 A

## 使用要求

1. 电源选择：额定电压±5%，额定功率±50%，负载较小速度较慢时功率可根据实际情况选择。
2. 通信接口：RS485接口为标准EIA-485电气接口。

# 通讯协议

## 通信说明

- 通信方式：串口，1位停止位，8位数据位，无奇偶校验
- 通信协议：ModbusRTU
- 通信速率：115200bps
- 大小端：默认大端

## 协议说明

本协议为标准ModbusRTU协议，采用功能码0x03、0x06、0x10读写保持寄存器，采用功能码0x04读取输入寄存器，如表1所示，保持寄存器表如表2所示，输入寄存器表如表3所示。

表1 功能码说明

功能码	寄存器操作
0x03	读保持寄存器
0x06	写单个保持寄存器
0x10	写保持寄存器
0x04	读输入寄存器

### ● 保持寄存器域

保持寄存器域包含配置参数域、控制域两大块，其中配置参数域可通过相应命令将其保存到断电保存区，每次重新上电后会从断电保存区读出到保持寄存器域的配置参数域。

#### 1. 配置参数域：

此区域包含设置参数块、位置模式参数块、脉冲模式参数块几部分。

##### (1) 设置参数块

1) 从机编号：[1,247]，Modbus从机编号；

2) 操作模式：0：位置模式，1：脉冲模式；

◎进入对应操作模式前需满足：编码器已校零，电缸已校零，伺服已开启；

◎会初始化操作模式的事件：芯片复位、伺服开关、急停开关、操作模式切换、电缸校零完成、持续过流；

◎操作模式被初始化会发生的操作：

- 初始化前所在操作模式的运行任务停止，复位相关模式；
- 区域信号、定位完成信号清除；
- 应用设置参数块的位置上、下限、反原点，脉冲模式参数块的脉冲转换比；
- 若为脉冲模式，当前位置不在位置上下限内将产生运行参数错误。



扫码直联客服

### ◎模式介绍:

- 位置模式: 通过选择位置参数块里的一组位置参数运行;
  - 脉冲模式: 通过外部输入脉冲运行, 切换脉冲模式时当前位置必须在位置上下限内;
- 3) 反原点标志: 0为正向原点, 1为反向原点, 发生操作模式初始化后被应用;
  - 4) 位置下限: 软限位, 单位: mm, 默认为行程下限;
  - 5) 位置上限: 软限位, 单位: mm, 默认为行程上限;
  - 6) 校零电流: 单位: 0.1A;
  - 7) I/O模式: 0: 传统I/O, 1: 半通用I/O, 2: 全通用I/O, I/O模式状态对应关系如表5所示。

### (2) 位置模式参数块

位置参数块包含10组位置参数, 其中组1到组8对应上位机的8行(行号0~7)参数, 每一组包含位置、速度、加速度、减速度等参数, 电缸根据这些参数做运行规划。

- 1) 位置: 单位: mm, 相对于零点的距离;
- 2) 速度: 单位: mm/s, 速度曲线匀速部分的速度;
- 3) 加速度: 单位: G, 1G=9.8m/s<sup>2</sup>;
- 4) 减速度: 单位: G, 1G=9.8m/s<sup>2</sup>;
- 5) 定位宽度: 单位: mm, 电缸运行到给定位置±定位宽度范围内将报定位完成;
- 6) 推压力度: 单位: 百分数, [0,100], 电缸运行的力度限制, 力矩控制使能时有效;
- 7) 力矩控制使能: 1: 使能, 0: 不使能;
- 8) 区域-: 区域范围信号, 电缸运动到[区域-, 区域+]会输出区域信号;
- 9) 区域+: 区域范围信号, 电缸运动到[区域-, 区域+]会输出区域信号。

### (3) 脉冲模式参数块

- 1) 脉冲输入方式: 0: 脉冲+信号方式;
- 2) 脉冲转换比: 单位: 0.01mm/脉冲, 一个脉冲对应的距离;
- 3) 定位宽度: 单位: mm, 电缸运行到给定位置±定位宽度范围内将报定位完成;
- 4) 推压力度: 单位: 百分数, [0,100], 电缸运行的力度限制, 力矩控制使能时有效;
- 5) 力矩控制使能: 1: 使能, 0: 不使能;
- 6) 区域-: 区域范围信号, 电缸运动到[区域-, 区域+]会输出区域信号;
- 7) 区域+: 区域范围信号, 电缸运动到[区域-, 区域+]会输出区域信号。

## 2. 控制域:

此区域包含电缸直接控制相关参数, 有运行位置编号、保存数据到控制器、伺服开关等参数。

- 1) 缓冲区: 128字节, 实现特定功能预留;
- 2) 运行位置组号: 在位置模式下通过写入对应位置参数的组号可直接运行该位置;
- 3) 保存数据到控制器: 1有效, 将配置参数域的数据保存到断电保存区, 伺服使能状态下不可写入;
- 4) 伺服开启: 1: 使能, 0: 失能;
- 5) 急停: 1: 使能, 0: 失能;



- 6) 清除错误：1有效，清除电缸当前可被清除的错误状态；
- 7) 系统复位：复位系统，任意值有效，写入的值在系统复位后可重新读取回来。

## • 输入寄存器域

输入寄存器域包含从机存在验证值、SN 值、软件版本、协议版本、当前位置、当前速度等参数。

1. 从机存在验证值：通过读取该值是否为特定值0x89ABCDEF来快速验证该从机是否存在；
2. 软件版本；
3. 协议版本；
4. 编译日期；
5. 控制域偏移：控制域在保持寄存器中偏移的字节数，寄存器数量\*2；
6. SN值；
7. 状态值：每一位代表一种类型的状态，电缸状态值对应关系如表4所示；
8. 当前位置：单位：mm，相对于零点的距离；
9. 当前速度：单位：mm/s；
10. 里程：单位：mm；
11. 关机次数；
12. I/O状态：16位每一位代表一个I/O的状态，I/O模式状态对应关系如表5所示；
13. 定位完成组号：定位完成的位置的组值；
14. 系统错误值：系统错误值对应关系如表6所示。

## 寄存器表

下面描述了各个参数对应的寄存器地址。其中整型、浮点型这类32位的参数需要用到两个寄存器，后缀H表示高16位，后缀L表示低16位，读写32位的参数时必须一帧完整读写，不可分两帧分别处理。



表2 保持寄存器表

区域	参数块	地址	参数	读写状态	数据类型
配置参数域	设置参数块	0x0000	从机编号	R/W	无符号短整型
	设置参数块	0x0002	操作模式	R/W	无符号短整型
	设置参数块	0x0003	反原点标志	R/W	无符号短整型
	设置参数块	0x0004	位置下限H	R/W	浮点型
	设置参数块	0x0005	位置下限L	R/W	浮点型
	设置参数块	0x0006	位置上限H	R/W	浮点型
	设置参数块	0x0007	位置上限L	R/W	浮点型
	设置参数块	0x0008~0x0047			
	设置参数块	0x0048	校零电流	R/W	无符号短整型
	设置参数块	0x004C~0x004A			
	设置参数块	0x004B	I/O模式	R/W	无符号短整型
	位置模式参数块 (组0)	0x00C0	位置H	R/W	浮点型
	位置模式参数块 (组0)	0x00C1	位置L	R/W	浮点型
	位置模式参数块 (组0)	0x00C2	速度H	R/W	浮点型
	位置模式参数块 (组0)	0x00C3	速度L	R/W	浮点型
	位置模式参数块 (组0)	0x00C4	加速度H	R/W	浮点型
	位置模式参数块 (组0)	0x00C5	加速度L	R/W	浮点型
	位置模式参数块 (组0)	0x00C6	减速度H	R/W	浮点型
	位置模式参数块 (组0)	0x00C7	减速度L	R/W	浮点型
	位置模式参数块 (组0)	0x00C8	定位宽度H	R/W	浮点型
	位置模式参数块 (组0)	0x00C9	定位宽度L	R/W	浮点型
	位置模式参数块 (组0)	0x00CA	推压力度H	R/W	浮点型
	位置模式参数块 (组0)	0x00CB	推压力度L	R/W	浮点型
	位置模式参数块 (组0)	0x00CC	力矩控制使能	R/W	无符号短整型
	位置模式参数块 (组0)	0x00CD~0x00CF			
	位置模式参数块 (组0)	0x00D0	区域-H	R/W	浮点型
	位置模式参数块 (组0)	0x00D1	区域-L	R/W	浮点型
	位置模式参数块 (组0)	0x00D2	区域+H	R/W	浮点型
	位置模式参数块 (组0)	0x00D3	区域+L	R/W	浮点型
	位置模式参数块 (组0)	0x00D4~0x00DF			
	位置模式参数块 (组1)	0x00E0~0x00FF	同位置参数块 (组0)		
	位置模式参数块 (组2)	0x0100~0x011F	同位置参数块 (组0)		
	位置模式参数块 (组3)	0x0120~0x013F	同位置参数块 (组0)		
	位置模式参数块 (组4)	0x0140~0x015F	同位置参数块 (组0)		
	位置模式参数块 (组5)	0x0160~0x017F	同位置参数块 (组0)		
	位置模式参数块 (组6)	0x0180~0x019F	同位置参数块 (组0)		
	位置模式参数块 (组7)	0x01A0~0x01BF	同位置参数块 (组0)		
	位置模式参数块 (组8)	0x01C0~0x01DF	同位置参数块 (组0)		
	位置模式参数块 (组9)	0x01E0~0x01FF	同位置参数块 (组0)		

区域	参数块	地址	参数	读写状态	数据类型
配置参数域	脉冲模式参数块	0x0200	脉冲输入方式	R/W	无符号短整型
	脉冲模式参数块	0x0201			
	脉冲模式参数块	0x0202	脉冲转换比H	R/W	无符号短整型
	脉冲模式参数块	0x0203	脉冲转换比L	R/W	无符号短整型
	脉冲模式参数块	0x0204	定位宽度 H	R/W	浮点型
	脉冲模式参数块	0x0205	定位宽度 L	R/W	浮点型
	脉冲模式参数块	0x0206	推压力度 H	R/W	浮点型
	脉冲模式参数块	0x0207	推压力度 L	R/W	浮点型
	脉冲模式参数块	0x0208	力矩控制使能	R/W	无符号短整型
	脉冲模式参数块	0x0209			
	脉冲模式参数块	0x020A	区域-H	R/W	浮点型
	脉冲模式参数块	0x020B	区域-L	R/W	浮点型
	脉冲模式参数块	0x020C	区域+H	R/W	浮点型
	脉冲模式参数块	0x020D	区域+L	R/W	浮点型
	脉冲模式参数块	0x020E~0x021F 0x0220~0x037F			
	控制域		0x0380~0x0381		
		0x0382	大小端自动调整H	R/W	浮点型
		0x0383	大小端自动调整L	R/W	浮点型
		0x0384~0x03C3	缓冲区, 128个字节	R/W	字符型
		0x03C4~0x03C7			
		0x03C8	运行位置编号	R/W	有符号短整型
		0x03C9	保存数据到控制器	R/W	有符号短整型
		0x03CA~0x03CB			
		0x03CC	伺服开启	R/W	无符号短整型
		0x03CD	急停	R/W	无符号短整型
		0x03CE	抱闸	R/W	无符号短整型
		0x03CF	清除错误	R/W	无符号短整型
		0x03D0~0x03E3			
	0x03E4	复位系统H	R/W	无符号整型	
	0x03E5	复位系统L	R/W	无符号整型	



表3 输入寄存器表

区域	参数块	地址	参数	读写状态	数据类型
		0x0000	从机存在验证值H	R	无符号整型
		0x0001	从机存在验证值L	R	无符号整型
		0x0002~0x0009	软件版本, 16个字节	R	字符型
		0x000A~0x0011	协议版本, 16个字节	R	字符型
		0x0012~0x0019	编译日期, 16个字节	R	字符型
		0x001A	控制域偏移H	R	无符号整型
		0x001B	控制域偏移L	R	无符号整型
		0x001C~0x004B	SN值, 96个字节	R	字符型
		0x004C	状态值H	R	无符号整型
		0x004D	状态值L	R	无符号整型
		0x004E	当前位置H	R	浮点型
		0x004F	当前位置L	R	浮点型
		0x0050	当前速度H	R	浮点型
		0x0051	当前速度L	R	浮点型
		0x0052~0x0053			
		0x0054	里程H	R	浮点型
		0x0055	里程L	R	浮点型
		0x0056	关机次数 H	R	无符号整型
		0x0057	关机次数 L	R	无符号整型
		0x0058	I/O状态	R	无符号短整型
		0x0059	定位完成组号	R	无符号短整型
		0x005A	系统错误值	R	无符号短整型

## 含义说明

表4 电缸状态值对应表 (1 有效)

bit值	含义
~31	预留
16	脚本正在运行信号
15	脚本错误信号, 脚本读写、运行发生错误都会置位脚本错误信号, 发生脚本运行会先清除本错误, 可清除
14	编码器错误状态, 可清除
13	持续过流状态, 可清除
12	运行参数错误状态, 会产生本错误的情况如表7所示, 可清除
11	里程超出错误状态
10	电缸校零错误状态
9	编码器校零错误状态
8	伺服初始化错误状态

bit值	含义
7	未电缸校零错误状态
6	未编码器校零错误状态
5	系统错误状态，可通过读取输入寄存器系统错误值查看错误类型，系统错误值对应关系如表6所示
4	SN错误状态
3	区域信号状态
2	定位完成状态，可通过读取输入寄存器定位完成组号查看当前定位完成组号
1	急停发生状态
0	伺服开启状态

表5 I/O状态对应表（1有效）

bit值	传统I/O	半通用I/O	全通用I/O
15	预留	预留	预留
14	预留	预留	预留
13	预留	预留	预留
12	预留	预留	预留
11	电缸校零信号	电缸校零信号	通用输入
10	伺服开启信号	伺服开启信号	通用输入
9	位置选择输入2	位置选择输入2	通用输入
8	位置选择输入1	位置选择输入1	通用输入
7	预留	预留	通用输出
6	预留	预留	预留
5	预留	预留	预留
4	预留	预留	预留
3	电缸校零状态	电缸校零状态	通用输出
2	错误状态	错误状态	通用输出
1	定位完成状态	定位完成状态	通用输出
0	伺服开启状态	伺服开启状态	通用输出

表6 系统错误值含义表

值	含义
0	无系统错误
1	EEPROM内存不足
2	EEPROM读写错误
3	Modbus初始化错误
4	其他错误



扫码直联客服

表7 产生运行参数错误的情况

序号	运行参数错误详情
1	位置上、下限不满足 $0 \leq \text{位置下限} < \text{位置上限} \leq \text{电缸行程}$
2	位置模式参数块中位置不在位置上、下限内
3	位置模式参数块中速度或加速度或减速度为0
4	位置模式参数块中速度大于最大速度限制
5	位置模式参数块中加、减速度大于加、减速度限制或力矩控制使能情况下大于力矩控制使能时的加、减速度限制
6	位置模式参数块中推压力度不为[0,100]
7	脉冲模式下发生操作模式初始化时当前位置不在位置上、下限内
8	脉冲模式输入脉冲数折算成的位置不在位置上、下限内
9	脉冲模式参数块中推压力度不为[0,100]

## 指示灯含义

使用红绿双色灯，状态指示说明如下表：

电缸状态说明	上位机显示状态	0x004D电缸状态寄存器值	夹爪指示灯颜色
错误状态	显示对应的错误类型： 脚本/编码器/持续过流/运行参数/里程超出/电缸校零/伺服初始化/未电缸校零/未编码器校零/系统/SN	对应位域置位 (bit15~bit4)	红灯常亮
伺服关闭状态	伺服ON无效	对应位域清零 (Bit0)	绿灯以0.5hz频率闪烁
伺服开启状态	伺服ON有效	对应位域置位 (Bit0)	绿灯常亮

## 工作流程

1. 各个位置模式参数块设置(可设置组0~组9，比较重要参数设置有位置、速度、加速度、减速度等)，使用通信指令。

示例 (设置位置模式参数快组1: 位置0 (mm)，速度100 (mm/s)，加减速速度都为0.1 (G)，定位宽度0 (mm)，推压力度0，力矩控制使能0，加减速模式0，阈值0，区域+为0 (mm)，区域-为0 (mm))：

设备地址	功能代码	寄存器起始地址	寄存器内容	CRC校验码
01	10 (HEX)	00 E0	00 14 28 00 00 00 00 (位置) 42 C8 00 00 (速度) 3D CC CC CD (加速度) 3D CC CC CD (减速度) 00 00 00 00 (定位宽度) 00 00 00 00 (推压力度) 00 00 (力矩控制使能) 00 00 (加减速模式) 00 00 00 00 (阈值) 00 00 00 00 (区域-) 00 00 00 00 (区域+)	15 5B

回复: 01 10 00 E0 00 14 C1 F0

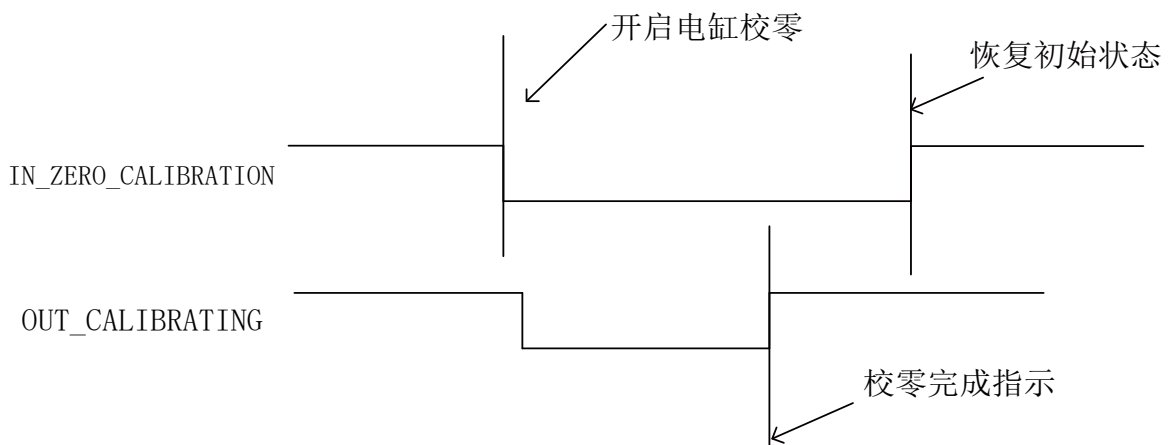
2. 保存以上设置参数，使用通信指令。

设备地址	功能代码	寄存器起始地址	寄存器内容	CRC校验码
01	10 (HEX)	03 C9	00 01 02 00 01	45 09

回复: 01 10 03 C9 00 01 D1 B3

3. 每次上电后为电缸未校零状态，首先需要完成校零，校零点即为零点。

(1) I/O控制方式。电缸校零信号下边沿沿输入，由高跳变为低且维持低 $\geq 5ms$ ，即触发电缸校零运动，校零输出信号在校零过程拉低，校零完毕拉高。





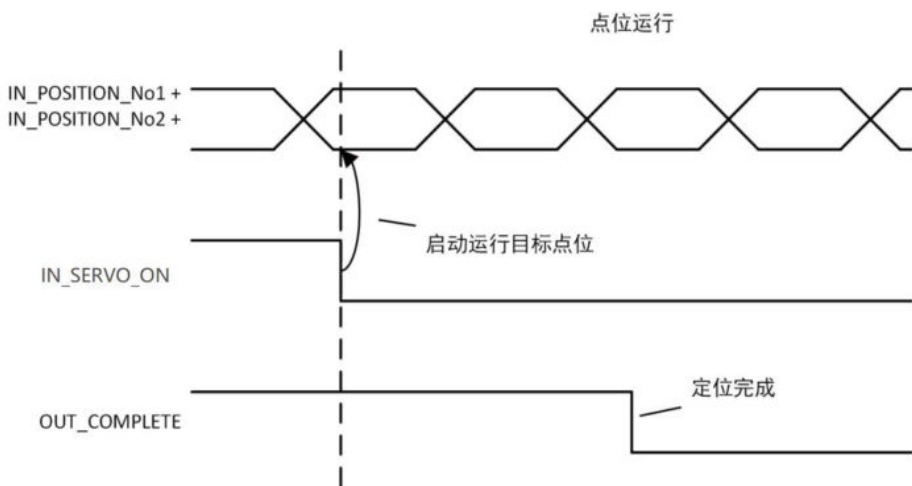
(2) 通信控制方式。

设备地址	功能代码	寄存器起始地址	寄存器内容	CRC校验码
01	10 (HEX)	03 CB	00 01 02 00 00	85 2B

回复: 01 10 03 CB 00 01 70 73

#### 4. 控制位置模式下的点位运或脉冲模式下的运动。

(1) I/O控制方式。在伺服启动信号接通和点位选择有效时，电缸开启运动。到达点位后定位完成信号拉低输出。点位输入改变时会自动清除等待下一次启动的点位定位完成信号。



注：  
1. 输入信号低电平有效  
2. 输入信号至少维持5ms

(2) 通信控制方式。

其中运行位置编号1:

设备地址	功能代码	寄存器起始地址	寄存器内容	CRC校验码
01	10 (HEX)	03 C8	00 01 02 00 01	44 D8

回复: 01 10 03 C8 00 01 80 73



其中运行位置编号2:

设备地址	功能代码	寄存器起始地址	寄存器内容	CRC校验码
01	10 (HEX)	03 C8	00 01 02 00 02	04 D9

回复: 01 10 03 C8 00 01 80 73

其中运行位置编号3:

设备地址	功能代码	寄存器起始地址	寄存器内容	CRC校验码
01	10 (HEX)	03 C8	00 01 02 00 0	C5 19

回复: 01 10 03 C8 00 01 80 73

### 补充说明:

工作流程一和二执行后, 掉电也可保存数据, 后续上电不必要再次进行设置 (除非需要更改参数)。

 **HITBOT** 慧灵科技  
让自动化更简单



HITBOT 官网

慧灵科技 (深圳) 有限公司  
Huiling-tech Robotic Co.,Ltd.

电话: 0755-36382405

邮箱: hitbot@hitbot.cc

网址: www.hitbot.cc

地址: 深圳市宝安区西乡街道航城大道  
华丰国际机器人产业园 E 栋二层

版本号: V\_2023.07.15