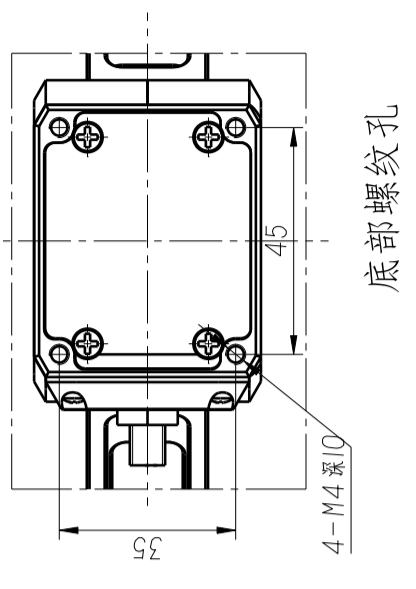
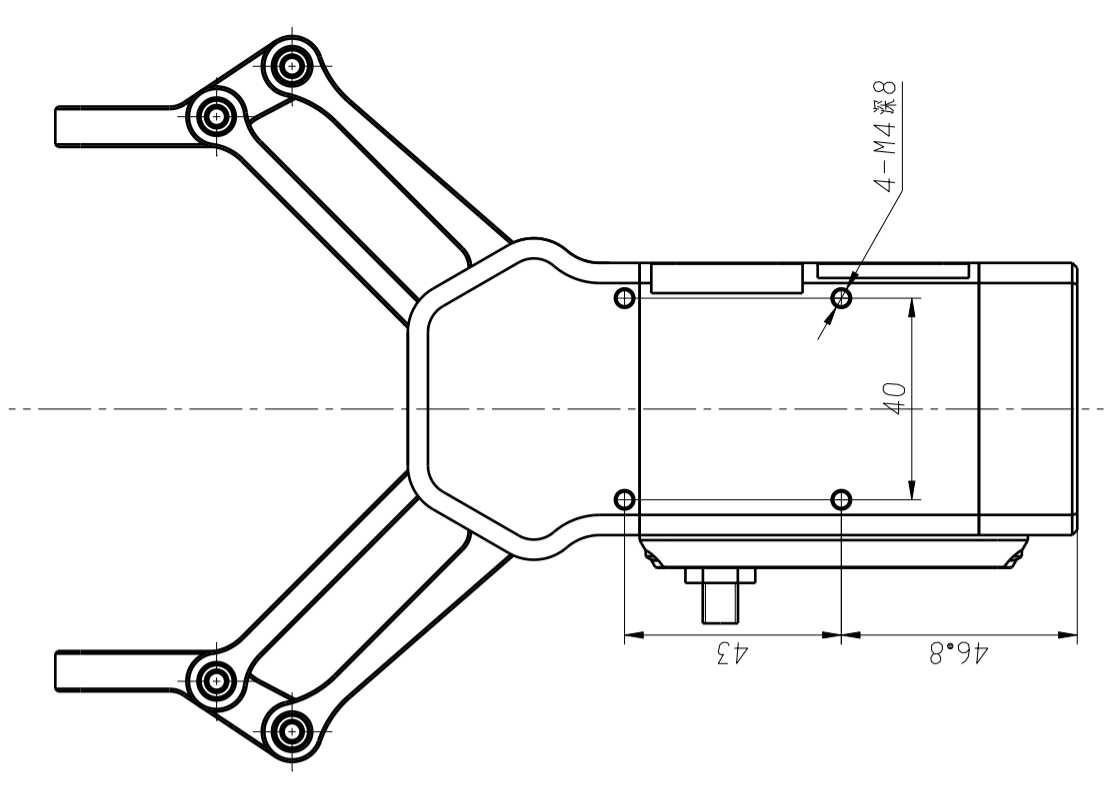
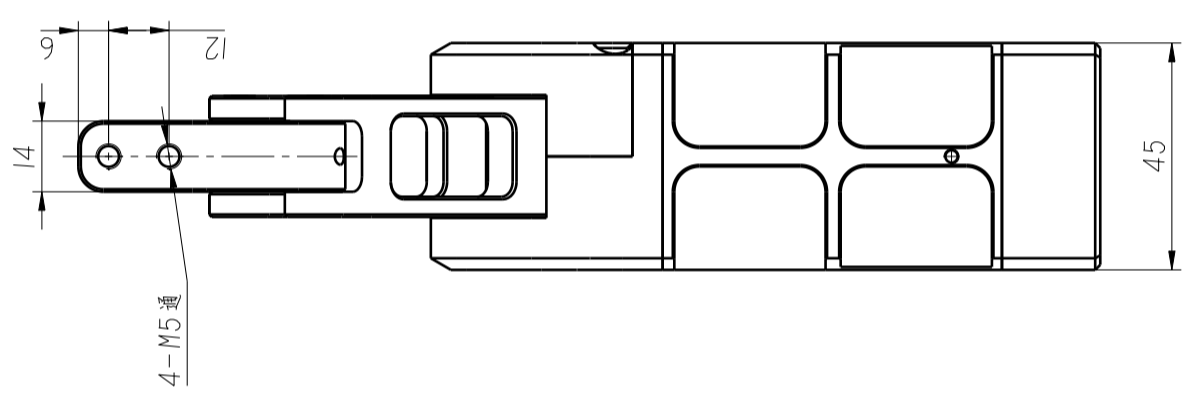
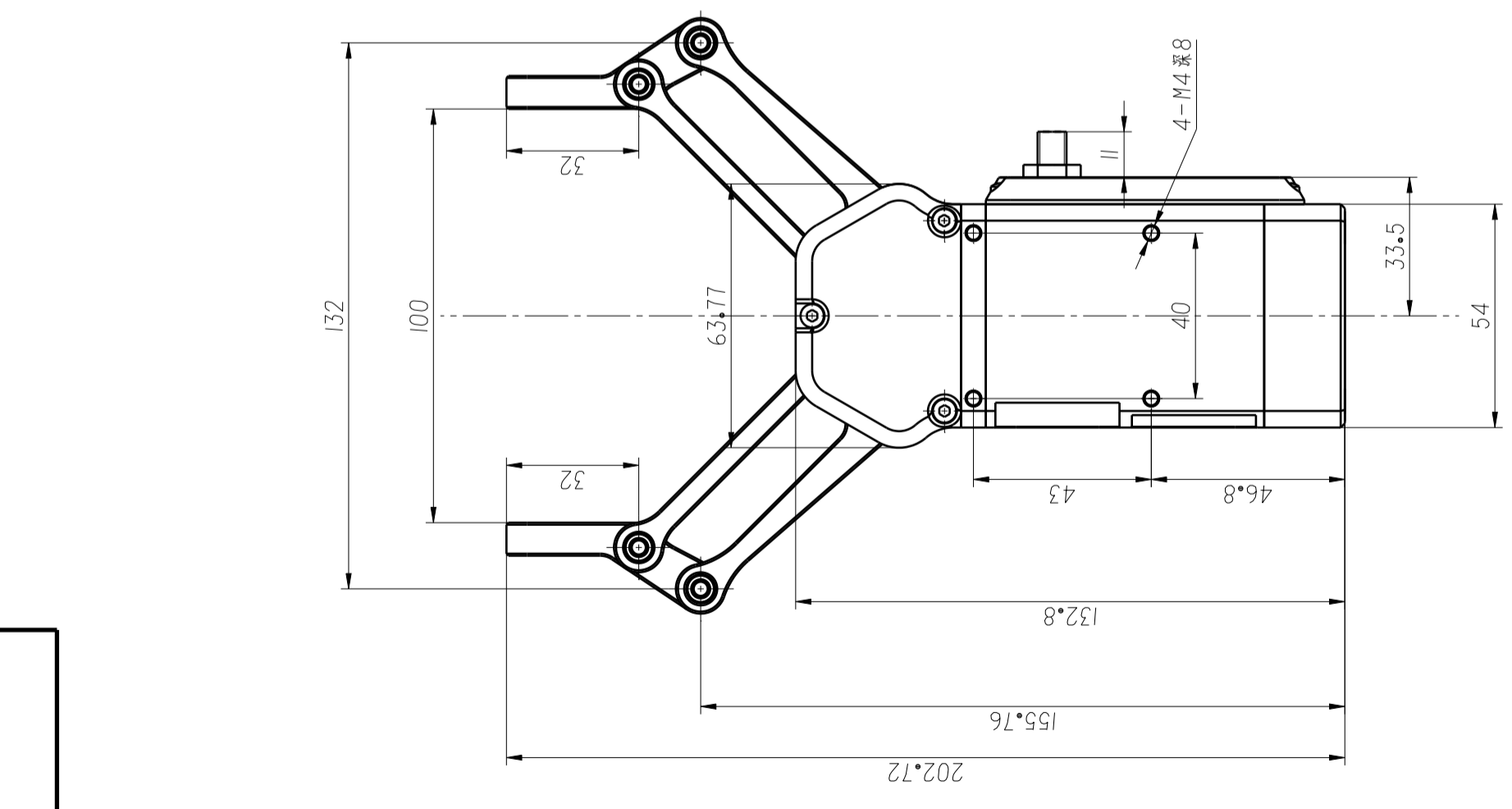


借 (通) 用 件 登 记	
底图总号	
参 字	
日 期	
控 制 员	日 期



慧灵科技 (深圳)		图 样 标 记		版 本	比 例
EFG-100 外部尺寸图				A3	1:1
		共 张		第 张	张
标 记	校 核	更 改 号 数	参 字	日 期	
设 计	审 核		标 准 化		
工 艺	批 准				