

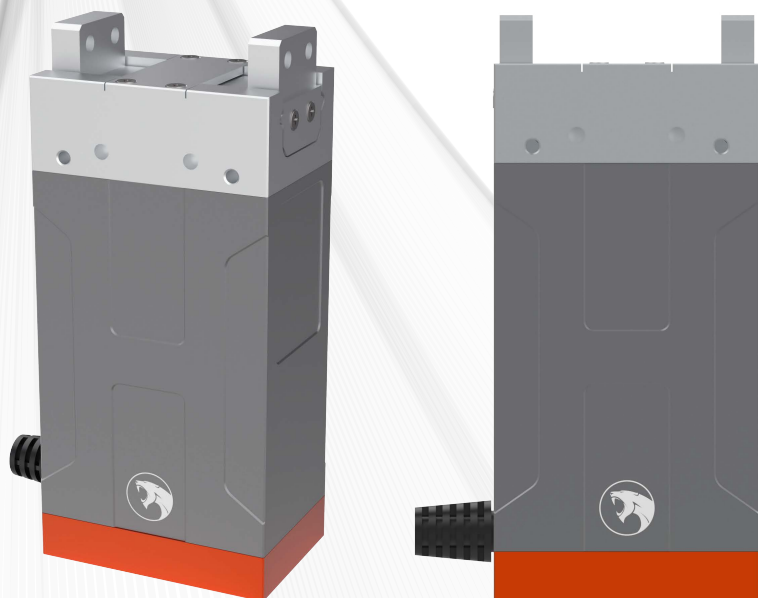
 **HITBOT** 慧灵科技

Z-EFG-12 产品手册

Z-EFG-12 Product Manual

产品：四轴机器人/六轴机器人/末端执行器/智能电缸

行业：医疗行业/6C行业/新零售行业/教育行业.....



慧灵科技(深圳)有限公司
Huiling-tech Robotic Co.,Ltd.



电动夹爪 Z-EFG-12

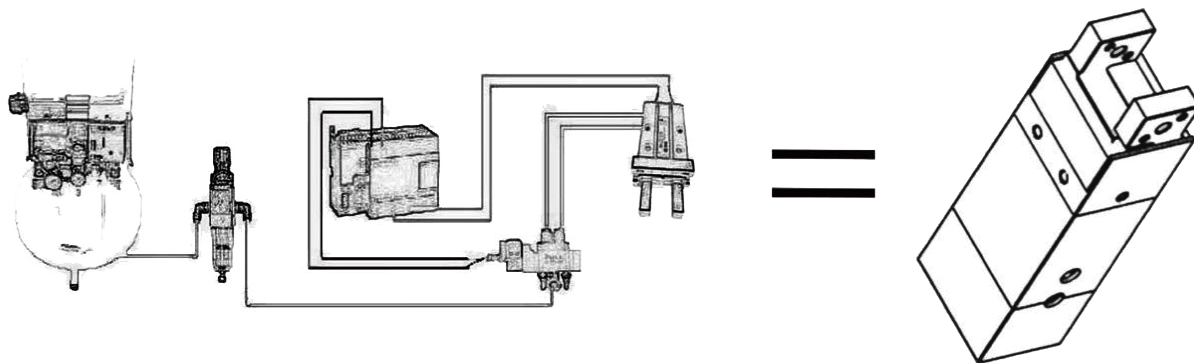
推动一场电动替换气动的革命, 国内首家内部集成伺服系统的小型电动夹爪



产品特点

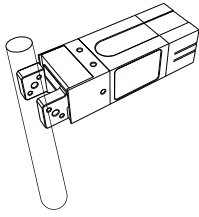
- 采用伺服电机
- 末端可更换, 适配各种需求
- 夹取鸡蛋、试管、圆环等易碎易变形物体
- 适用实验室、医院等无气源场合

高度集成

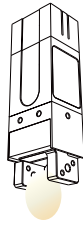


- 完美替代空压机+过滤器+电磁阀+节流阀+气动夹爪
- 千万次循环使用寿命, 与日本传统气缸保持一致

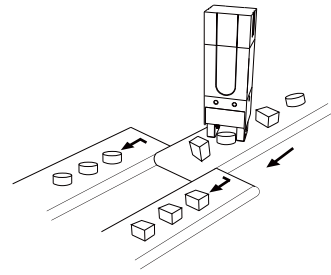
应用场景图



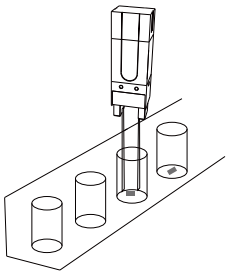
易碎场景一（如试管）



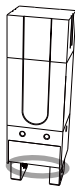
易碎场景二（如鸡蛋）



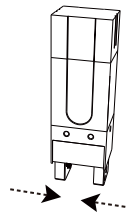
凌乱摆放，零件的排序和选别



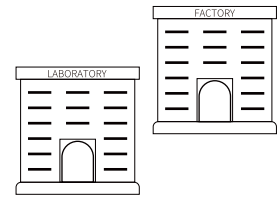
狭窄场景下的夹持



易变形场合（如圆环）



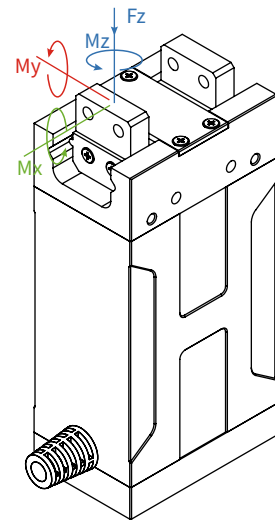
软接触高频率场合



医疗、新零售、3C行业等应用场合

规格参数

说明项	参数
总行程	12mm (不可调)
夹持力	30N (不可调)
重复定位精度	±0.02mm
推荐夹持重量	≤0.5kg
传动方式	齿轮齿条+滚珠导轨
运动元件油脂补给	每六个月或者动作一百万次/回
单向行程运动最短时间	0.2s
运动方式	二指平动
重量	0.34kg
尺寸规格	48*32*105.6mm
工作电压	24V±10%
额定电流	0.2A
峰值电流	1A
功率	5W
防护等级	IP20
电机类型	伺服电机
使用温度范围	5~55°C
使用湿度范围	35~80%RH (不结霜)



垂直方向容许静负荷

Fz: 100 N

负载允许力矩

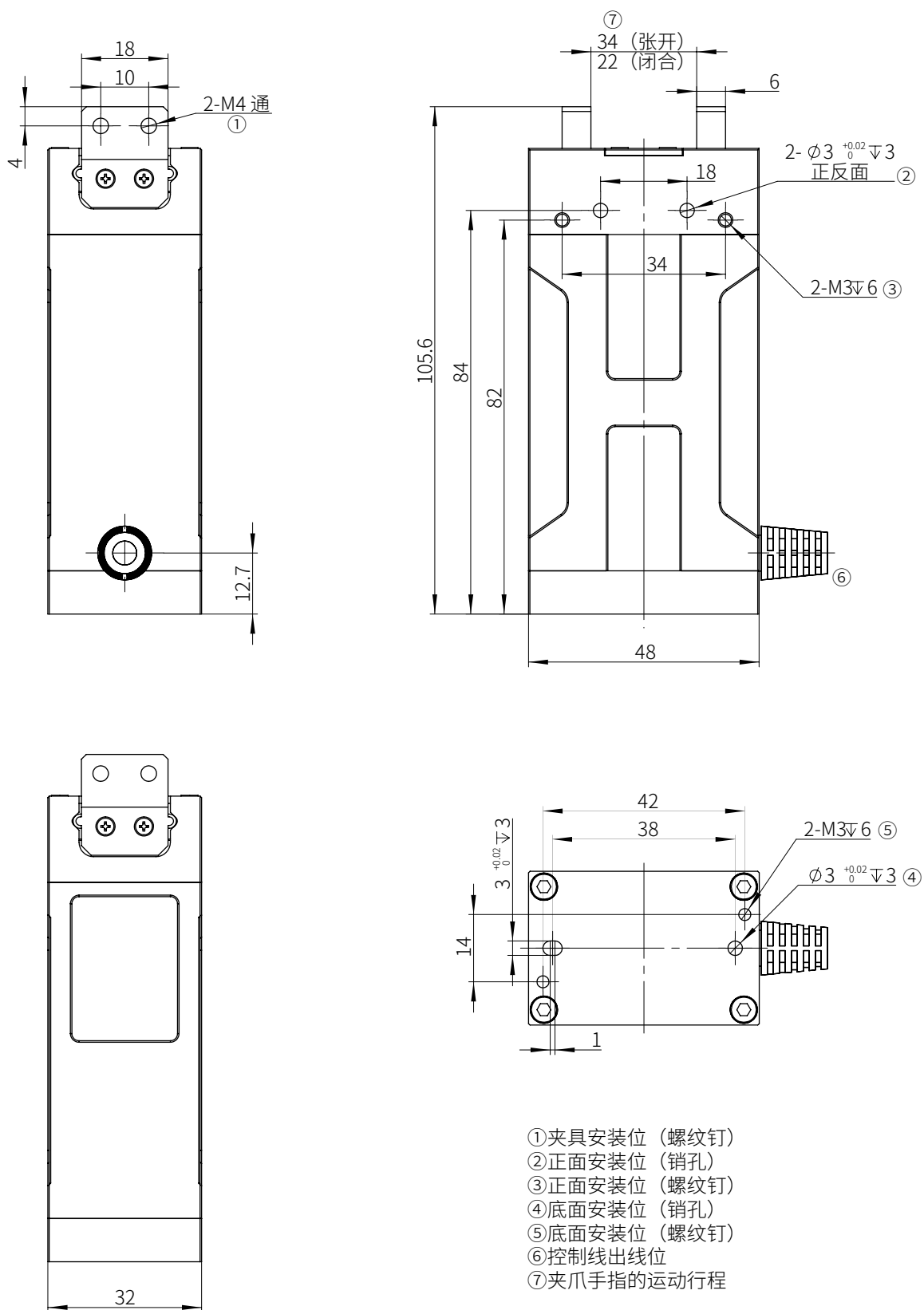
Mx: 1.3 N·m

My: 1.03 N·m

Mz: 0.95 N·m



尺寸安装图



线序说明

线序说明（NPN）

黑色线	灰色线	功能	说明	备注
粉	红	24V	供电	必接
灰	黑	GND	供电	必接
橙	绿	控制信号（控制夹持）	若控制器逻辑电平是24V，直连I/O口即可内部为光耦串联上拉2.2K电阻至内部24V 若输出为NPN型I/O直连I/O即可 若控制器输出为PNP型，请选择PNP型夹爪	必接
白	白	控制信号（控制松开）	同上	选择连接
黄	黄	信号输出	·可不接，只读信号，显示LED的状态 ·运动结束时输出开路，运动时输出0V或24V可选	必接

线序说明（PNP）

黑色线	灰色线	功能	说明	备注
粉	红	24V	供电	必接
灰	黑	GND	供电	必接
橙	绿	控制信号（控制夹持）	若控制器逻辑电平是24V，直连I/O口即可内部为光耦串联2.2K电阻 若控制器逻辑电平是24V PNP，直连I/O口即可 若控制器输出为NPN型，请选择NPN型夹爪	必接
白	白	控制信号（控制松开）	同上	必接
黄	黄	信号输出	·可不接，只读信号，显示LED的状态 ·运动结束时输出开路，运动时输出0V或24V可选	选择连接



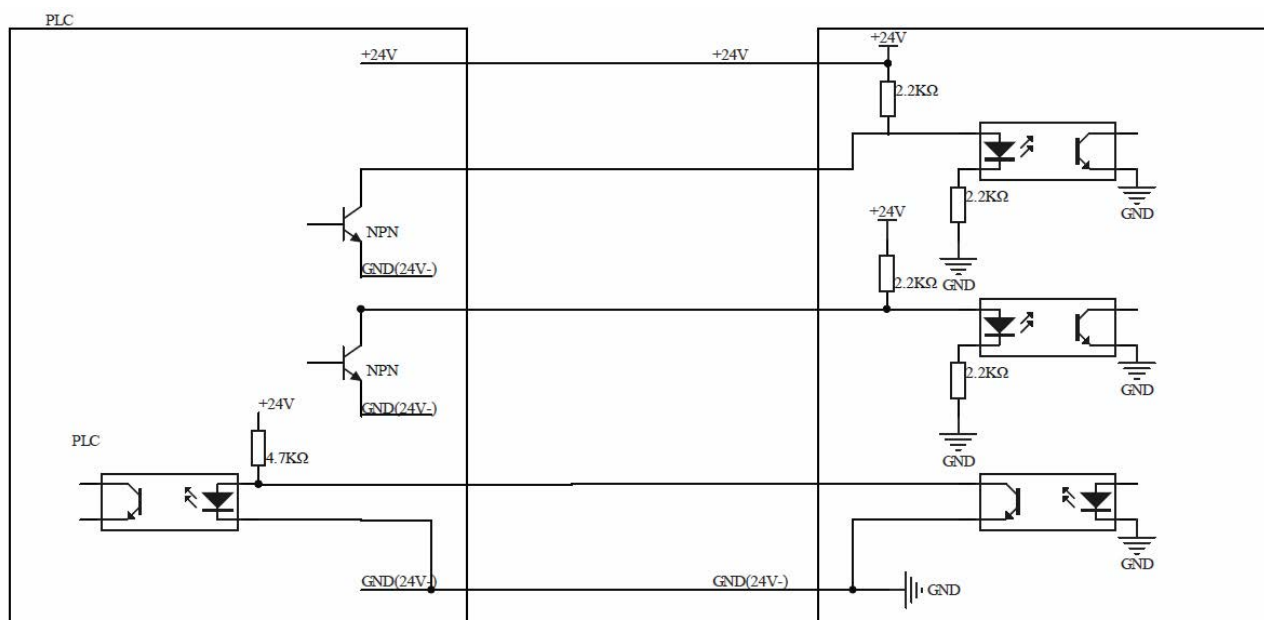
注意事项

其中必须接的线有，+24V，GND，控制信号（控制夹持）、控制信号（控制张开）。

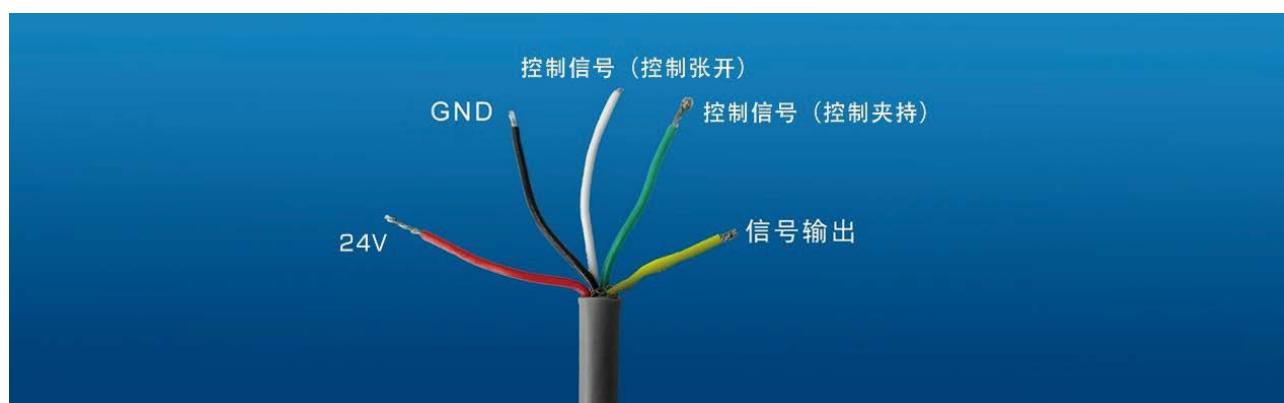
电气参数

- 额定电压 $24 \pm 2V$
- 电流 $0.2A$
- 峰值电流 $1A$

当控制夹持与控制张开都有效或者都无效时，夹爪无动作，并且无保持力。



Z-EFG-12出线实物图



 **HITBOT** 慧灵科技
让自动化更简单



HITBOT 官网

慧灵科技 (深圳) 有限公司
Huiling-tech Robotic Co.,Ltd.

电话: 0755-36382405

邮箱: hitbot@hitbot.cc

网址: www.hitbot.cc

地址: 深圳市宝安区西乡街道航城大道
华丰国际机器人产业园 E 栋二层

版本号: V_2023.05.25