



Z-EFG-40-100 产品手册

Z-EFG-40-100 Product Manual

产品：四轴机器人/六轴机器人/末端执行器/智能电缸

行业：医疗行业/6C行业/新零售行业/教育行业.....





扫码直联客服

电动夹爪 Z-EFG-40-100

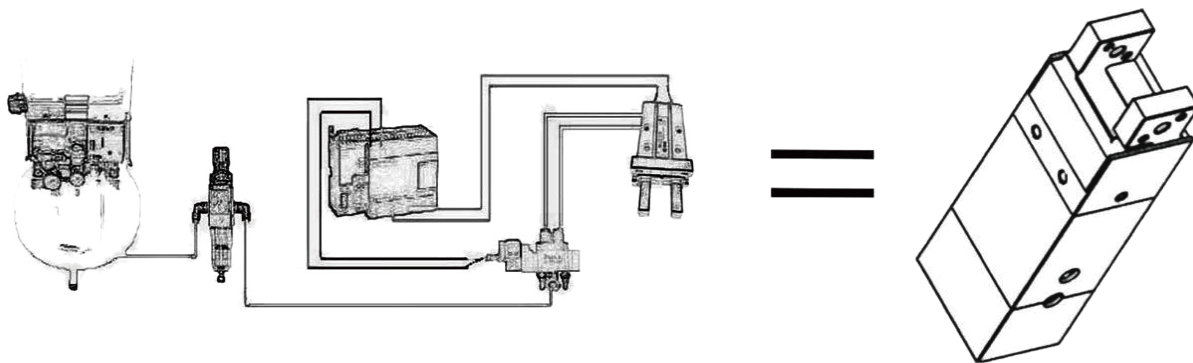
推动一场电动替换气动的革命, 国内首家内部集成伺服系统的小型电动夹爪



产品特点

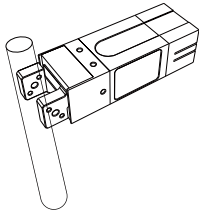
- 夹持力大、断电自锁
- 行程可调, 夹持力可调
- 长寿命: 千万次循环, 超越气爪
- 控制器内置: 占用空间小, 方便集成
- 控制方式: 485 (Modbus RTU)、I/O

高度集成

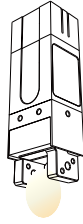


- 完美替代空压机+过滤器+电磁阀+节流阀+气动夹爪
- 千万次循环使用寿命, 与日本传统气缸保持一致

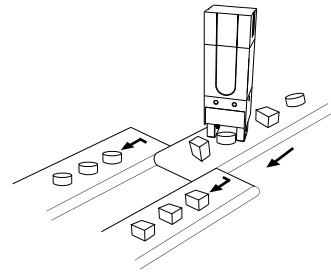
应用场景图



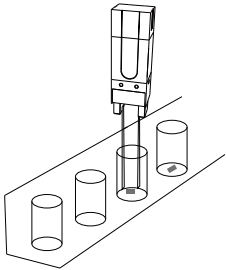
易碎场景一（如试管）



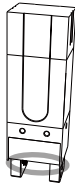
易碎场景二（如鸡蛋）



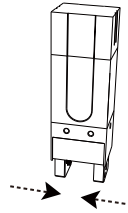
凌乱摆放，零件的排序和选别



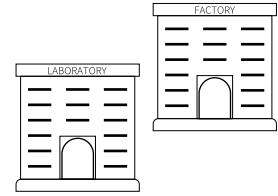
狭窄场景下的夹持



易变形场合（如圆环）



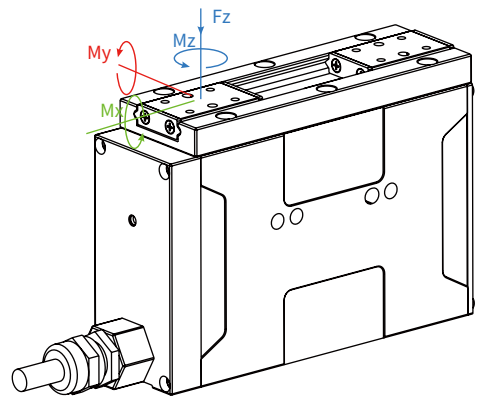
软接触高频率场合



医疗、新零售、3C行业等应用场合

规格参数

说明项	参数
总行程	40mm（可调）
夹持力	30~200N（可调）
重复定位精度	±0.02mm
推荐夹持重量	≤1kg
传动方式	丝杆+同步带+滚珠导轨
控制方式	485（Modbus RTU）、I/O
单向行程运动最短时间	0.4s
运动方式	二指平动
重量	1kg
尺寸规格	119*37*85mm
工作电压	DC24V±10%
额定电流	0.5A
峰值电流	4A
功率	12W
防护等级	IP40
电机类型	伺服电机
使用温度范围	5~55°C
使用湿度范围	35~80%RH（不结霜）



垂直方向容许静负荷

Fz: 200 N

负载允许力矩

Mx: 8 N·m

My: 6.1 N·m

Mz: 6.1 N·m

线序说明

红色	24V+
黑色	GND
黄色	485+
黄白色	485-
棕白色	IN1
棕色	IN2
蓝色	OUT1
灰色	OUT2

注意:

- 1.请在接线时务必确认电源线正负极正确，485通讯线与I/O线正确，由于接线错误导致烧毁不在正常保修范围内；
- 2.485与24V夹爪内部未隔离，如需要隔离需要客户使用其它设备进行隔离。
- 3.夹爪的地线必须与用户端控制器的485地线共地！！
- 4.上电工作过程中IO输出线缆请勿接触24V电源与IO输入线缆！！

RS485通讯

Z-EFG-40-100的RS485通讯使用Modbus RTU协议，支持功能码包括：0x03，0x06，0x10，默认通信参数如下表：

波特率	115200
ID	1
数据位	8
停止位	1
校验	无



通讯协议

功能组	地址	功能	读写	默认值 (数据类型)	说明
控制	0x0000	初始化	R/W	0 (int)	1: 手动初始化 (校准方向可以通过“初始化方向”进行设置)
	0x0001	(保留)	R/W	0 (int)	
	0x0002	夹持位置	R/W	最大值 (float)	单位 mm, 取值范围: 0~40
	0x0004	夹持速度	R/W	最大值 (float)	单位 mm/s, 取值范围: 2~200
	0x0006	夹持电流	R/W	0.5 (float)	单位 A, 取值范围: 0.25~0.5
	0x0017	夹持点位 控制点	R/W	0 (int)	夹持点位位置模式控制参数, 选择通信触发的点位, 取值范围: 1-4
	0x0019	夹持模式	R/W	0 (int)	0: 闭合夹取物体模式; 1: 张开夹取物体模式; 修改此模式时, 请勿让夹爪继续工作, 保存参数后断电重启生效。
状态 反馈	0x0040	初始化状 态反馈	R	0 (int)	0: 未初始化, 5: 初始化完成, 其它: 初始化中
	0x0041	夹持状态 反馈	R	0 (int)	0: 到位, 1: 运动中, 2: 夹持中, 3: 掉落
	0x0042	夹持位置 反馈	R	最大值 (float)	单位 mm
	0x0044	夹持速度 反馈	R	(float)	单位 mm/s
	0x0046	夹持电流 反馈	R	0 (float)	单位 A
参数 配置	0x0080	ID	R/W	1 (int)	取值范围 [1~247], 保存参数后重启有效
	0x0081	波特率	R/W	4 (115200) (int)	0~6: 9600, 19200, 38400, 57600, 115200, 153600, 256000, 保存参数后重启有效
	0x0082	初始化方向	R/W	0 (int)	设置位置校准方向。0: 张开校准, 1: 闭合校准
	0x0083	自动初始化 设置	R/W	0 (int)	设置位置校准模式。0: 上电自动校准, 1: 手动控制校准。保存参数后重启有效
	0x0084	保存参数	R/W	0 (int)	写1保存参数, 注意: 不要在实时控制时使用此命令, 仅在实际使用前配置参数使用, 设置成功后此值变为零
	0x0085	恢复默认 参数	R/W	0 (int)	写1恢复默认参数, 设置成功后此值变为零
	0x0090	I/O模式 开关	R/W	0 (int)	0: 关闭I/O模式, 1: 打开I/O模式
	0x0100	1#点位距离	R/W	(float)	设置1#夹持点位的位置, 单位mm
	0x0102	1#点位 速度	R/W	(float)	设置1#夹持点位的速度, 单位mm/s
	0x0108	1#点位电流	R/W	(float)	设置1#夹持点位的电流, 单位A
	0x010C	2#点位距离	R/W	(float)	设置2#夹持点位的位置, 单位mm
	0x010E	2#点位 速度	R/W	(float)	设置2#夹持点位的速度, 单位mm/s

参数配置	0x0114	2#点位电流	R/W	(float)	设置2#夹持点位的电流, 单位A
	0x0118	3#点位距离	R/W	(float)	设置3#夹持点位的位置, 单位mm
	0x011A	3#点位 速度	R/W	(float)	设置3#夹持点位的速度, 单位mm/s
	0x0120	3#点位电流	R/W	(float)	设置3#夹持点位的电流, 单位A
	0x0124	4#点位距离	R/W	(float)	设置4#夹持点位的位置, 单位mm
	0x0126	4#点位 速度	R/W	(float)	设置4#夹持点位的速度, 单位mm/s
	0x012C	4#点位电流	R/W	(float)	设置4#夹持点位的电流, 单位A

指示灯含义

红灯常亮	未初始化
绿灯常亮	初始化成功/到位
绿灯闪烁	运动中
蓝灯常亮	夹住物体
蓝灯闪烁	物体掉落

Modbus指令说明

手动初始化

夹爪上电会先自动初始化, 夹爪向外张开后, 夹爪即完成初始化流程, 夹爪上电后可以通过485指令使其再次初始化。

手动初始化指令:

设备地址	功能代码	寄存器起始地址	寄存器内容	CRC校验码
01	06 (HEX)	00 00	00 01 (初始化)	48 0A

回复: 01 06 00 00 00 01 48 0A

(06功能码回复数据解析: 01: 设备地址, 06: 功能码, 0000寄存器起始地址, 0001: 寄存器内容, 480A:CRC校验码)

注意: 初始化时请确保没有物体挡住手指, 防止识别零点位置出错, 可以通过0x0083设置是否上电自动初始化。



扫码直联客服

基本控制参数

这时可以通过485指令设置不同的速度和电流控制夹爪夹持。

闭合夹爪（设置夹持位置0mm）：

设备地址	功能代码	寄存器起始地址	寄存器长度	字节数	寄存器内容	CRC校验码
01	10 (HEX)	00 02	00 02	04	00 00 00 00 (0 (float))	72 76

回复：01 10 00 02 00 02 E0 08

（10功能码回复数据解析：01：设备地址，10：功能码，0002：寄存器起始地址，0002：修改的寄存器数量，E008:CRC校验码）

设置夹持速度50：

设备地址	功能代码	寄存器起始地址	寄存器长度	字节数	寄存器内容	CRC校验码
01	10 (HEX)	00 04	00 02	04	42 48 00 00 (50 (float))	66 32

回复：01 10 00 04 00 02 00 09

设置夹持电流0.3：

设备地址	功能代码	寄存器起始地址	寄存器长度	字节数	寄存器内容	CRC校验码
01	10 (HEX)	00 06	00 02	04	3E 99 99 9A (0.3 (float))	44 79

回复：01 10 00 06 00 02 A1 C9

读取夹持反馈数据

读取夹持状态反馈：

设备地址	功能代码	寄存器起始地址	寄存器长度	CRC校验码
01	03 (HEX)	00 41	00 01	D4 1E

回复：01 03 02 00 00 B8 44（寄存器内容00 00表示到位，0001：运动中，0002：夹持，0003：掉落）（03功能码回复数据解析：01：设备地址，03：功能码，02：返回数据的字节数，0000：读取到的寄存器值，B844：CRC校验码）

读取夹持位置反馈：

设备地址	功能代码	寄存器起始地址	寄存器长度	CRC校验码
01	03 (HEX)	00 42	00 02	64 1F

回复：01 03 04 XX XX XX XX CRC1 CRC2

读取夹持电流反馈：

设备地址	功能代码	寄存器起始地址	寄存器长度	CRC校验码
01	03 (HEX)	00 46	00 02	25 DE

回复：01 03 04 XX XX XX XX CRC1 CRC2

ID设置

ID号设置范围为1-247，保存参数后重启有效。

设置从机ID号为1：

设备地址	功能代码	寄存器起始地址	寄存器长度	CRC校验码
01	06 (HEX)	00 80	00 01	49 E2

回复：01 06 00 80 00 01 49 E2

波特率设置

寄存器内容写入0~6分别对应着baud9600, baud19200, baud38400, baud57600, baud115200, baud153600, baud256000，保存参数后重启有效。

设置波特率为115200：

设备地址	功能代码	寄存器起始地址	寄存器内容	CRC校验码
01	06 (HEX)	00 81	00 04	D8 21

回复：01 06 00 81 00 04 D8 21



夹持初始化方向设置

设置初始化校准时的夹持方向，写0为张开校准，写1为闭合校准。

设置张开校准（保存参数后重启有效）：

设备地址	功能代码	寄存器起始地址	寄存器内容	CRC校验码
01	06 (HEX)	00 82	00 00	29 E2

回复：01 06 00 80 00 01 49 E2

自动/手动初始化设置

设置上电自动/手动初始化，写0为自动初始化，写1为手动初始化。

设置上电手动初始化（保存参数后重启有效）：

设备地址	功能代码	寄存器起始地址	寄存器内容	CRC校验码
01	06 (HEX)	00 83	00 01	B9 E2

回复：01 06 00 83 00 01 B9 E2

保存参数

往保存参数寄存器中写入1，断电重启后数据不恢复默认值。

设置保存参数：

设备地址	功能代码	寄存器起始地址	寄存器内容	CRC校验码
01	06 (HEX)	00 84	00 01	08 23

回复：01 06 00 84 00 01 08 23

恢复默认参数

往恢复默认参数寄存器中写入1，数据恢复默认值，断电重启后仍有效。

设置保存参数：

设备地址	功能代码	寄存器起始地址	寄存器内容	CRC校验码
01	06 (HEX)	00 85	00 01	59 E3

回复：01 06 00 85 00 01 59 E3

IO模式

打开IO模式：

设备地址	功能代码	寄存器起始地址	寄存器长度	CRC校验码
01	06 (HEX)	00 90	00 01	48 27

回复：01 06 00 90 00 01 48 27

I/O功能

IO输入引脚说明

NPN型有效为0V，PNP型有效为24V

IN1	IN2	控制夹持点位
无效	无效	1
有效	无效	2
无效	有效	3
有效	有效	4

IO输出引脚说明

NPN型有效为0V，PNP型有效为24V

OUT1	OUT2	控制夹持点位
无效	无效	到位
有效	无效	运动中
无效	有效	夹持物体
有效	有效	物体掉落

 **HITBOT** 慧灵科技
让自动化更简单



HITBOT 官网

慧灵科技 (深圳) 有限公司
Huiling-tech Robotic Co.,Ltd.

电话: 0755-36382405

邮箱: hitbot@hitbot.cc

网址: www.hitbot.cc

地址: 深圳市宝安区西乡街道航城大道
华丰国际机器人产业园 E 栋二层