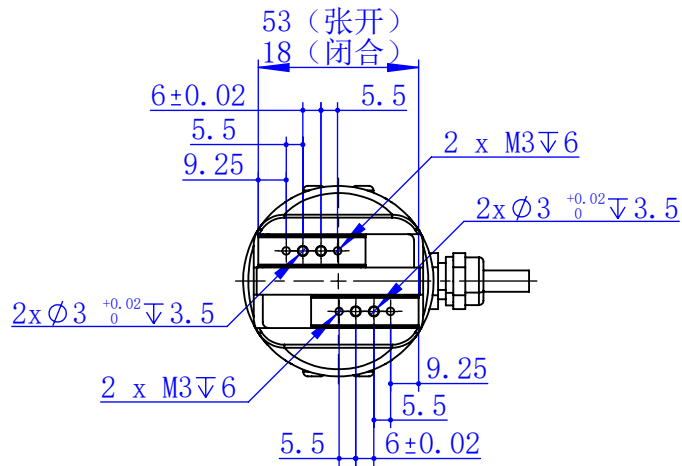
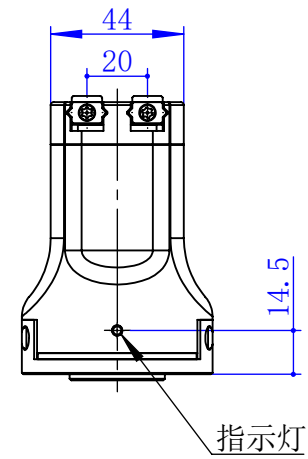
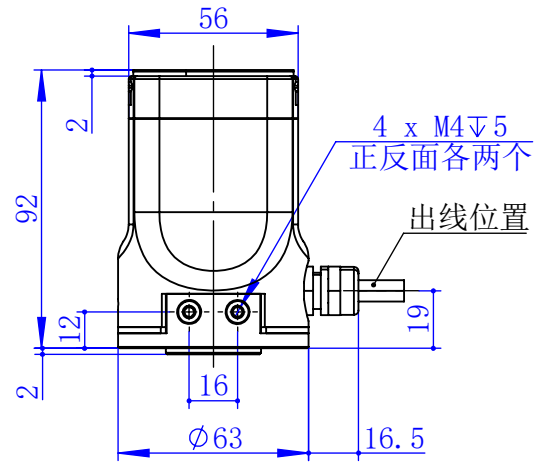


其余  $\frac{3.2}{\nabla}$



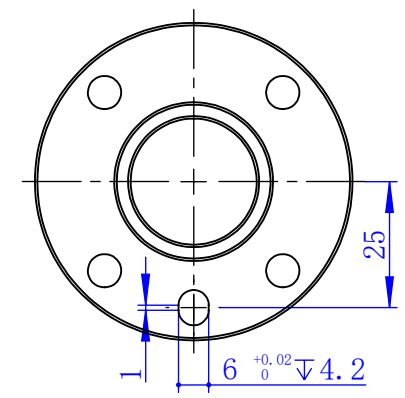
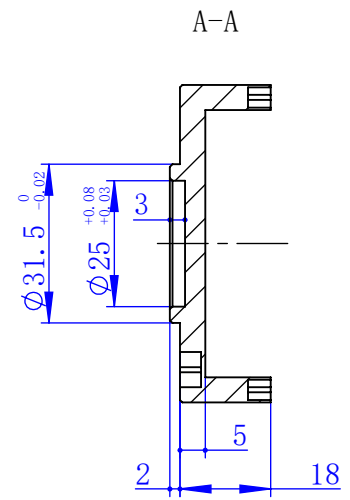
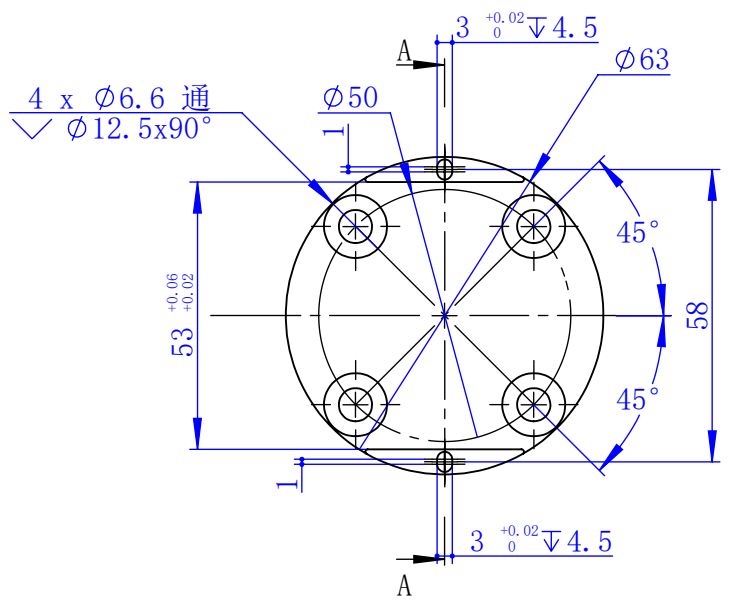
借(通)用 件登记
底图总号
签字
日期
档案员   日期

标记	处数	分区	更改文件号	签名	年月日
设计		2023/12/7	标准化		
绘图		2023/12/7			
审核					
工艺			批准		2023/12/7

阶段标记	版本号	比例
		1:2.5
共 1 张	第 1 张	

慧灵科技 (深圳)

其余  $\sqrt{3.2}$



借(通)用 件 登 记	
底图总号	
签 字	
日 期	
档案员	日期

**技术要求:**

- 1、去毛刺飞边, 未注明倒角C0.2圆角R0.2;
- 2、未注明尺寸公差按GB/T 1804-f;
- 3、未注明形状和位置公差按GB/T 1184-H;
- 4、未注明尺寸按3D模型加工;
- 5、零件表面不允许有明显划痕;
- 6、处理方式: 喷砂180目, 阳极氧化, 样品橘

标记	处数	分区	更改文件号	签名	年月日
设计	蔡飞	2023/12/7	标准化		
绘图	蔡飞	2023/12/7			
审核					
工艺			批准	蔡飞	2023/12/7

铝6061		
阶段标记	版本号	比例
	V1.0	2:3
共 1 张		第 1 张

慧灵科技 (深圳)
机械臂连接座
5A0002-CYC2017-V00