

 **HITBOT** 慧灵科技

# Z-EMG-4 产品手册

Z-EMG-4 Product Manual

产品：四轴机器人/六轴机器人/末端执行器/智能电缸

行业：医疗行业/6C行业/新零售行业/教育行业.....



慧灵科技(深圳)有限公司  
Huiling-tech Robotic Co.,Ltd.



扫码直联客服

# 电磁夹爪 Z-EMG-4



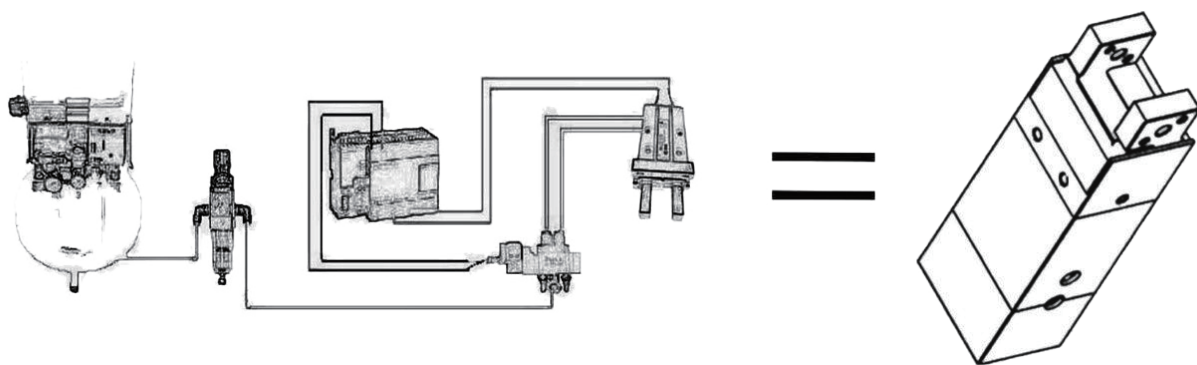
## 产品特点

- 体积小
- 极高性价比
- 狭小空间夹取
- 0.05秒的打开闭合速度
- 长寿命:千万次循环,超越气爪
- 控制器内置:占用空间小,方便集成
- 控制方式:I/O输入输出

推动一场电动替换气动的革命

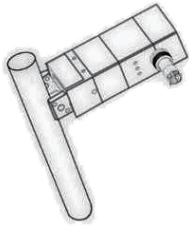
国内首家内部集成伺服系统的小型电动夹爪

## 高度集成



- 完美替代空压机+过滤器+电磁阀+节流阀+气动夹爪
- 千万次循环使用寿命,与日本传统气缸保持一致

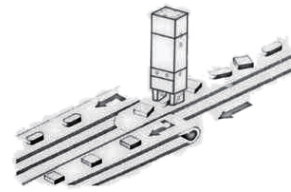
## 应用场景图



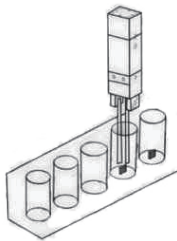
易碎场景一（如试管）



易碎场景二（如鸡蛋）



凌乱摆放，零件的排列和选别



狭窄场景下的夹持



易变形场合（如圆环）



软接触高频率场合



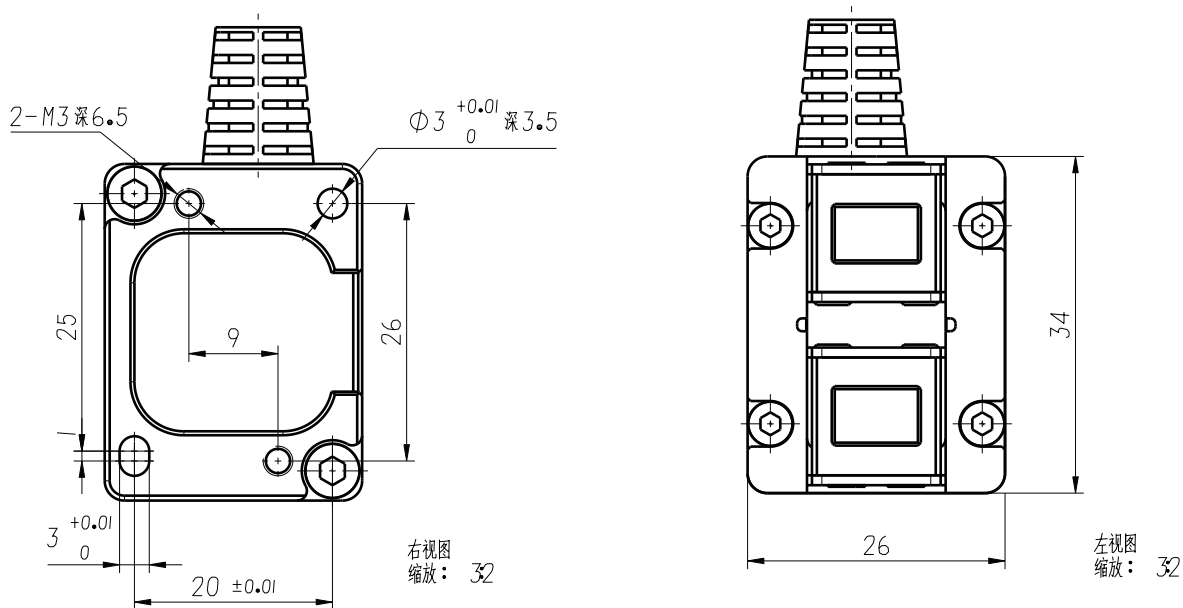
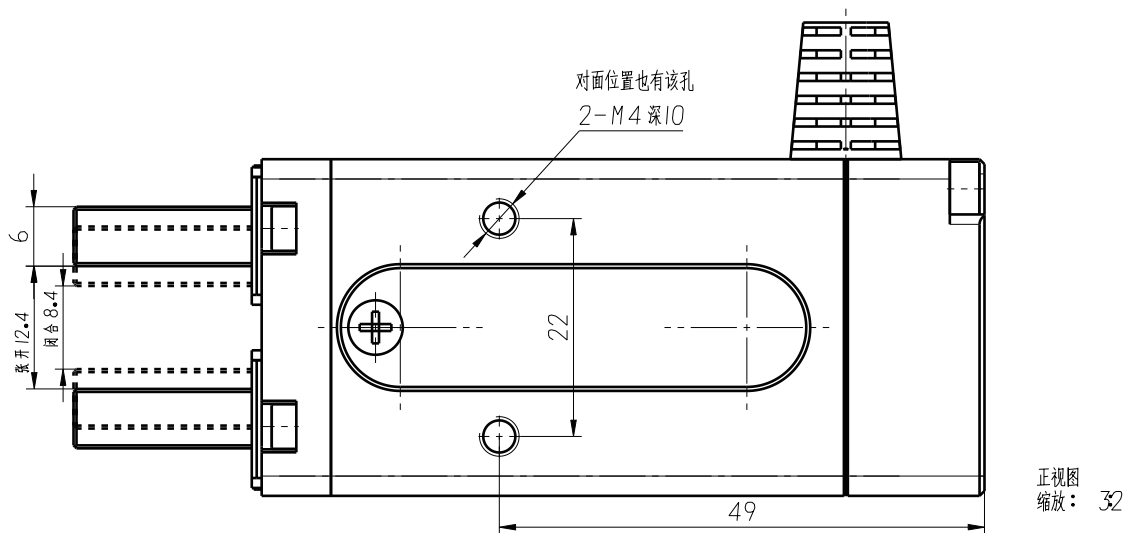
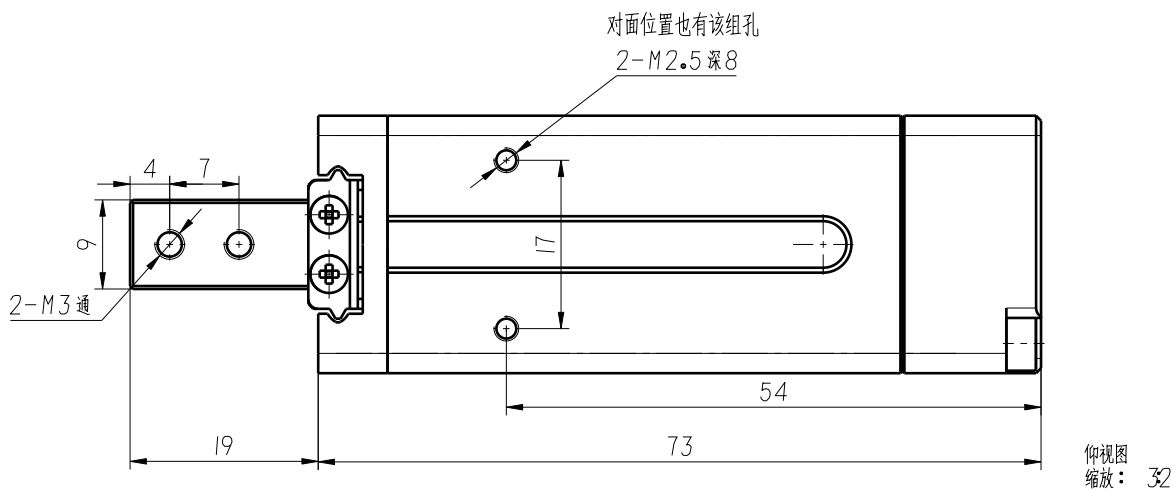
实验室、医疗等无气源场合

## 规格参数

型号: Z-EMG-4	参数
总行程	4mm
夹持力	3-5N
建议动作频率	≤150 (cpm)
夹持机构	压缩弹簧+凸轮机构
张开机构	电磁线圈电磁力+凸轮机构
推荐使用环境	0-40°C, 85%RH以下
推荐夹持重量	≤100 g
运动元件油脂补给	每六个月或者动作一百万次/回
重量	0.23kg
尺寸规格	35*26*92mm
背隙	单侧0.5mm以下
控制方式	Digital I/O
工作电压	DC24V±10%
额定电流	0.1A
峰值电流	3A
额定电压	24V
夹持状态耗电量	0.1W
控制器放置方式	内置
冷却方式	自然风冷
防护等级	IP20



## 尺寸安装图



## 线序说明 (NPN)

灰色线	黑色线	功能	说明	备注
红	橙	24V	供电	必接
黑	灰	GND	供电	必接
黄	黄	控制信号 (控制夹持或松开)	<ul style="list-style-type: none"> <li>·若控制器逻辑电平是24V, 直连I/O口即可内部为光耦串联上拉2.2K电阻至内部24V</li> <li>·若输出为NPN型I/O直连I/O即可</li> <li>·若控制器输出为PNP型, 请选择PNP型夹爪</li> </ul>	必接

### \* 注意事项

其中必须接的线有，  
+24V, GND, 控制信号 (控制方向, 夹持或者松开)。

 **HITBOT** 慧灵科技  
让自动化更简单



HITBOT 官网

慧灵科技 (深圳) 有限公司  
Huiling-tech Robotic Co.,Ltd.

电话: 0755-36382405

邮箱: hitbot@hitbot.cc

网址: www.hitbot.cc

地址: 深圳市宝安区西乡街道航城大道  
华丰国际机器人产业园 E 栋二层

版本号: V\_2023.05.25