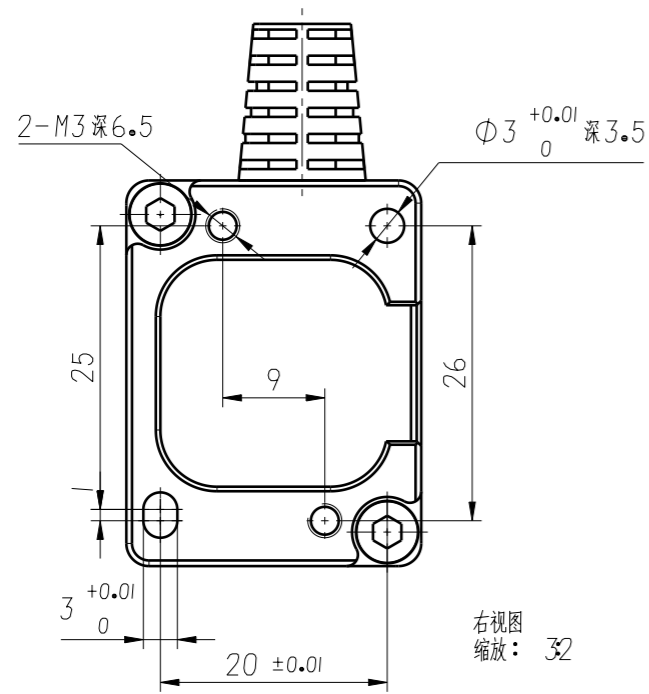
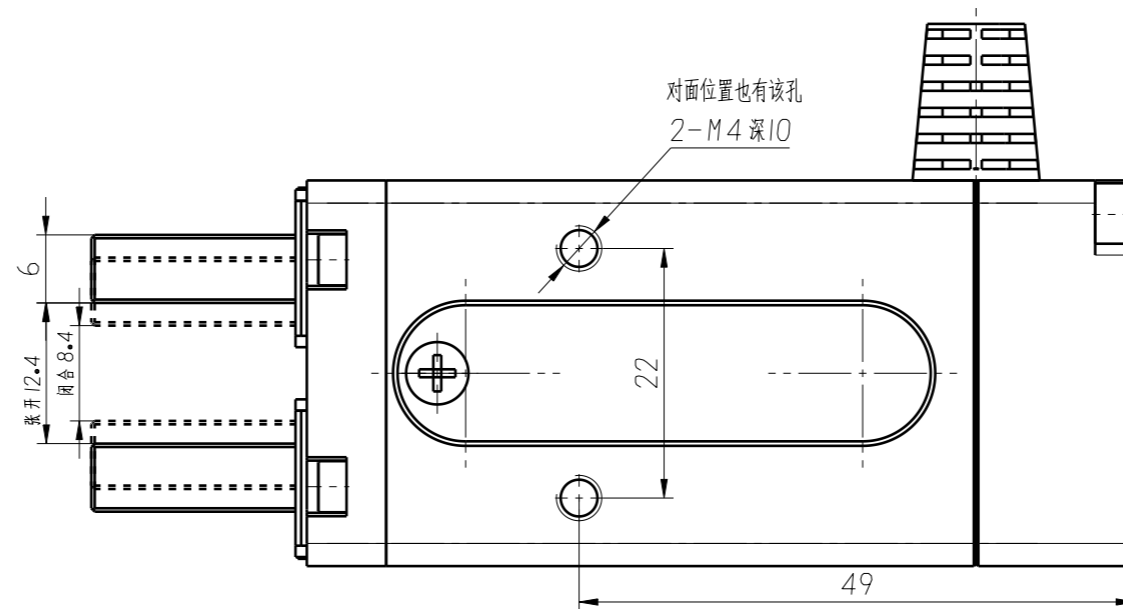


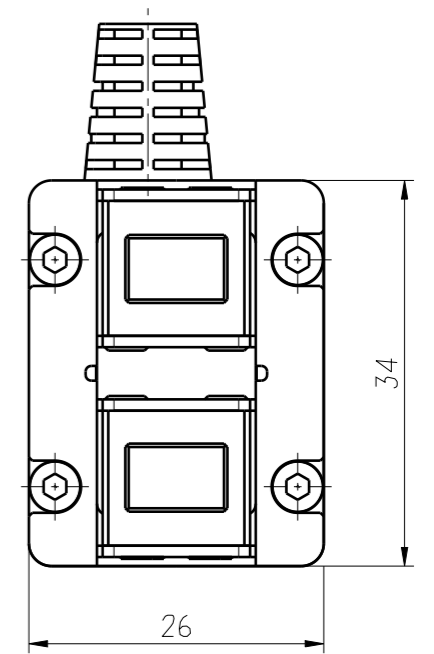
仰视图  
缩放: 32



右视图  
缩放: 32



正视图  
缩放: 32



左视图  
缩放: 32

借 (通) 用 件 登 记	
旧底图总号	
底图总号	
签 字	
日 期	
档案员	日 期

标记	处数	更改文件号	签字	日期
设计		标准化		
审核				
工艺		批准		

EMG-04

电 磁 夹

慧 灵 科 技 (

图 样 标 记	版 本	比 例
	A3	2:1

共 张	第 张
-----	-----

爪