

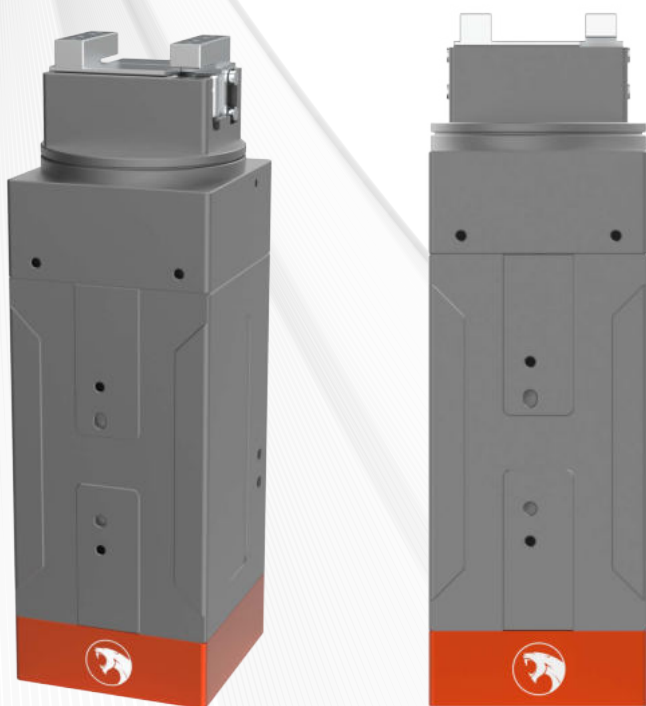
 **HITBOT** 慧灵科技

Z-ERG-20-100 产品手册

Z-ERG-20-100 Product Manual

产品：四轴机器人/六轴机器人/末端执行器/智能电缸

行业：医疗行业/6C行业/新零售行业/教育行业.....



慧灵科技(深圳)有限公司
Huiling-tech Robotic Co.,Ltd.



扫码直联客服

旋转电爪 Z-ERG-20-100

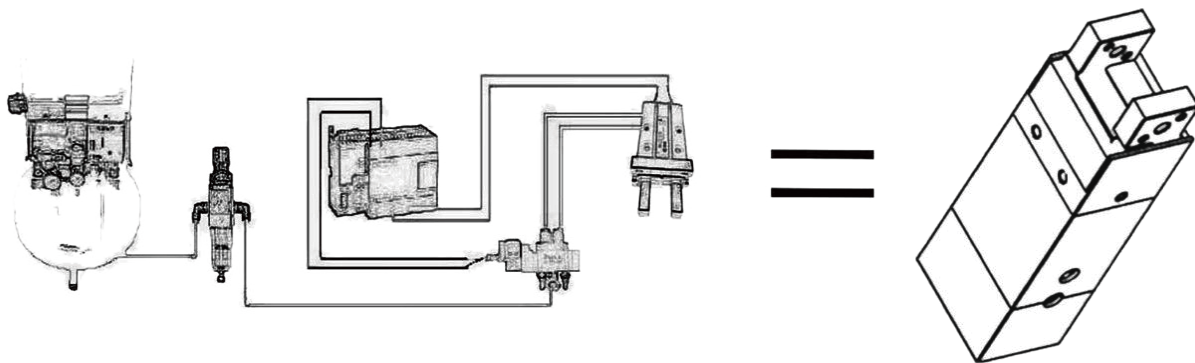
推动一场电动替换气动的革命, 国内首家内部集成伺服系统的小型电动夹爪



产品特点

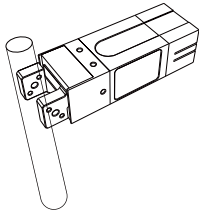
- 支持无限旋转和相对旋转, 无滑环, 维护成本低
- 旋转和夹持力、位、速度可以精准控制
- 长寿命: 千万次循环, 超越气爪
- 控制器内置: 占用空间小, 方便集成
- 控制方式: 支持Modbus 总线控制和I/O控制
- 夹持力最大100N, 旋转扭矩最大1.5N·m

高度集成

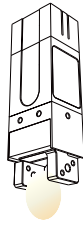


- 完美替代空压机+过滤器+电磁阀+节流阀+气动夹爪
- 千万次循环使用寿命, 与日本传统气缸保持一致

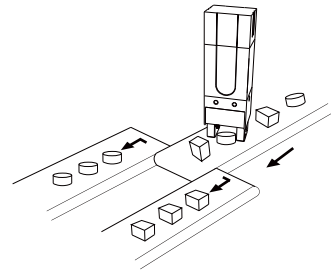
应用场景图



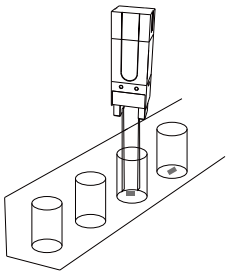
易碎场景一（如试管）



易碎场景二（如鸡蛋）



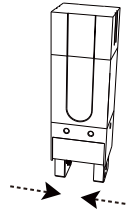
凌乱摆放，零件的排序和选别



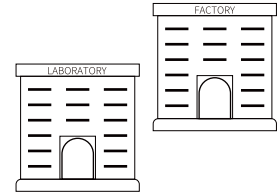
狭窄场景下的夹持



易变形场合（如圆环）



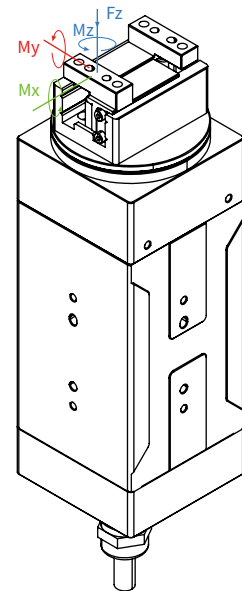
软接触高频率场合



医疗、新零售、3C行业等应用场合

规格参数

说明项	参数
总行程	20mm(可调)
夹持力	30~100N(可调)
重复定位精度	±0.2mm
推荐夹持重量	≤1kg
传动方式	齿轮齿条+交叉滚子导轨
运动元件油脂补给	每六个月或者动作一百万次/回
单向行程运动最短时间	0.3s
旋转最大扭矩	1.5 N·m
旋转最大速度	180 RPM
旋转范围	无限旋转
旋转背隙	±1°
重量	1.2kg
尺寸规格	54*54*170mm
工作电压	24V±10%
额定电流	2A
峰值电流	4A
功率	50W
防护等级	IP20
电机类型	伺服电机
使用温度范围	5~55°C
使用湿度范围	35~80%RH(不结霜)



垂直方向容许静负荷

Fz: 150 N

负载允许力矩

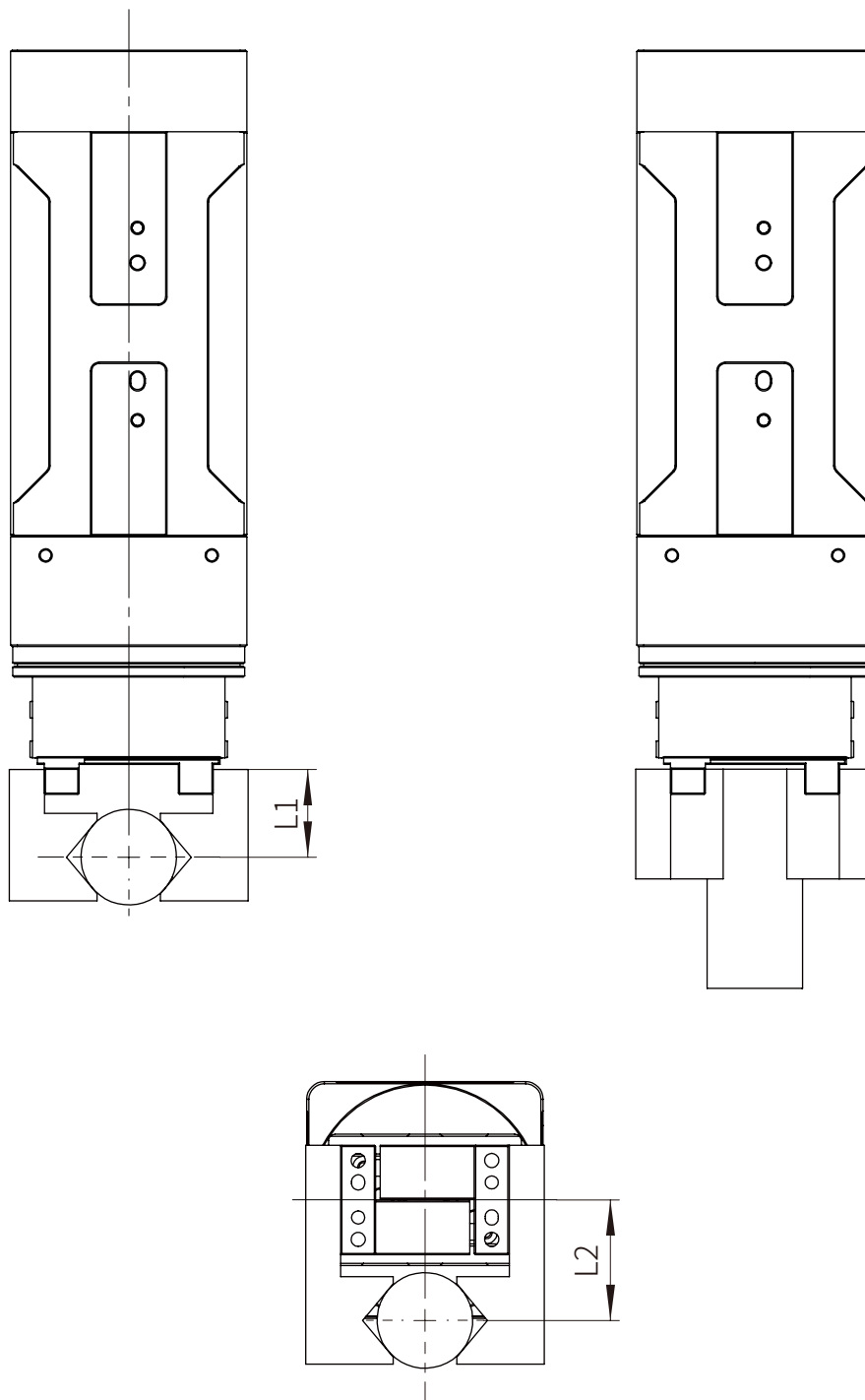
Mx: 1.6 N·m

My: 1.8 N·m

Mz: 1.6 N·m

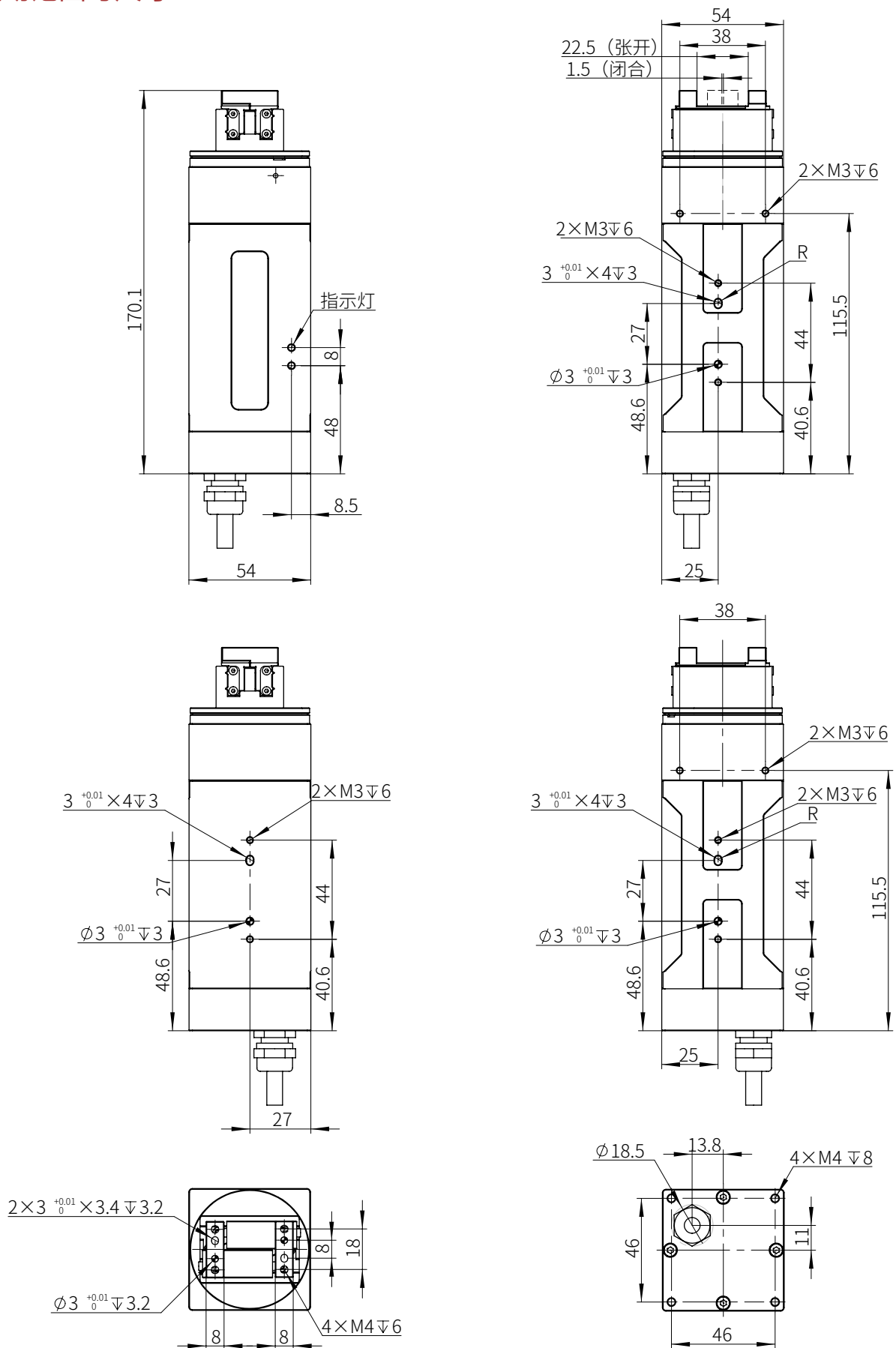


负载重心偏移量



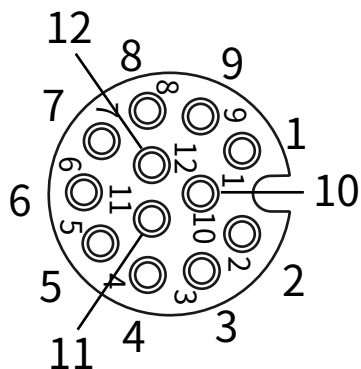
L1范围	0~50mm
L2范围	0~30mm

运动范围与尺寸

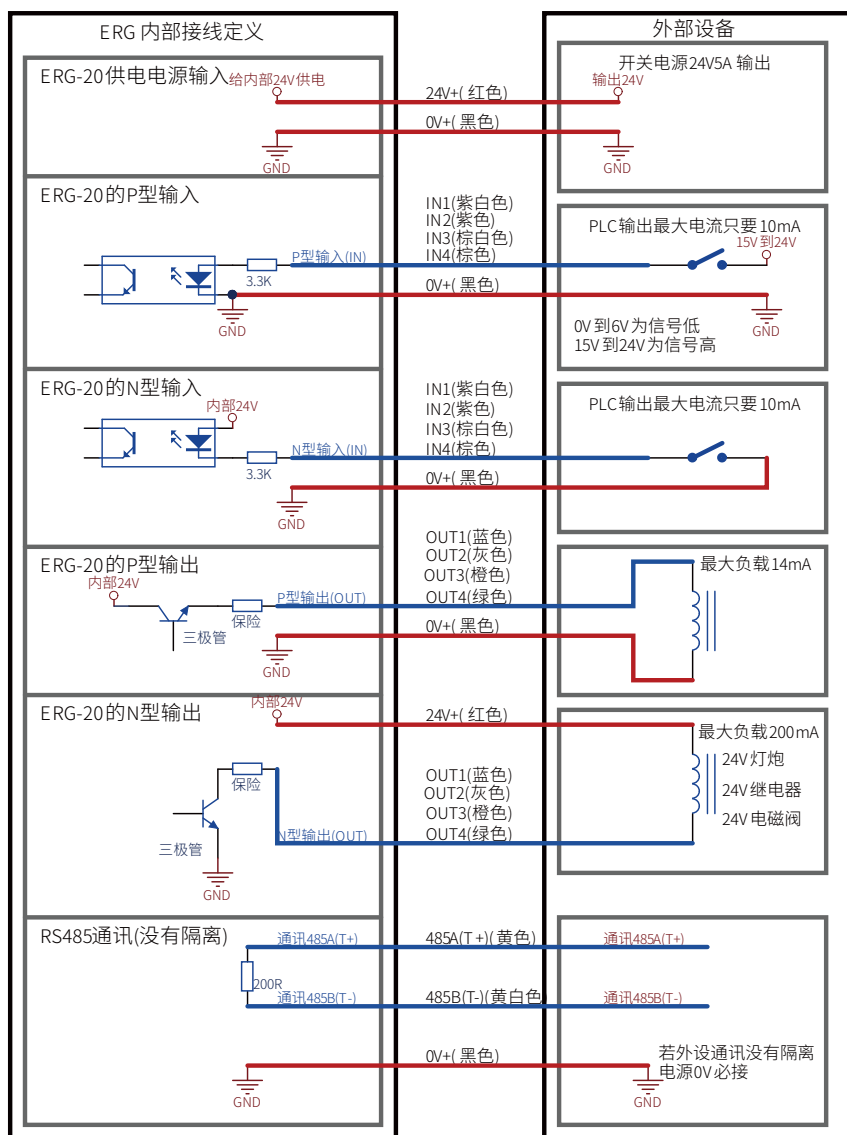




线序说明



P1		P2
1	红	1
2	黄	2
3	紫	3
4	紫白	4
5	棕	5
6	棕白	6
7	黑	7
8	黄白	8
9	绿	9
10	橙	10
11	灰	11
12	蓝	12



注意:

1. 请在接线时务必确认电源线正负极正确, 485通讯线与I/O线正确, 由于接线错误导致烧毁不在正常保修范围内;
2. 485与24V夹爪内部未隔离, 如需要隔离需要客户使用其它设备进行隔离。

RS485通讯

Z-ERG-20-100的RS485通讯使用Modbus RTU协议，支持功能码包括：0x03，0x06 0x10，默认通信参数如下表：

波特率	115200
ID	1
数据位	8
停止位	1
校验	无

通讯协议

ERG-20系列使用Modbus RTU协议，控制时用到三种功能码

1. 功能码03：读多路寄存器（读取状态时用到）；
2. 功能码06：写单路寄存器（写数据到对应的单个寄存器，以完成对夹爪的控制）；
3. 功能码10：写多路寄存器（写数据到对应的多个寄存器，以完成对夹爪的控制）。

功能组	地址	功能	读写属性	默认值 (数据类型)	说明
控制	0x0000	初始化	R/W	0 (int)	1, 单方向校准, (校准方向可以设置)
	0x0001	(保留)	R/W	0 (int)	
	0x0002	夹持位置	R/W	最大值 (float)	单位 mm, 取值范围: 0~20
	0x0004	夹持速度	R/W	最大值 (float)	单位 mm/s, 取值范围: 1~100
	0x0006	夹持电流	R/W	0.4 (float)	单位 A, 取值范围: 0.15~0.5
	0x000A	旋转角度	R/W	0 (float)	单位 度, 取值范围: -3600000~3600000
	0x000E	旋转速度	R/W	最大值 (float)	单位 度/s, 取值范围: 1~1080
	0x0010	旋转电流	R/W	1.6 (float)	单位 A, 取值范围: 0.6~2.0
	0x0014	相对旋转角度	R/W	0 (float)	单位 度, 取值范围: -36000~36000, 设置相对旋转角度会累加到旋转角度, 设置成功后此值变为零
	0x0016	使能电机	R/W	1 (int)	写0关闭电机输出, 写1使能电机
	0x0017	夹持点位控制点	R/W	0 (int)	夹持点位位置模式控制参数, 选择通信触发的点位, 取值范围: 0~7。
	0x0018	旋转点位控制点	R/W	0 (int)	旋转点位位置模式控制参数, 选择通信触发的点位, 取值范围: 0~7。
状态反馈	0X0040	初始化状态反馈	R	0 (int)	0: 未初始化, 5: 初始化完成, 其它: 初始化中
	0X0041	夹持状态反馈	R	0 (int)	0: 到位, 1: 运动中, 2: 夹持中, 3: 掉落
	0X0042	夹持位置反馈	R	最大值 (float)	单位 mm
	0X0044	夹持速度反馈	R	(float)	单位 mm/s
	0X0046	夹持电流反馈	R	0 (float)	单位 A



	0x0048	旋转状态反馈	R	0 (int)	0: 到位, 1: 旋转中, 2: 旋转受阻, 3: 掉落, 4: 堵转停转
	0x004A	旋转角度反馈	R	0 (float)	单位 度
	0x004C	旋转速度反馈	R	(float)	单位 度/s
	0x004E	旋转电流反馈	R	0 (float)	单位 A
	0x0050	错误警告信息(保留)	R	0 (int32)	
参数配置	0x0080	ID	R/W	1 (int)	取值范围 [1~247], 保存参数后重启有效
	0x0081	波特率	R/W	4 (115200) (int)	0~6: 9600, 19200, 38400, 57600, 115200, 153600, 256000, 460800, 921600, 保存参数后重启有效
	0x0082	初始化方向	R/W	0 (int)	设置位置校准方向。0: 张开校准, 1: 闭合校准。
	0x0083	自动初始化设置	R/W	0 (int)	设置位置校准模式。0: 上电自动校准, 1: 手动控制校准。保存参数后重启有效
	0x0084	保存参数	R/W	0 (int)	写1保存参数, 注意: 不要在实时控制时使用此命令, 仅在实际使用前配置参数使用
	0x0085	恢复默认参数	R/W	0 (int)	写1恢复默认参数
	0x0089	大小端设置	R/W	0 (int)	设置大小端。1: 小端模式, 0: 大端模式。保存参数后重启有效
	0x008F	复位多圈转动值	R/W	0 (int)	写1复位旋转角度为±360°以内, 当前角度大于0°复位到0-360, 小于0°复位到-360-0
	0x0090	I/O模式开关	R/W	0 (int)	0: 关闭I/O模式, 1: 打开I/O模式
	0x009E	旋转堵转停转使能	R/W	1 (int)	0: 不使能, 1: 使能, 默认开放此功能
	0x009F	堵转停转灵敏度	R/W	10 (int)	0-100, 数字越大灵敏度越好
	0x00A0	输入NPN或者PNP设置	R/W	0 (int)	0为NPN, 1为PNP
	0x00A1	输出NPN或者PNP设置	R/W	0 (int)	0为NPN, 1为PNP
点位设置	0x0100	1#夹持点位距离	R/W	(float)	设置1#夹持点位的位置, 单位mm
	0x0102	1#夹持点位速度	R/W	(float)	设置1#夹持点位的速度, 单位mm/s
	0x0104	1#夹持点位加速度	R/W	(float)	设置1#夹持点位的加速度, 单位mm/s ²
	0x0106	1#夹持点位减速度	R/W	(float)	设置1#夹持点位的减速度, 单位mm/s ²
	0x0108	1#夹持点位电流	R/W	(float)	设置1#夹持点位的电流, 单位A
	0x010A	2#夹持点位距离	R/W	(float)	设置2#夹持点位的位置, 单位mm

	0x0114	3#夹持点位距离	R/W	(float)	设置3#夹持点位的位置, 单位mm

0x011E	4#夹持点位距离	R/W	(float)	设置4#夹持点位的位置, 单位mm	

...
0x0180	1#旋转点位角度	R/W	(float)	设置1#旋转点位的角度, 单位度
0x0182	1#旋转点位角速度	R/W	(float)	设置1#旋转点位的角速度, 单位度/s
0x0184	1#旋转点位角加速度	R/W	(float)	设置1#旋转点位的角加速度, 单位度/s ²
0x0186	1#旋转点位角减速度	R/W	(float)	设置1#旋转点位的角减速度, 单位度/s ²
0x0188	1#旋转点位电流	R/W	(float)	设置1#旋转点位的电流, 单位A
0x018A	2#旋转点位角度	R/W	(float)	设置2#旋转点位的角度, 单位度
...
0x194	3#旋转点位角度	R/W	(float)	设置3#旋转点位的角度, 单位度
...
0x19E	4#旋转点位角度	R/W	(float)	设置4#旋转点位的角度, 单位度
...

指示灯含义

夹指朝上, 从上往下, 第一个灯为夹持状态指示灯, 第二个为旋转状态指示灯。

夹持状态说明	上位机显示状态	0x0041号夹持状态寄存器值	夹爪指示灯颜色
未初始化	N/A	N/A	红灯常亮
无阻碍且夹持到位	到位	0x0000	绿灯常亮
正在无阻碍夹持中	运动中	0x0001	绿灯闪烁
正在夹持且受阻	夹持中	0x0002	蓝灯常亮
夹持受阻但运动到位	掉落	0x0003	蓝灯闪烁

旋转状态说明	上位机显示状态	0x0048号旋转状态寄存器值	夹爪指示灯颜色
未初始化	N/A	N/A	红灯常亮
旋转无阻碍且旋转到位	到位	0x0000	绿灯常亮
正在无阻碍旋转中	旋转中	0x0001	绿灯闪烁
正在旋转且受阻	旋转受阻	0x0002	蓝灯常亮
曾旋转受阻但旋转到位*	掉落	0x0003	蓝灯闪烁
旋转受阻然后主动停转*	堵转停转	0x0004	蓝灯闪烁

*注: “旋转受阻但旋转到位” 状态和 “旋转受阻然后主动停转” 状态互斥, 可以通过本手册 “5. 旋转堵停设置” 或者 0x009E号modbus寄存器设置夹爪具体状态反馈和行为。



扫码直连客服

工作流程

1.夹爪上电会先自动初始化，夹爪向外张开后，夹爪即完成初始化流程。

手动初始化指令：

设备地址	功能代码	寄存器起始地址	寄存器内容	CRC校验码
01	06 (HEX)	00 00	00 01 (初始化)	48 0A

回复：01 06 00 00 00 01 48 0A

注意：初始化时请确保没有物体挡住手指，防止识别零点位置出错，可以通过0x0083设置是否上电自动初始化。

2.这时可以通过命令控制夹爪夹持和旋转

闭合夹爪：

设备地址	功能代码	寄存器起始地址	寄存器长度	字节数	寄存器内容	CRC校验码
01	10 (HEX)	00 02	00 02	04	00 00 00 00 (0 (float))	72 76

回复：01 10 00 02 00 02 E0 08

旋转90度：

设备地址	功能代码	寄存器起始地址	寄存器长度	字节数	寄存器内容	CRC校验码
01	10 (HEX)	00 0A	00 02	04	42 B4 00 00 (90 (float))	27 8E

回复：01 10 00 0A 00 02 61 CA

设置夹持速度50：

设备地址	功能代码	寄存器起始地址	寄存器长度	字节数	寄存器内容	CRC校验码
01	10 (HEX)	00 04	00 02	04	42 48 00 00 (50 (float))	66 32

回复：01 10 00 04 00 02 00 09

设置夹持电流0.2:

设备地址	功能代码	寄存器起始地址	寄存器长度	字节数	寄存器内容	CRC校验码
01	10 (HEX)	00 06	00 02	04	3E 4C CC CC (0.2 (float))	EA EF

回复: 01 10 00 06 00 02 A1 C9

设置旋转速度720:

设备地址	功能代码	寄存器起始地址	寄存器长度	字节数	寄存器内容	CRC校验码
01	10 (HEX)	00 0E	00 02	04	44 34 00 00 (720 (float))	27 1D

回复: 01 10 00 0E 00 02 20 0B

设置旋转电流0.8:

设备地址	功能代码	寄存器起始地址	寄存器长度	字节数	寄存器内容	CRC校验码
01	10 (HEX)	00 10	00 02	04	3F 4C CC CC (0.8 (float))	6A 35

回复: 01 10 00 10 00 02 40 0D

设置相对旋转360度:

设备地址	功能代码	寄存器起始地址	寄存器长度	字节数	寄存器内容	CRC校验码
01	10 (HEX)	00 14	00 02	04	43 B4 00 00 (360 (float))	A6 F2

回复: 01 10 00 14 00 02 01 CC

读取夹持状态:

设备地址	功能代码	寄存器起始地址	寄存器长度	CRC校验码
01	03 (HEX)	00 41	00 01	D4 1E

回复: 01 03 02 00 00 B8 44 (00 00表示到位, 0: 到位, 1: 运动中, 2: 夹持, 3: 掉落)



I/O功能

1. 点位控制引脚对应

另外可以通过寄存器0x00A0和0x00A1设置I/O为NPN型或者PNP型

输入状态与控制点位如下表所示：

NPN型有效为0V，PNP型有效为24V

IN1	IN2	控制夹持点位
无效	无效	1
有效	无效	2
无效	有效	3
有效	有效	4

IN3	IN4	控制旋转点位
无效	无效	1
有效	无效	2
无效	有效	3
有效	有效	4

2. 夹爪状态引脚对应

输出状态指示的夹爪状态如下表所示：

NPN型有效为0V，PNP型有效为24V

OUT1	OUT2	夹持状态
无效	无效	到位
有效	无效	运动中
无效	有效	夹持中
有效	有效	掉落

OUT3	OUT4	旋转状态
无效	无效	到位
有效	无效	旋转中
无效	有效	旋转受阻
有效	有效	堵转/堵转停转

FAQ

1. 复位多圈转动值说明

复位多圈转动值是指夹爪在旋转多圈后，将当前位置的多圈数值清除的方法，比如当前夹爪的旋转角度是 760° ($2 \times 360^{\circ} + 40^{\circ}$)，清除多圈后，旋转角度就变为 40° (减去整数圈的度数 720°)，当前旋转角度为 -600° ($-360^{\circ} - 240^{\circ}$)，清除多圈后，旋转角度变为 -240° (减去整数圈的度数 -360°)。

2. 堵转停转灵敏度说明

堵转停转灵敏度是指在堵转停转使能的情况下 (夹爪旋转堵转后会停止旋转)，夹爪停转时的灵敏度要求 (速度要求)，取值范围为0-100，例如设定值为100，则夹爪在旋转过程中碰到障碍，会在较高的速度下停止旋转，保护夹爪和所夹取的产品，相对来说比较灵敏，若设定值为10，则是旋转时碰到障碍，旋转速度降到更低时，才会触发夹爪的停转。

3. 通讯方式调用点位方法：

调用1号夹持点位 (从0开始计算，0x00号代表1号点位)

设备地址	功能代码	寄存器起始地址	寄存器内容	CRC校验码
01	06	00 17	00 00	39 CE

4. 夹持/旋转点位参数写入和调用说明：

夹持/旋转点位是指在旋转夹爪内部写入并存储一定数量的夹持和旋转的点位信息，然后就可以直接发送对应点位的序列号来实现控制夹爪。

写入1号夹持点位信息 (数据都是十六进制)：

设备地址	功能代码	寄存器起始地址	寄存器长度	字节数	寄存器内容	CRC校验码
01	10	01 00	00 0A	14	41 20 00 00 (位置10) 41 A0 00 00 (速度20) 44 7A 00 00 (加速度1000) 44 7A 00 00 (减速度1000) 3E E6 66 66 (电流值0.45)	2E BE

旋转点位信息的写入和调用与夹持相似。

 **HITBOT** 慧灵科技
让自动化更简单



HITBOT 官网

慧灵科技 (深圳) 有限公司
Huiling-tech Robotic Co.,Ltd.

电话: 0755-36382405

邮箱: hitbot@hitbot.cc

网址: www.hitbot.cc

地址: 深圳市宝安区西乡街道航城大道
华丰国际机器人产业园 E 栋二层

版本号: V_2023.10.08