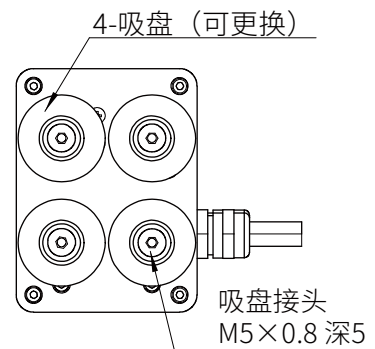
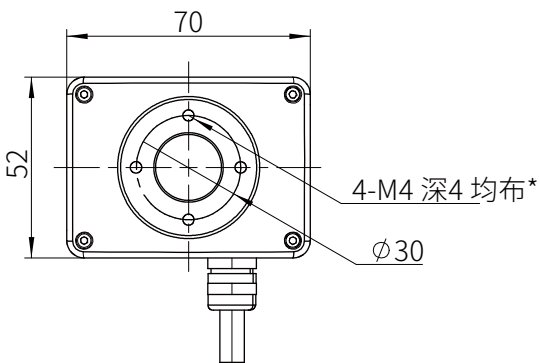
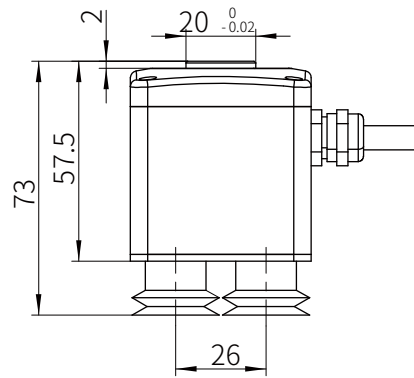
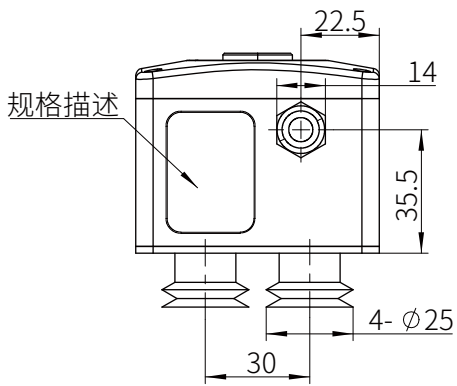
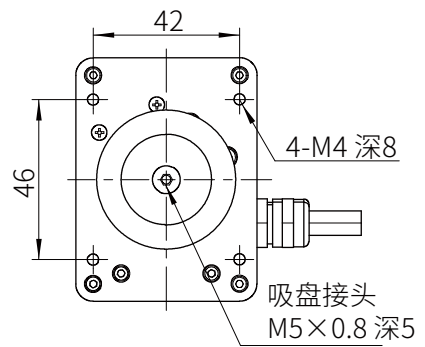
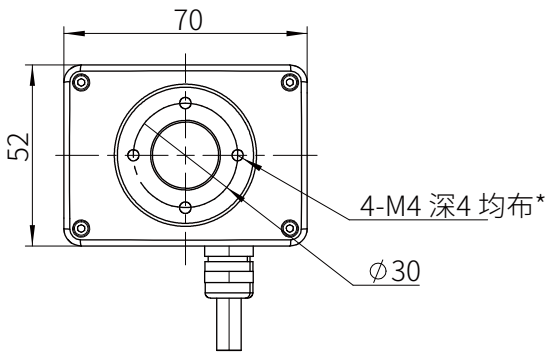
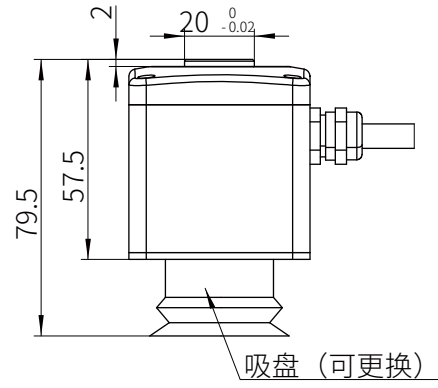
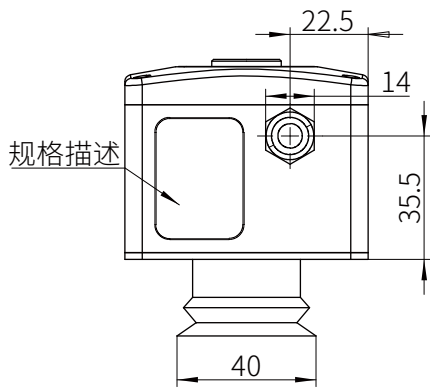


运动范围与尺寸



*注：拧入螺纹深度请勿超过4mm，避免压坏内部零件及走线。