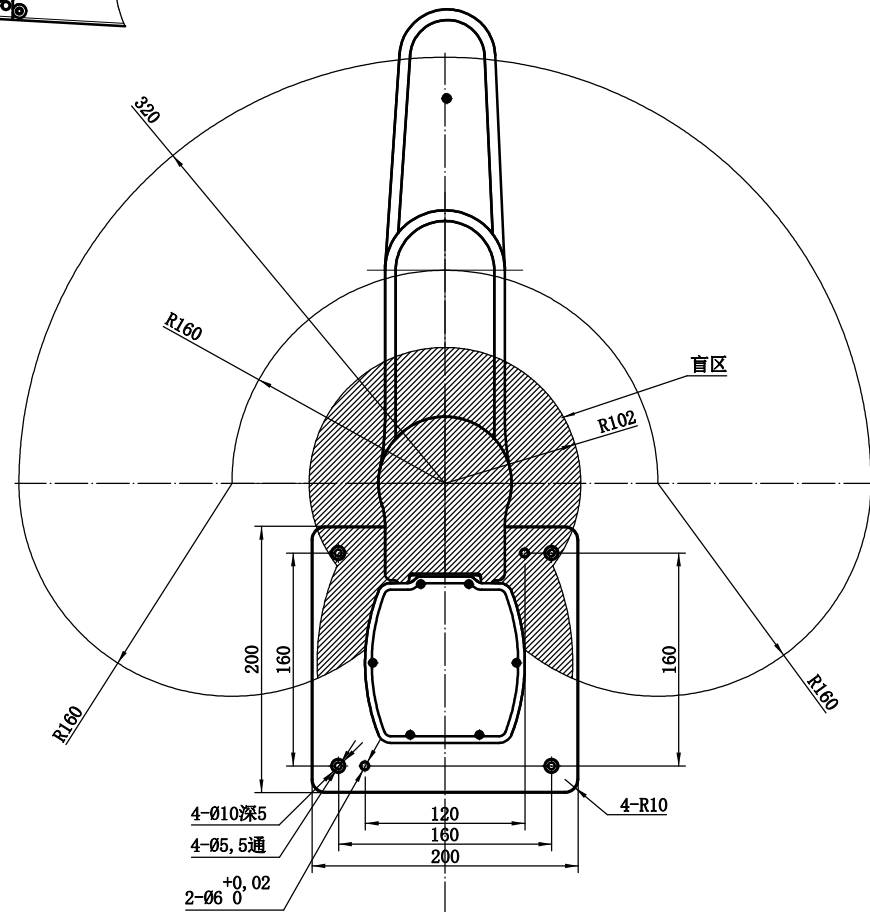
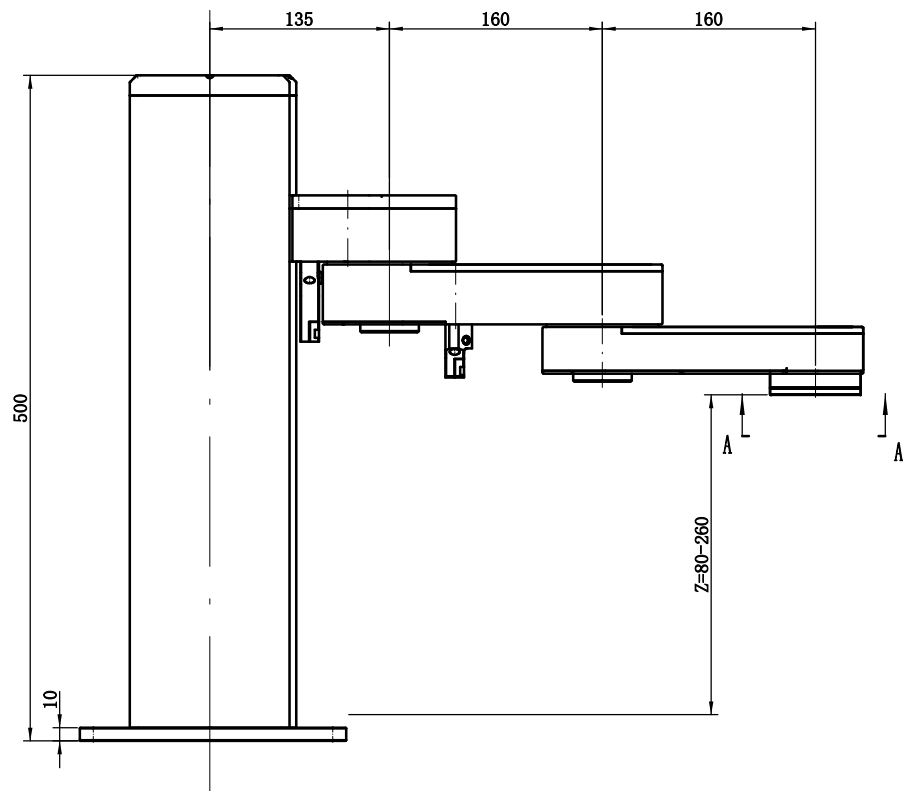


A-A



机型: Z-Arm 1832C
 版本: V1.1.0
 I/O: 9进9出

注释: 更新日期2020-09-08

备注: 机械臂臂体下方有电缆线, 图中未画出, 以实物为准

安装示意图

慧灵科技(深圳)

设计	审核	工艺	更改文件号	签字	日期
				标准化	
				批准	

图样标记	版本	比例
	A3	1:4

共 张 第 张

借(通)用件登记	
图样编号	
底图总号	
签字	
日期	
档案员	日期