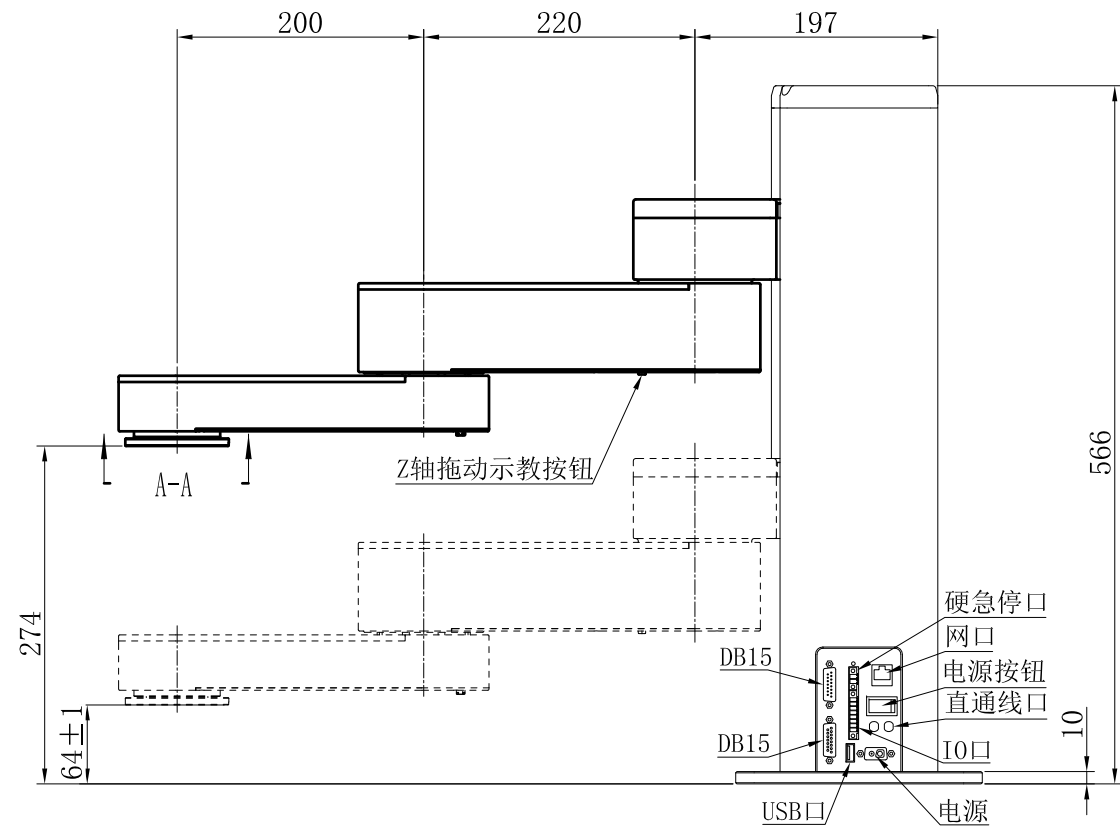
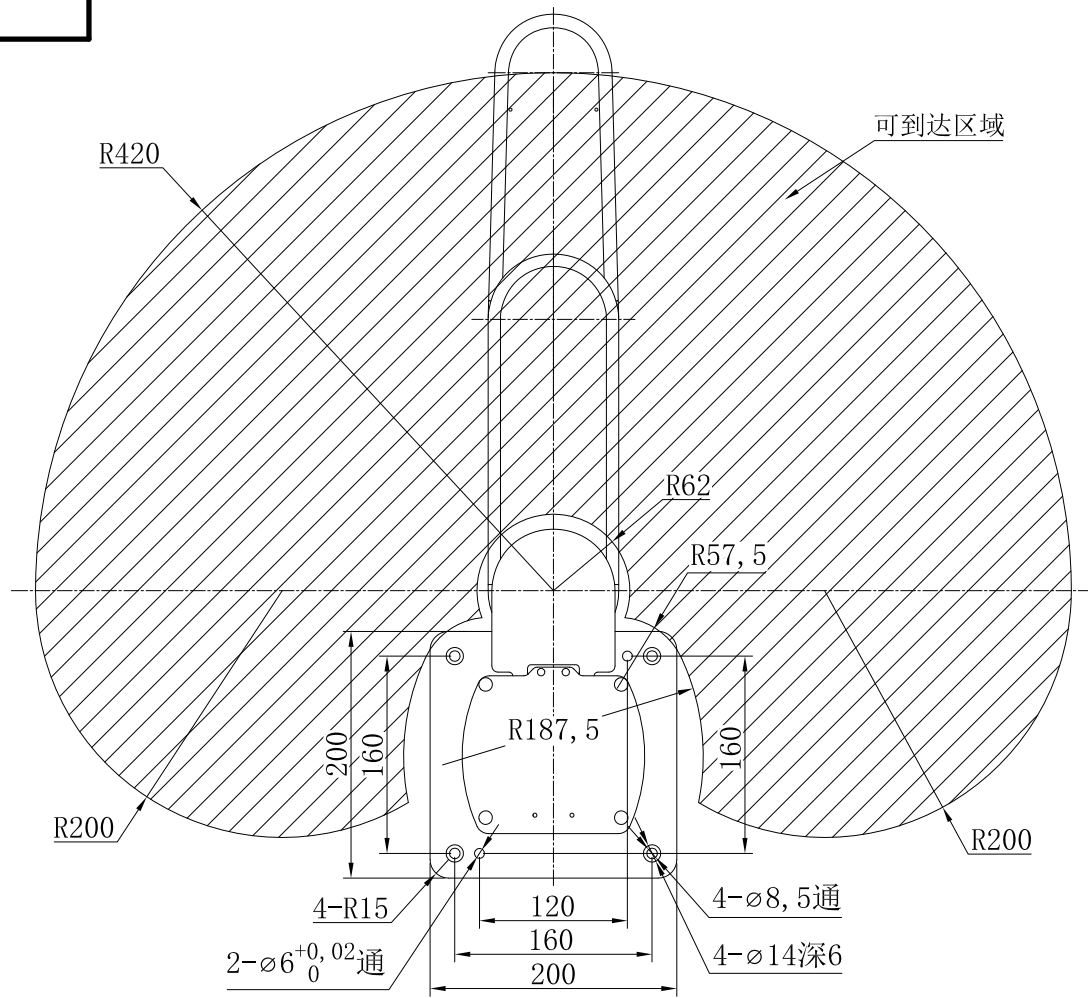
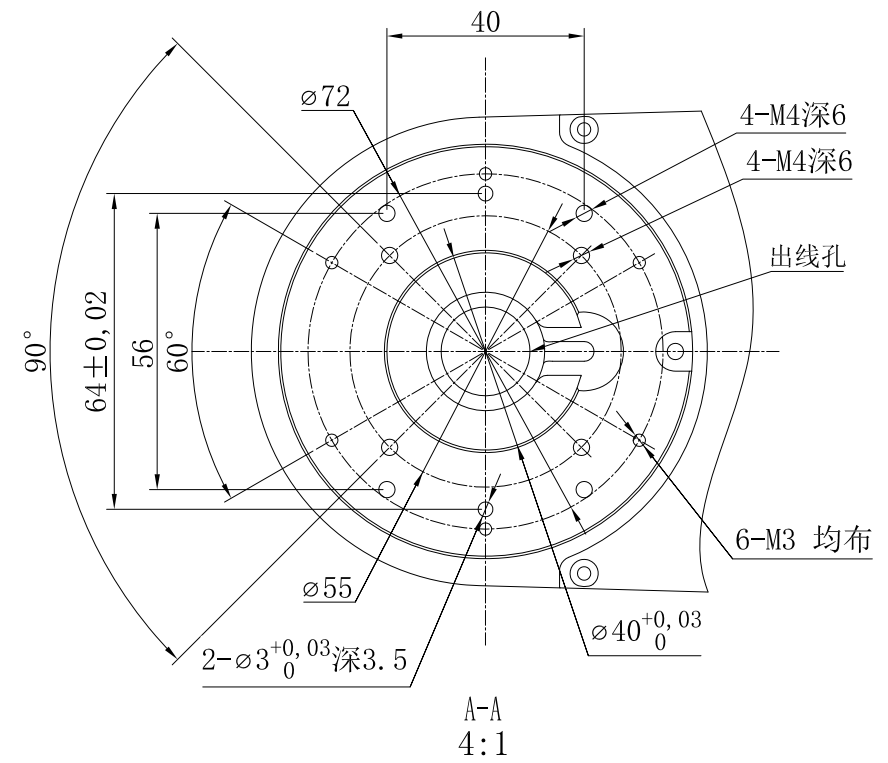
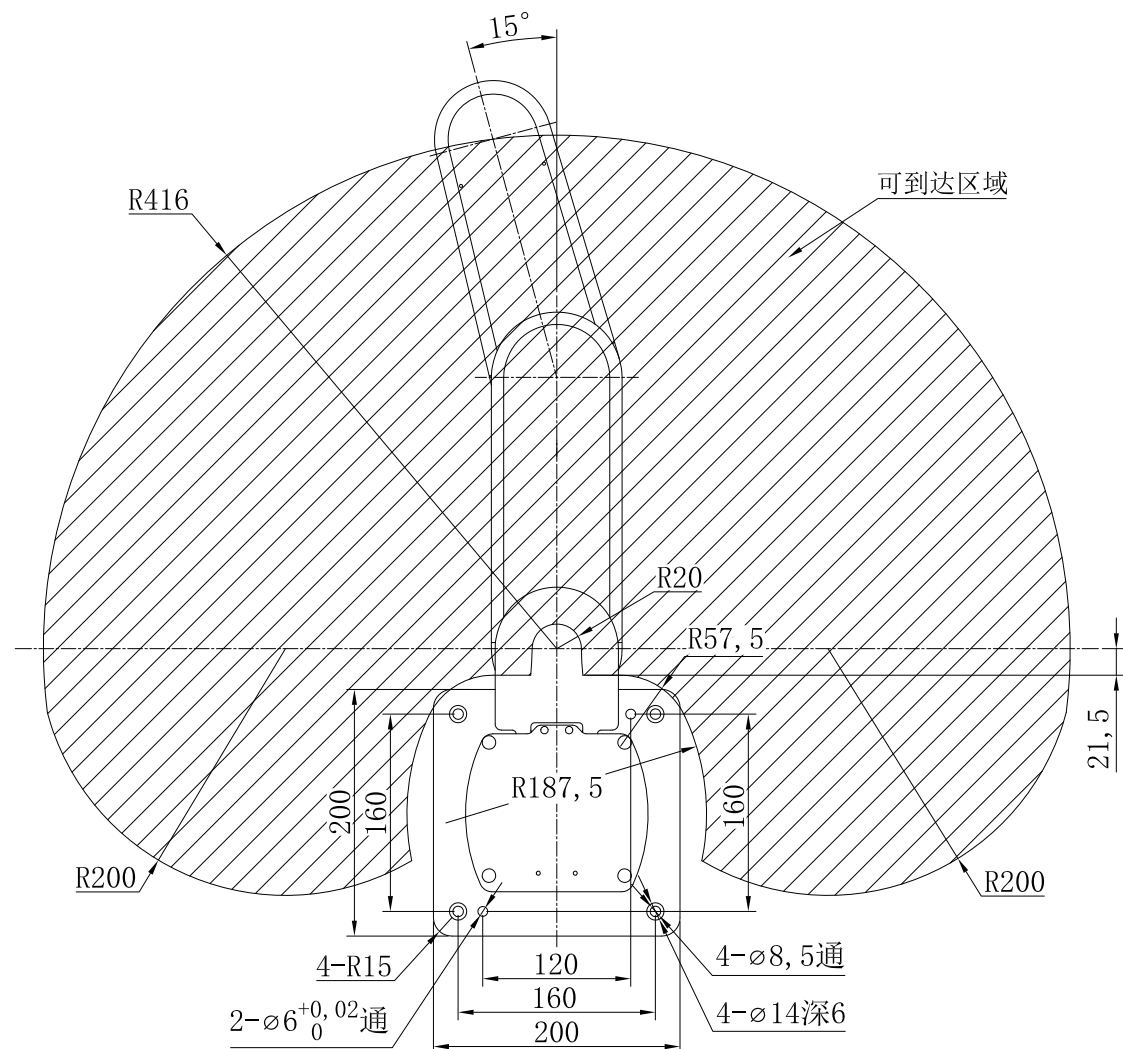


M1版本  
(外旋)



M2版本  
(内旋)



借(通)用 件登记
旧底图总号
底图总号
签字
日期
档案员 日期

						Z-Arm 2142ECO V120版本			慧灵科技(深圳)	
									范围图	
标记	处数	分区	更改文件号	签名	年月日	阶段标记	版本号	比例		
设计			标准化				V1.0			
审核						共张 第张				
工艺			批准							