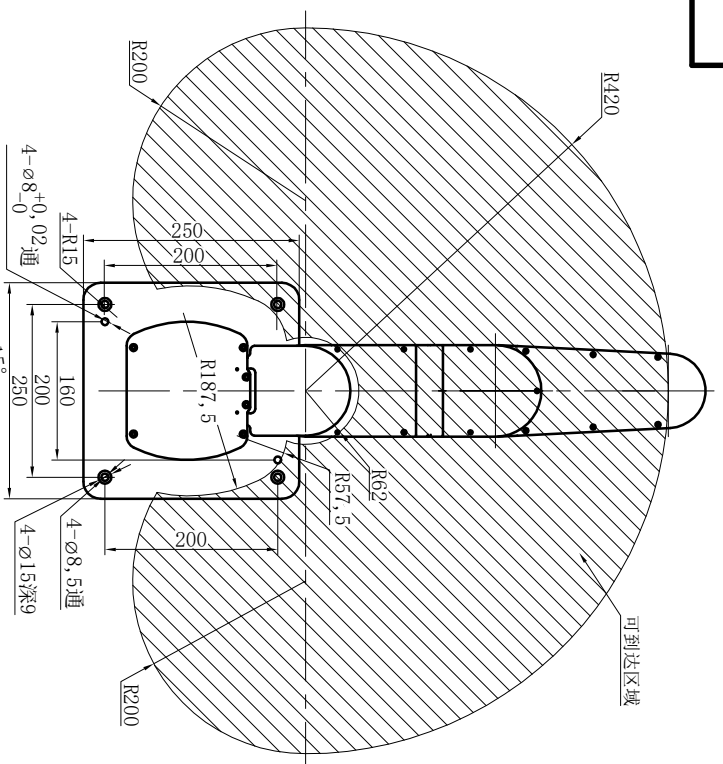
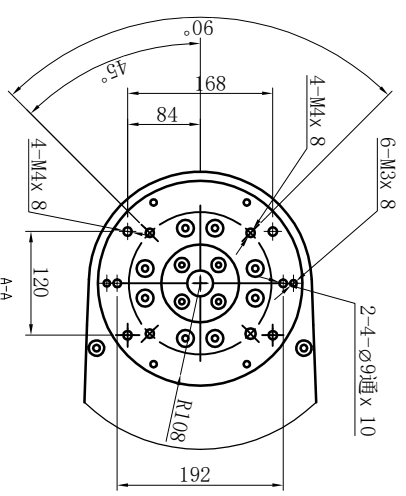
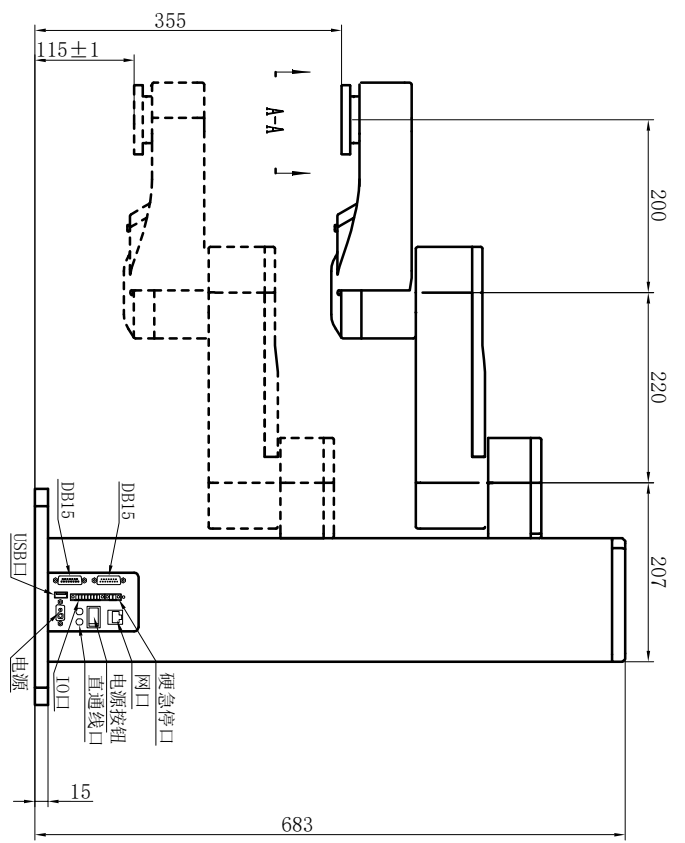
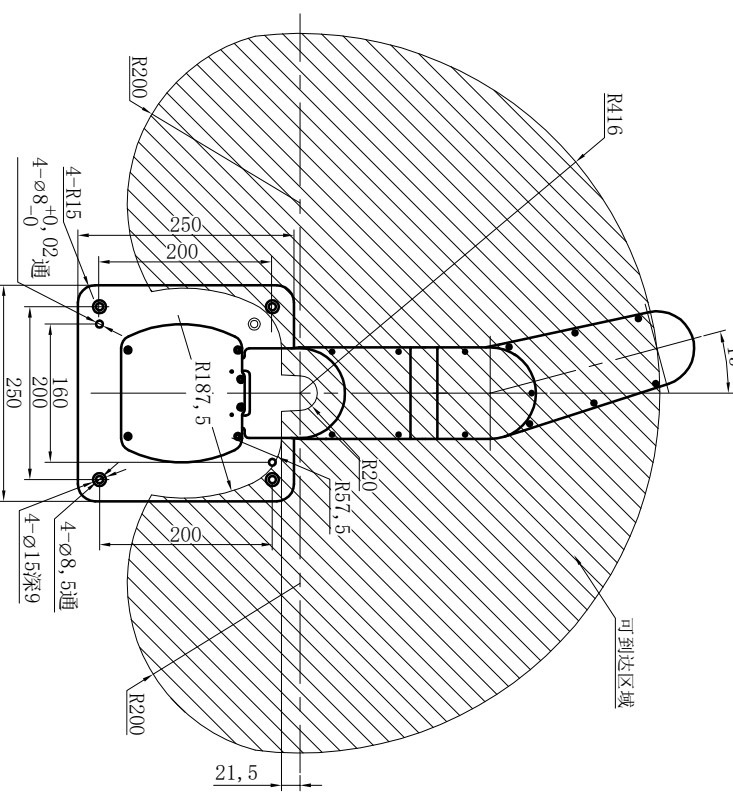


M1版本
(外旋)



M2版本
(内旋)



设计		审核		工艺		批准		共 张 第 张		慧灵科技 (深圳) 范围图
标记	处数	分区	更改文件号	签名	年月日	标准	批准	共 张	第 张	
Z-Arm 2442BN0 V110版本						阶段标记		版本号		比例
						VI.0				

借 (通) 用 件 登 记	
旧底图总号	
底图总号	
签字	
日期	
日期	
日期	