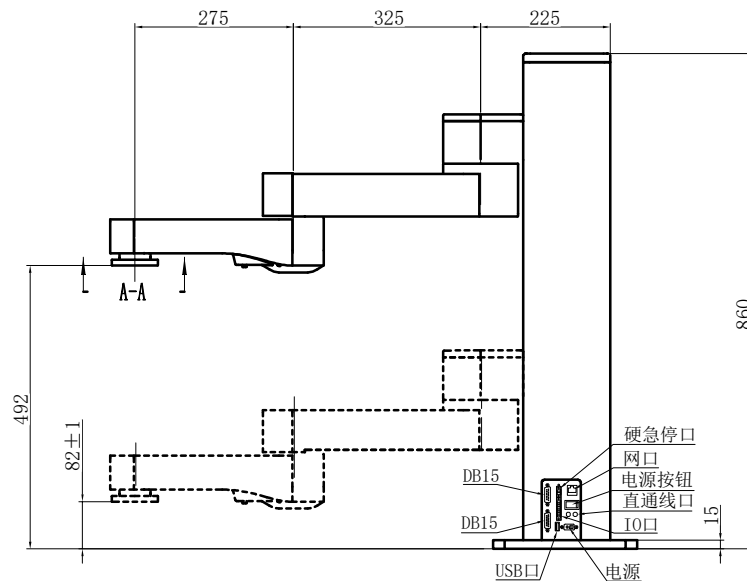
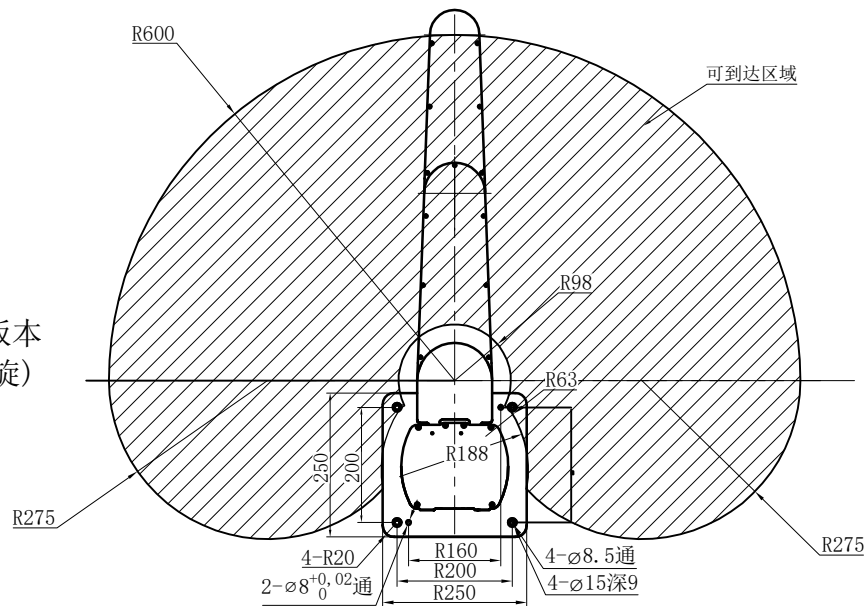
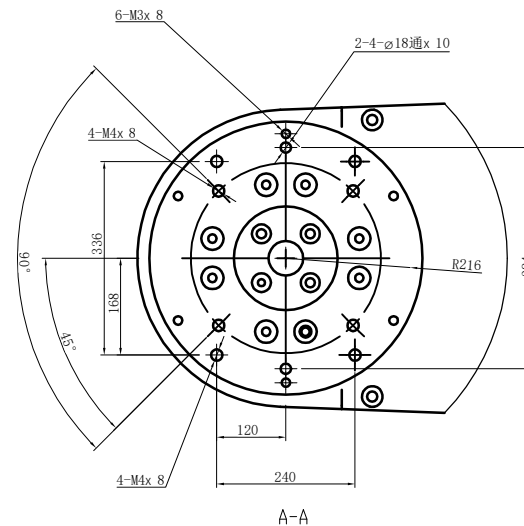
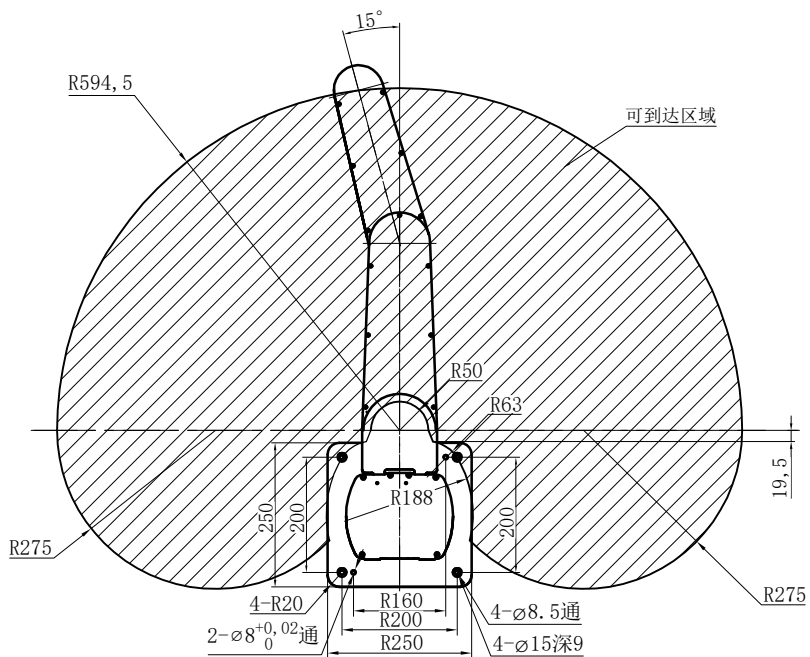


M1版本
(外旋)



M2版本
(内旋)



借(通)用 件登记
旧底图总号
底图总号
签字
日期
档案员
日期

						Z-Arm 4160BNO V110版本			慧灵科技(深圳)	
									范围图	
标记	处数	分区	更改文件号	签名	年月日	阶段标记		版本号	比例	
设计			标准化					V1.0		
审核										
工艺			批准			共张		第张		