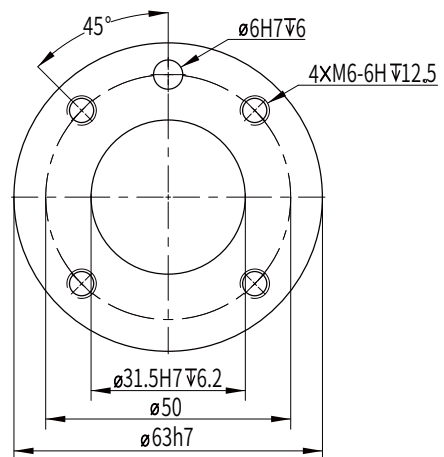
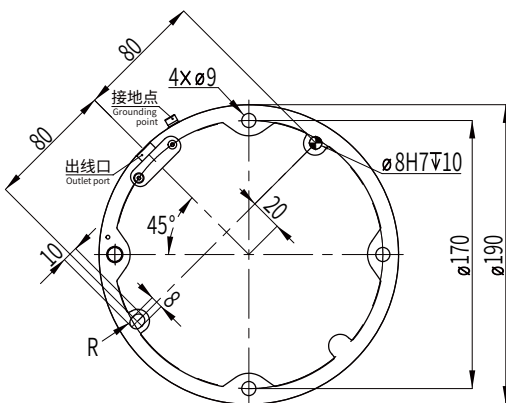
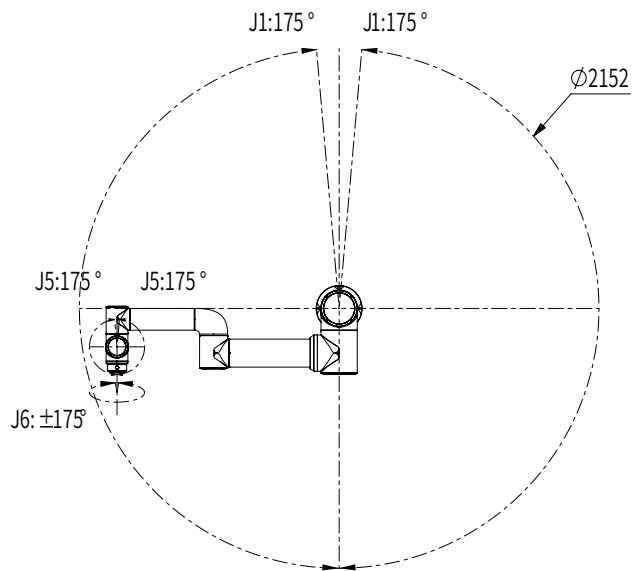
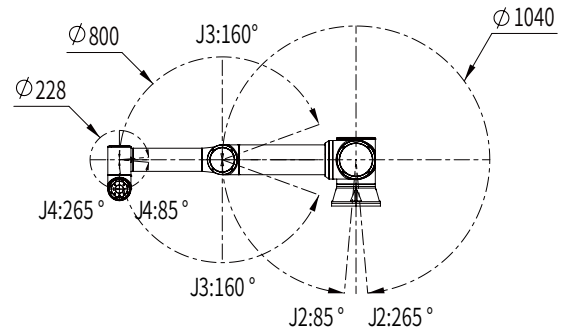
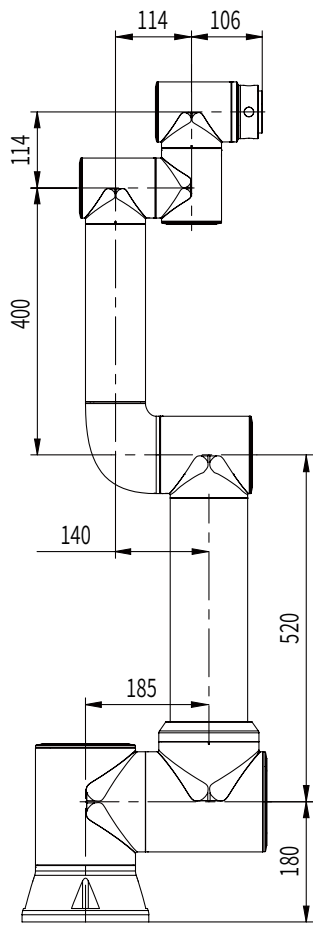


运用范围与尺寸图



机器人末端均采用国际标准