

Z-Arm S622 产品手册

Z-Arm S622 Product Manual

产品：四轴机器人/六轴机器人/末端执行器/智能电缸

行业：医疗行业/6C行业/新零售行业/教育行业.....





扫码直联客服

Z-Arm S622



简易操作
高度集成
应用广泛

空间优化
极易布置

轻巧灵活
高性价比

横面纵面，面面俱到

简易操作

拖动示教与图形化编程有效降低应用门槛和时间成本，使用友好型PC端操作界面。

高度集成

减速机，电机，编码器以及驱动控制一体集成便于快速拆装。

应用广泛

可用于汽车行业，电子行业，食品和饮品行业医疗保健和实验室研究领域等；满足各种功能需求，如组装、取放、扭螺丝、点胶等。

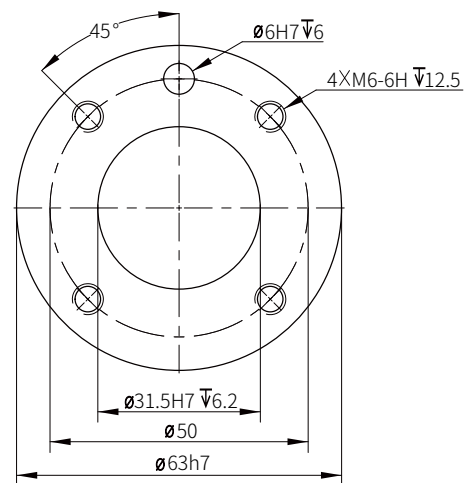
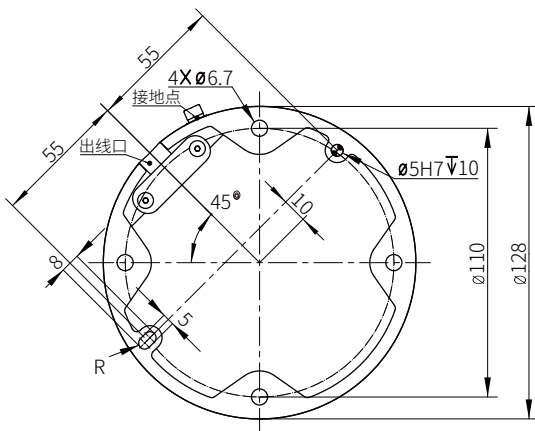
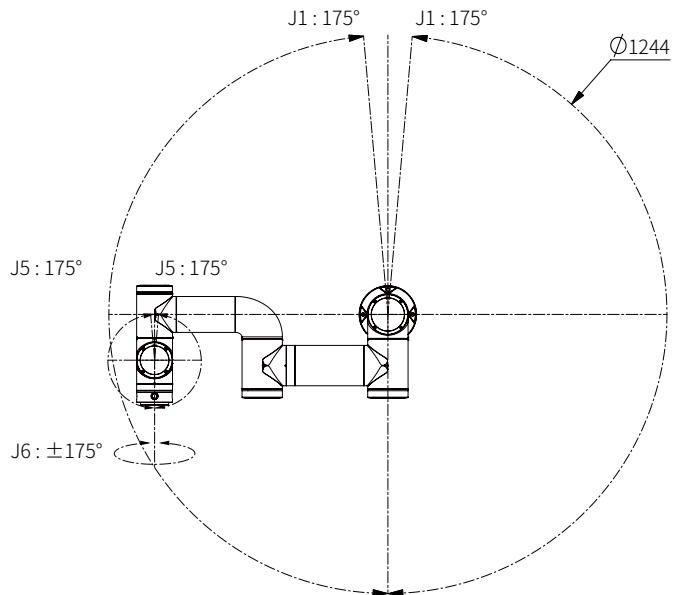
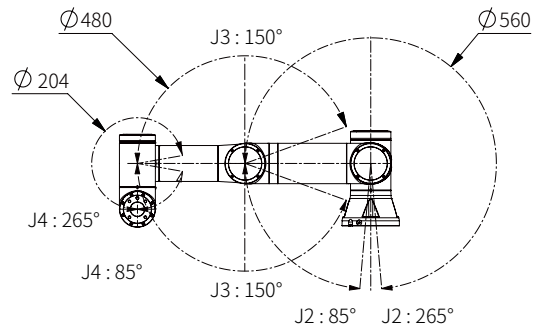
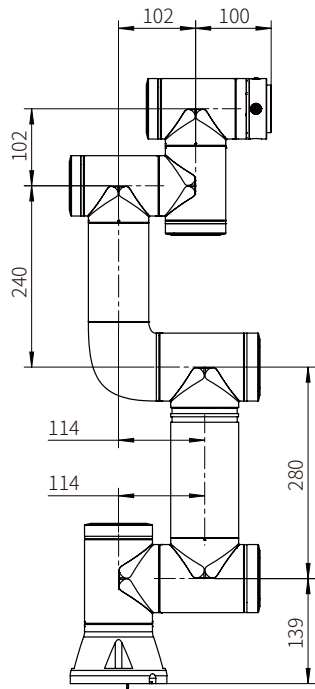


控制箱



按钮盒

运用范围与尺寸图



机器人末端均采用国际标准



扫码直联客服

规格型号

说明项	参数
重量	≈15kg
有效负载	3kg
工作半径	622mm
关节活动范围 软件限位极限	1轴: ±175° 2轴: +85°, -265° 3轴: ±150° 4轴: +85°, -265° 5轴: ±175° 6轴: ±175°
关节最大速度	180°/s
重复定位精度	±0.02mm
安装面积	φ128mm
安装方向	正装、垂直侧装、倒装
控制箱尺寸	245*180*44.5mm
自由度	6
末端I/O端口	数字输入 (DI): 2 数字输出 (DO): 2 模拟输入 (AI): 1 模拟输出 (AO): 1
控制箱I/O端口	数字输入 (DI): 16 数字输出 (DO): 16 模拟输入 (AI): 2 模拟输出 (AO): 2
I/O电源	24V/1.5A
通讯	I/O、TCP/IP、Modbus_TCP/RTU、Profinet
开发环境	C#/C++/Python/java/ROS
噪声	<65dB
防护等级	IP54
协调操作	具有碰撞检测功能，允许自定义碰撞等级
供电	220V/50HZ
使用环境	· 远离腐蚀性气体、液体及爆炸性气体 · 远离振动，且振动强度不高于 0.5G · 避免设备在电流的不稳定条件下工作 · 避免尘土、烟雾及水
使用温度范围	0~45°C
使用湿度范围	20~80%RH (不结露)

按钮盒

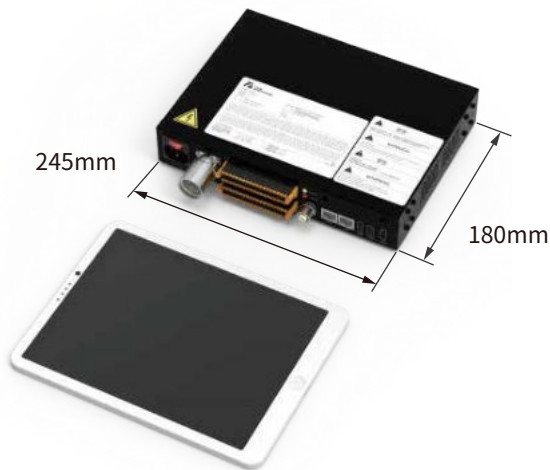
人机交互工具，可实现基础交互功能。通过Type-C接口可与电脑、平板等设备链接，直接登录到web示教界面。



- 简单易用
- 操作方便
- 灵活部署

设备特性	防护等级	IP54
	网络传输速率	100M 标准POE
	按键次数	≥20W 次
物理性能	尺寸参数 (L*W*H)	172*62*54mm
	设备重量	490g (带线重量)
	设备材料	ABS
	线缆长度	5m

紧凑性控制箱

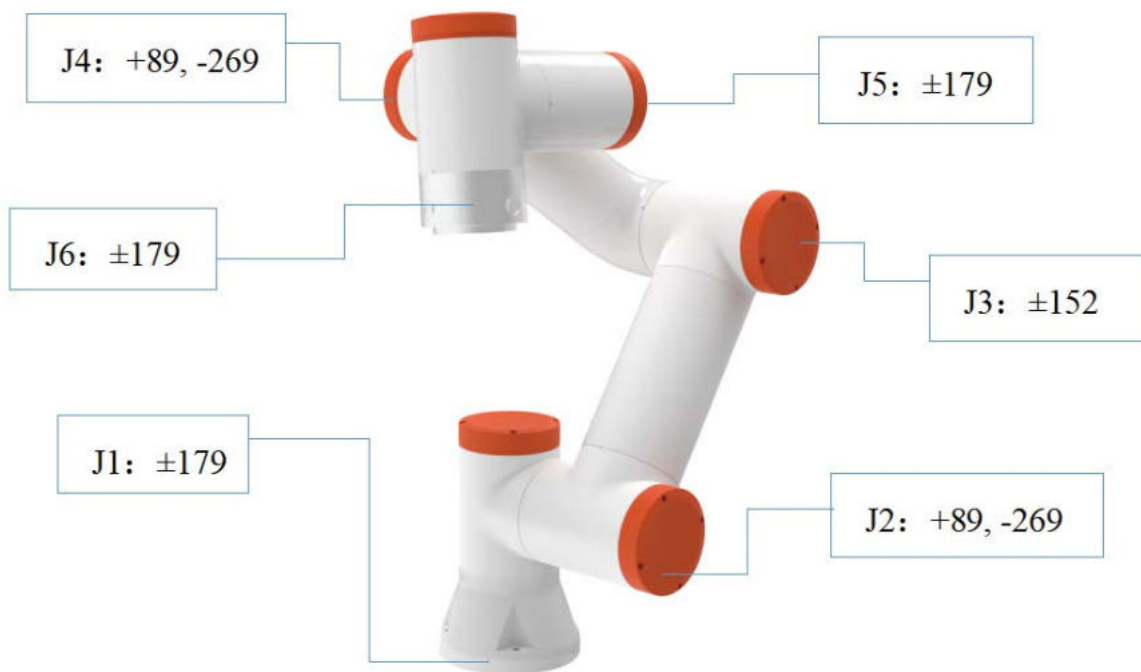


体积小、重量轻、安装方便，部署灵活；提供丰富的接口：I/O、TCP/IP、Modbus_TCP/RTUProfinet等，支持多种开发环境C#/C++/Python/java/ROS等。

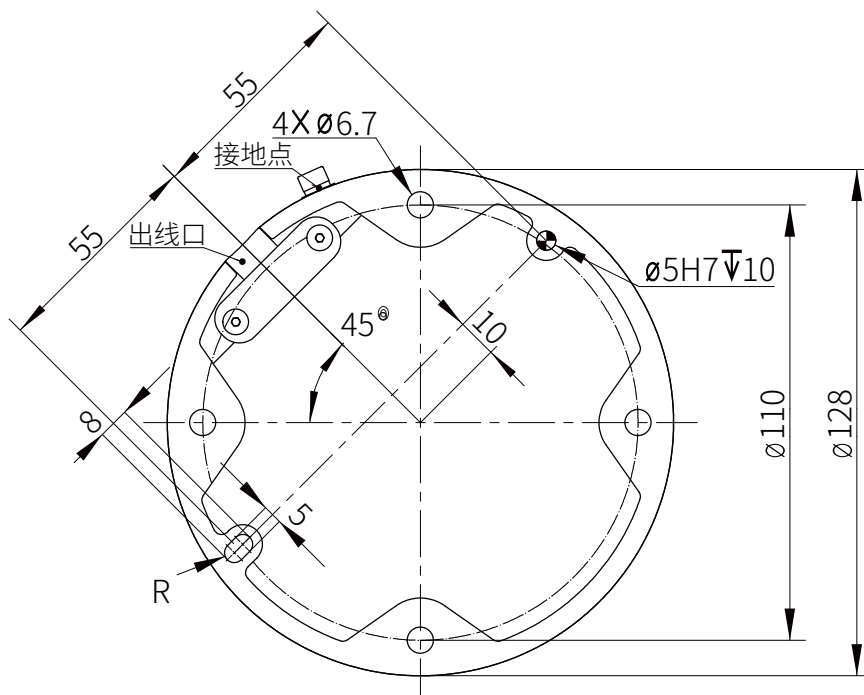
设备特性	防护等级	IP54
	工作温度	0~45°C
	工作湿度	20~80%RH (不结露)
	控制箱内部 (I/O端口)	数字输入 (DI) : 16 数字输出 (DO) : 16
		模拟输入 (AI) : 2 模拟输出 (AO) : 2
控制箱内部供电	高速脉冲输入 2	
物理性能	控制箱内部供电	24V/1.5A
	尺寸参数 (L*W*H)	245*180*44.5mm
	设备重量	2.1kg
	设备材料	镀锌板



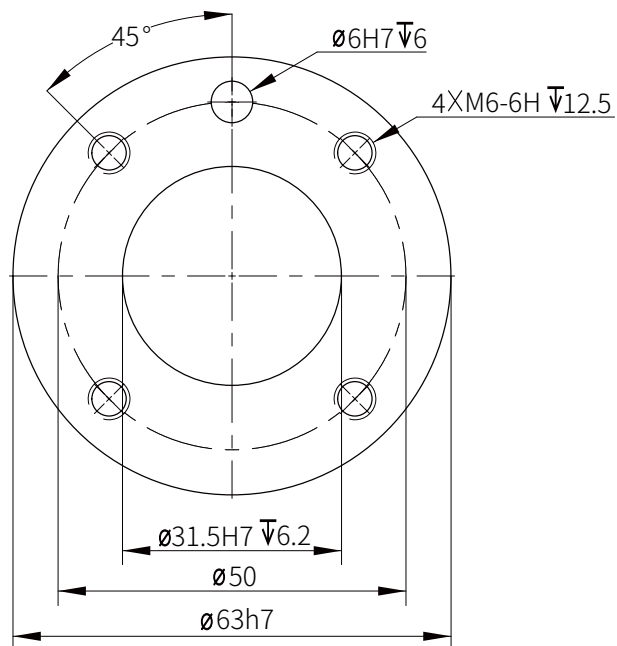
机器人机械限位



机器人安装尺寸

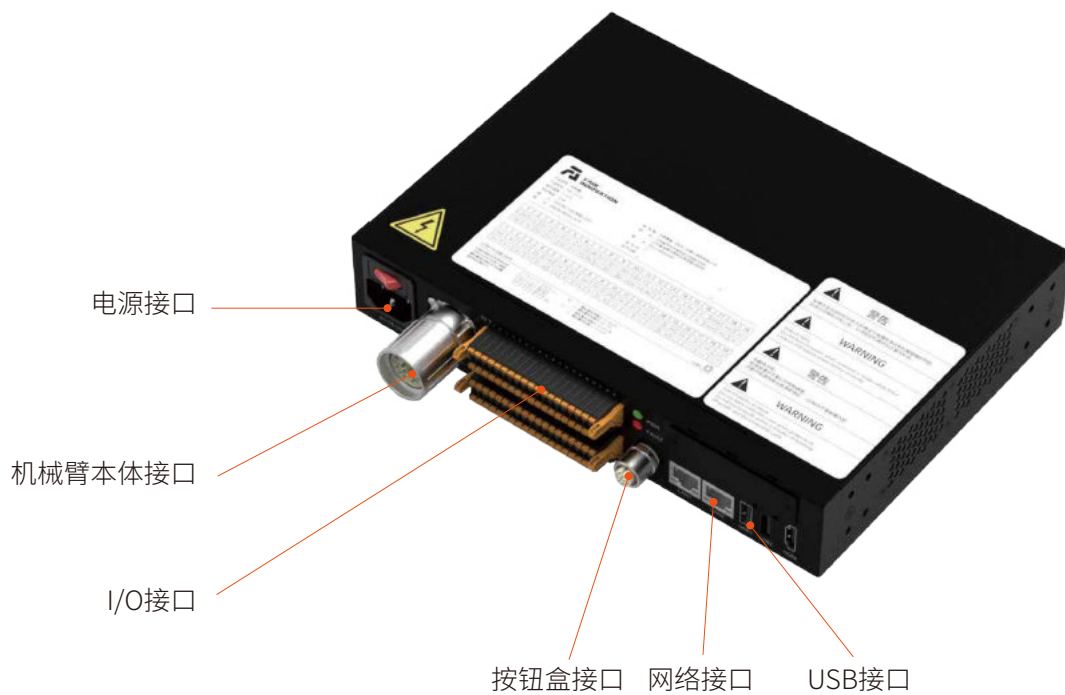


机器人末端法兰尺寸



机器人末端均采用国际标准

控制箱接线面板





控制器I/O面板

可以使用控制箱内的I/O来控制各种设备，包括气动继电器、PLC和紧急停止按钮。如图1显示了控制箱内部的电气接口组及控制箱的网络接口组。

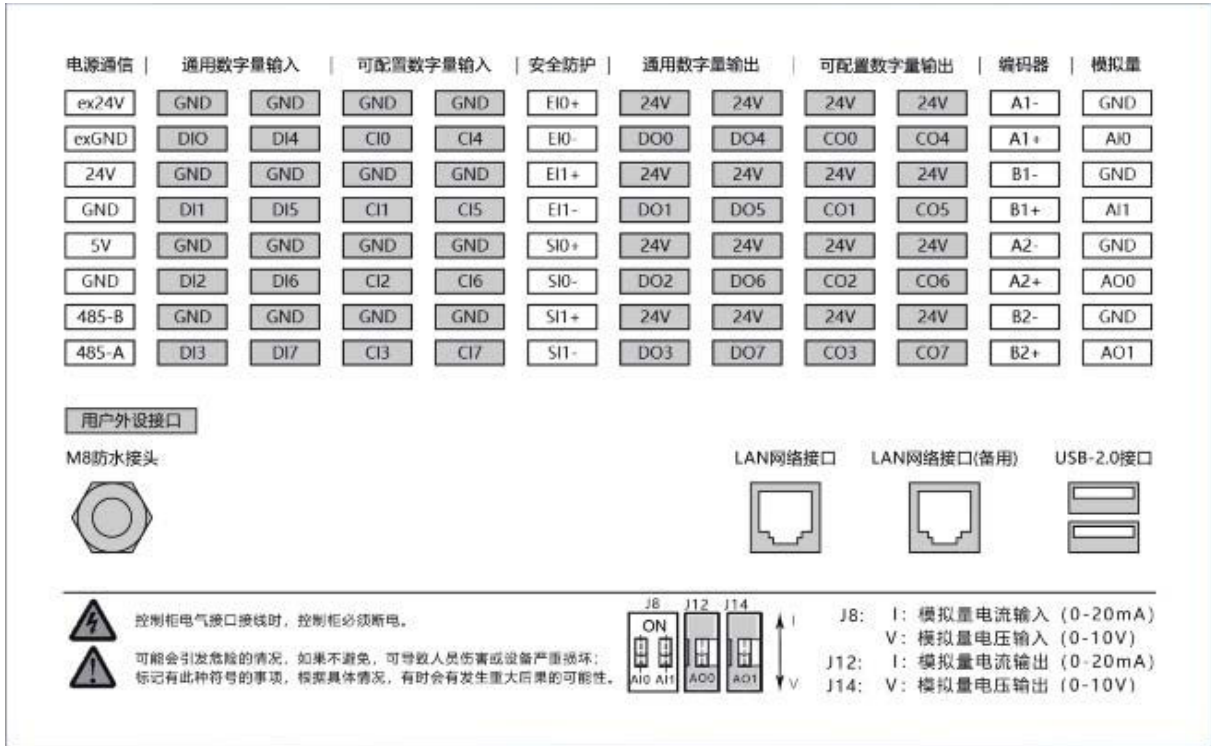


图1 控制箱电气接口示意图

末端板

可以使用末端板的I/O和485通讯接口来控制各种设备，包括气动继电器、PLC和紧急停止按钮。Pin脚分布及其pin脚说明如图2所示。I/O连接器型号为M12连接器8芯母头。

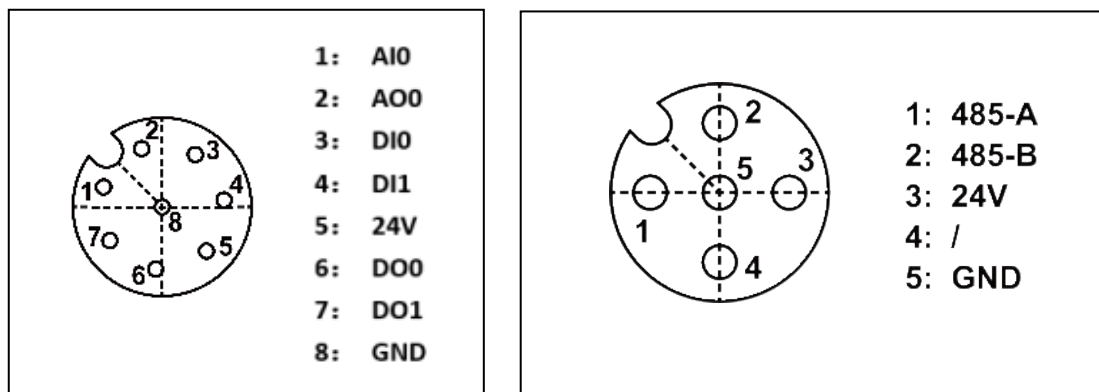


图2 末端版电气接口示意图

RJ45网络接口组

控制箱内的网络接口组地址如图3所示，注意该图与控制箱内部网口地址顺序对应，机器人默认端口禁止插拔。用户网口可以用来与相机等设备通信，IP地址为192.168.57.2。按钮盒接口默认为示教器控制端口，IP地址为192.168.58.2，使用网线连接按钮盒接口与电脑，电脑IP地址设为192.168.58.10或与之同一网段，打开谷歌浏览器输入192.168.58.2即可访问示教器页面。

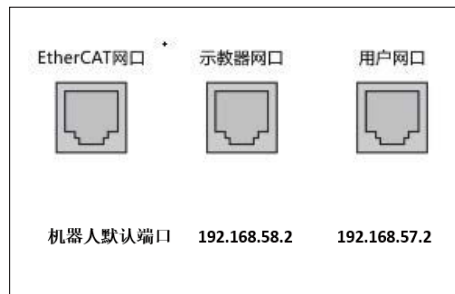


图3 网络接口组示意图

内部和外部电源的电气规格如表内外部电气规格所示：

端子	参数	最小值	典型值	最大值	单位
内部24V电源					
[ex24V - exGND]	电压	23	24	25	V
[ex24V - exGND]	电流	0	-	2	A
内部24V电源					
[24V - GND]	电压	23	24	25	V
[24V - GND]	电流	0	-	1.5	A

数字量I/O的电气规格如表格数字量I/O电气规格所示：

端子	参数	最小值	典型值	最大值	单位
数字量输出					
[COx / DOx]	电流	0	-	1	A
[COx / DOx]	压降	0	-	0.5	V
[COx / DOx]	漏电流	0	-	0.1	mA
[COx / DOx]	功能	-	NPN	-	Type
数字量输入					
[Elx/Slx/Clx/Dlx]	OFF	-3	-	5	V
[Elx/Slx/Clx/Dlx]	ON	11	-	30	V
[Elx/Slx/Clx/Dlx]	电流 (11-30V)	2	-	15	mA
[Elx/Slx/Clx/Dlx]	功能	-	NPN	-	Type



扫码直联客服

模拟量I/O规格如表格模拟量电流电压规格所示：

端子	参数	最小值	典型值	最大值	单位
模拟量电流输入					
[Alx - END]	电流	0	-	20	mA
[Alx - END]	阻抗	-	500	-	ohm
[Alx - END]	分辨率	-	12	-	bit
模拟量电压输入					
[Alx - END]	电流	0	-	10	V
[Alx - END]	阻抗	-	510	-	Kohm
[Alx - END]	分辨率	-	12	-	bit
模拟量电流输出					
[AOx - END]	电流	0	-	20	mA
[AOx - END]	电压	0	-	10	V
[AOx - END]	分辨率	-	12	-	bit
模拟量电压输出					
[AOx - END]	电压	0	-	10	V
[AOx - END]	电流	0	-	20	mA
[AOx - END]	阻抗	-	100	-	ohm
[AOx - END]	分辨率	-	12	-	bit

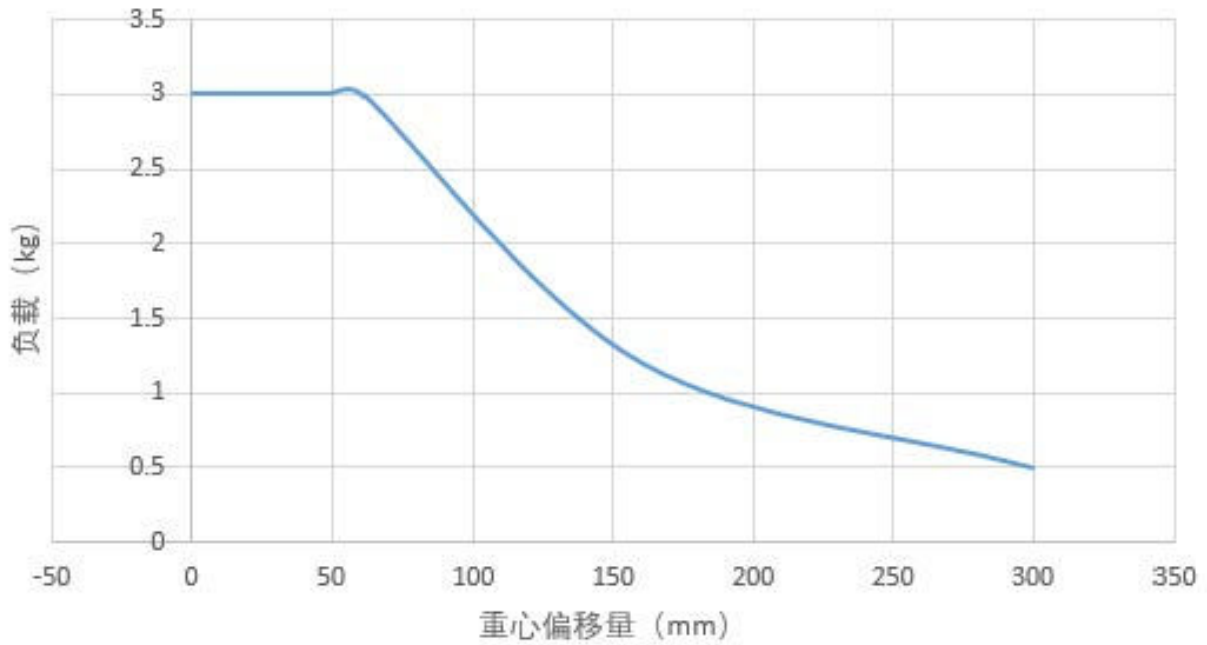
安装环境

在安装及使用协作机器人时，确保满足以下要求：

- 环境温度 0~45°C
- 湿度20~80RH不结露
- 远离振动，且振动强度不高于0.5G
- 远离腐蚀性气体、液体及爆炸性气体
- 避免尘土、烟雾及水
- 避免设备在电流的不稳定条件下工作

最大有效载荷

机器人手臂的最大允许有效载荷取决于重心偏移。最大的3kg负载为重心距末端中心30mm处的载荷值。当负载重心距离变远，机器人承受的负载会变小。



末端I/O接头推荐，M12五芯及八芯航空插，20~26AWG，PG7（4-6mm），-40~+85°C
适配夹爪：Z-EFG-FSNK-S/Z-EFG-LNK-S/Z-EFG-RNK-S/Z-EFG-100TXA-S/Z-EFG-RPALL-S

 **HITBOT** 慧灵科技
让自动化更简单



HITBOT 官网

慧灵科技 (深圳) 有限公司
Huiling-tech Robotic Co.,Ltd.

电话: 0755-36382405

邮箱: hitbot@hitbot.cc

网址: www.hitbot.cc

地址: 深圳市宝安区西乡街道航城大道
华丰国际机器人产业园 E 栋二层

版本号: V_2023.04.15