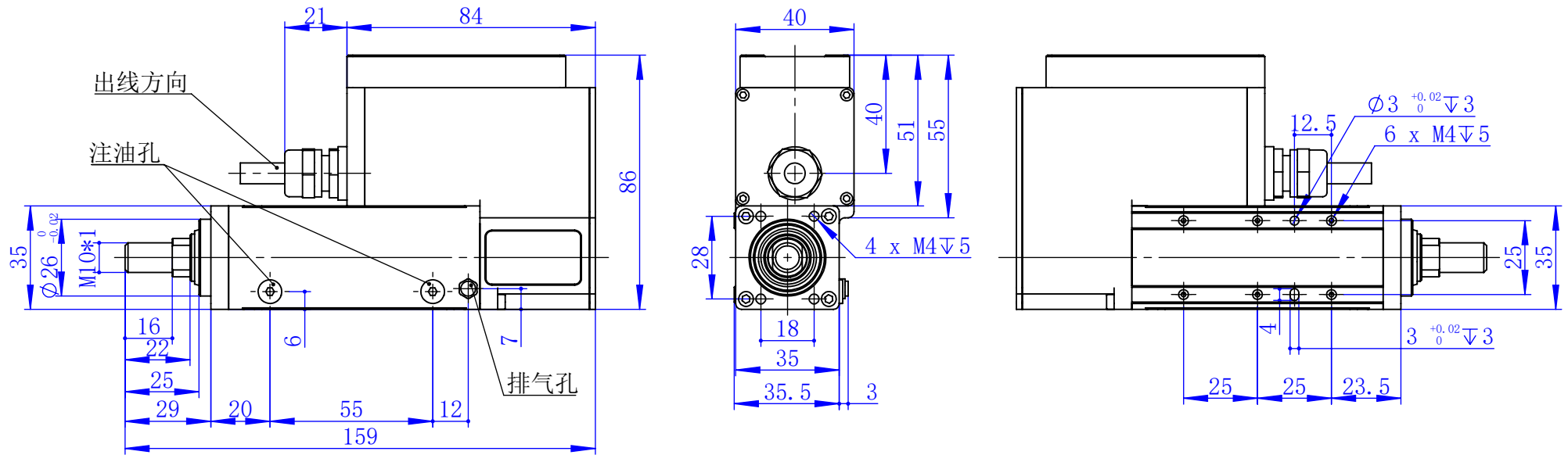


其余 $\sqrt{3.2}$



| |
|----------------|
| 借(通)用 件 登 记 |
| 底图总号 |
| 签 字 |
| 日 期 |
| 档案员 日 期 |

技术要求:

- 1、去毛刺飞边, 未注明倒角C0.2圆角R0.2;
- 2、未注明尺寸公差按GB/T 1804-f;
- 3、未注明形状和位置公差按GB/T 1184-H;
- 4、未注明尺寸按3D模型加工;
- 5、零件表面不允许有明显划痕;
- 6、处理方式:

| | | | | | |
|----|----|----------|-------|----|----------|
| 标记 | 处数 | 分区 | 更改文件号 | 签名 | 年 月 日 |
| 设计 | | 2023/2/8 | 标准化 | | |
| 绘图 | | 2023/2/8 | | | |
| 审核 | | | | | |
| 工艺 | | | 批准 | | 2023/2/8 |

| | | |
|-------|-------|-----|
| 阶段标记 | 版本号 | 比例 |
| | | 1:2 |
| 共 1 张 | 第 1 张 | |

慧灵科技 (深圳)

