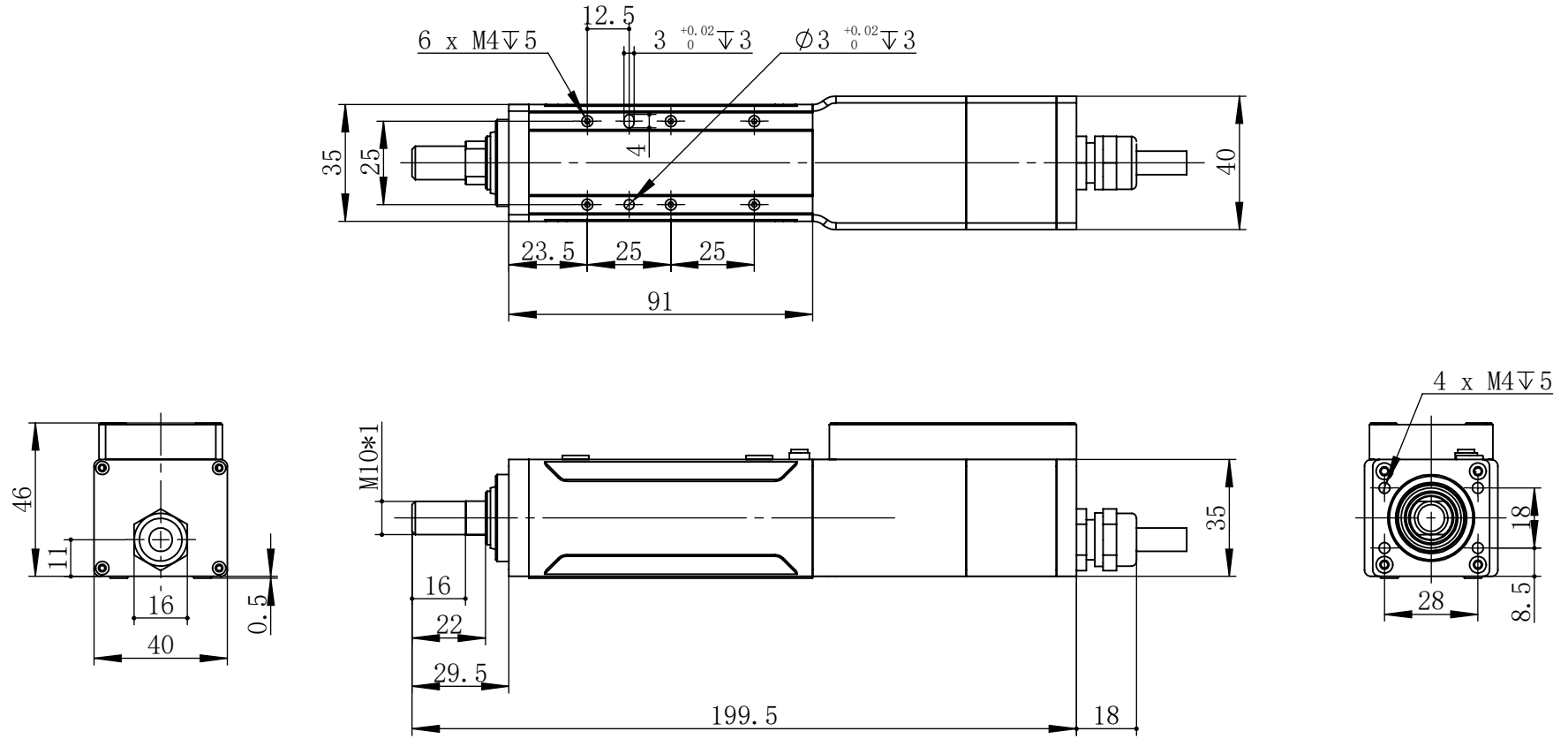


其余 $\sqrt{3.2}$



借(通)用
件登记

底图总号

签字

日期

档案员 日期

技术要求:

- 1、去毛刺飞边, 未注明倒角C0.2圆角R0.2;
- 2、未注明尺寸公差按GB/T 1804-f;
- 3、未注明形状和位置公差按GB/T 1184-H;
- 4、未注明尺寸按3D模型加工;
- 5、零件表面不允许有明显划痕;
- 6、处理方式:

标记	处数	分区	更改文件号	签名	年月日
设计		2022/12/26	标准化		
绘图		2022/12/26			
审核					
工艺			批准		2022/12/26

阶段标记			版本号	比例
				1:2
共 1 张		第 1 张		

慧灵科技 (深圳)

