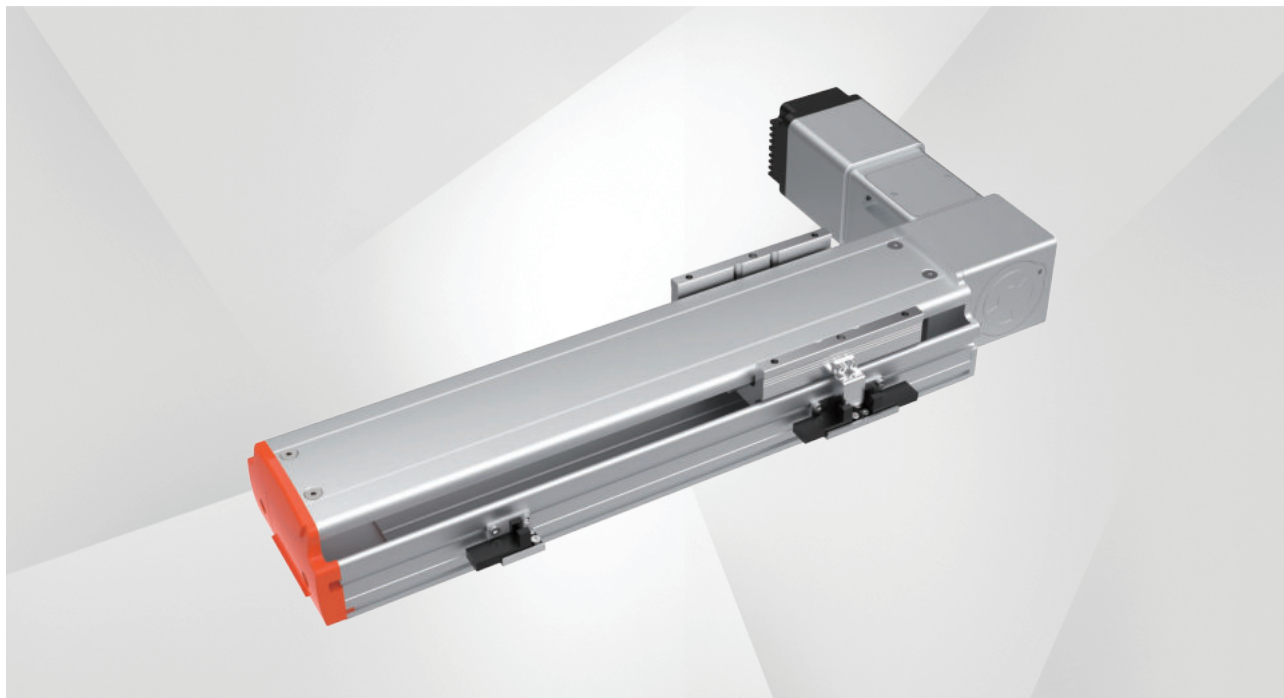
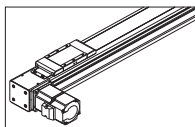


同步带模组 (半密封) -HB10

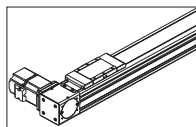
Timing Belt Module (semi-sealed)



电机安装方式 How the Motor is Installed



电机左折-L
Motor left side



电机右折-R
Motor right side

型号表示方式 Guide for Model Selection

Z-Mod-HB10-90-100-L-40SEB-N3-FXXX-01

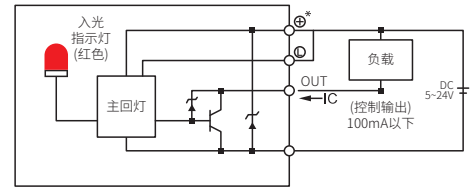
HB10	90	100	L	40SE	B	N3	FXXX-01
本体型号 Base Model	导程 Lead 90: 90mm *导程: 电机旋转一圈, 滑台移动的直线距离。	行程 Stroke 100~2550mm	电机方式 Motor way L: 左折 R: 右折	电机功率 Motor power 40SE: 400W伺服	刹车 Brakes 无: 无电机 B: 一体式电机 (带刹车) M: 一体式电机	感应开关数量 Sensor quantity N3: 3个NPN传感器 N2: 2个NPN传感器 N1: 1个NPN传感器 P3: 3个PNP传感器 P2: 2个PNP传感器 P1: 1个PNP传感器 N: 无	特殊定制 Customer number F: 非标定制选项, 若为标准品, 则为空 XXX: 客户标号 01: 版本号

基本参数 Parameters

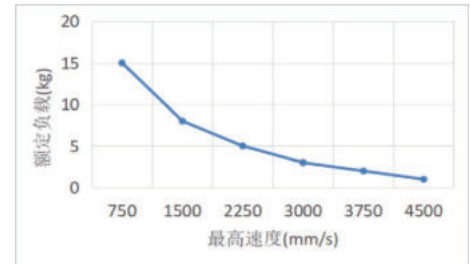
电机转速 Motor speed(rpm/min)	500	1000	1500	2000	2500	3000
最高速度 Maximum payload(mm/s)	750	1500	2250	3000	3750	4500
最大负载 Rated load(kg)(水平使用)	15	8	5	3	2	1
重复位置精度 Repeatability(mm)	±0.04					
*导程 Lead(mm)	90					
额定推力 Rated thrust(n)	81					
行程范围 Range of travel(mm)	100-2500MM/50行程递增					
电机功率 Motor output(w)	400					
皮带宽度 Synchro band width(mm)	20					
导轨规格 Guide specification	W15XH12-2支					
感应器 Sensor	EE-SX674(NPN)					

- *导程: 电机旋转一圈, 滑台移动的直线距离。
*Guide: the rotation of the motor and the straight distance of the sliding table.
- *电机加减速时间为0.4S。
*Motor speed is 0.4S.
- *如有特殊定制请先与技术人员联系。
If you have special customization, please contact a technician first.

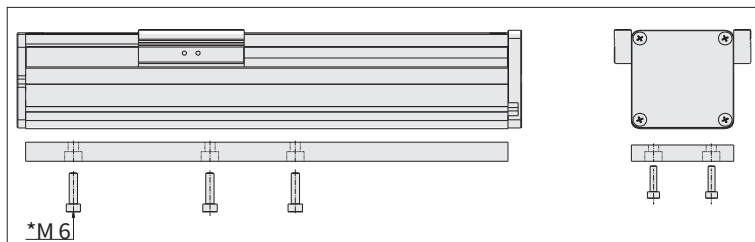
传感器接线图 Sensor Wiring Diagram



负载与速度 Load and Speed



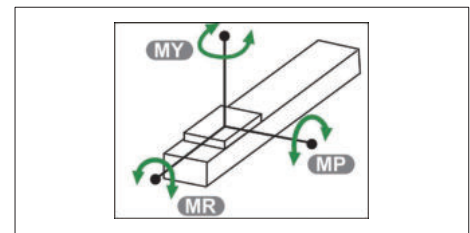
安装示意图 Installation Diagram



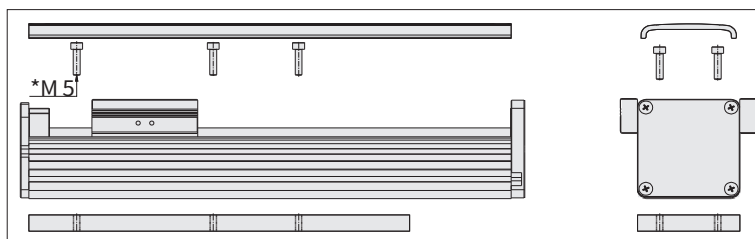
安装方式一: 安装螺丝从下往上安装。
Installation method 1: The screws are installed from bottom to bottom.

*注意锁紧螺丝装入滑台的长度不得超过11mm, 否则会内部干涉。
Note that the length of the locking screw installed in the slide shall not exceed 11mm, otherwise it will interfere with the internal.

静态力矩表 Static Moment

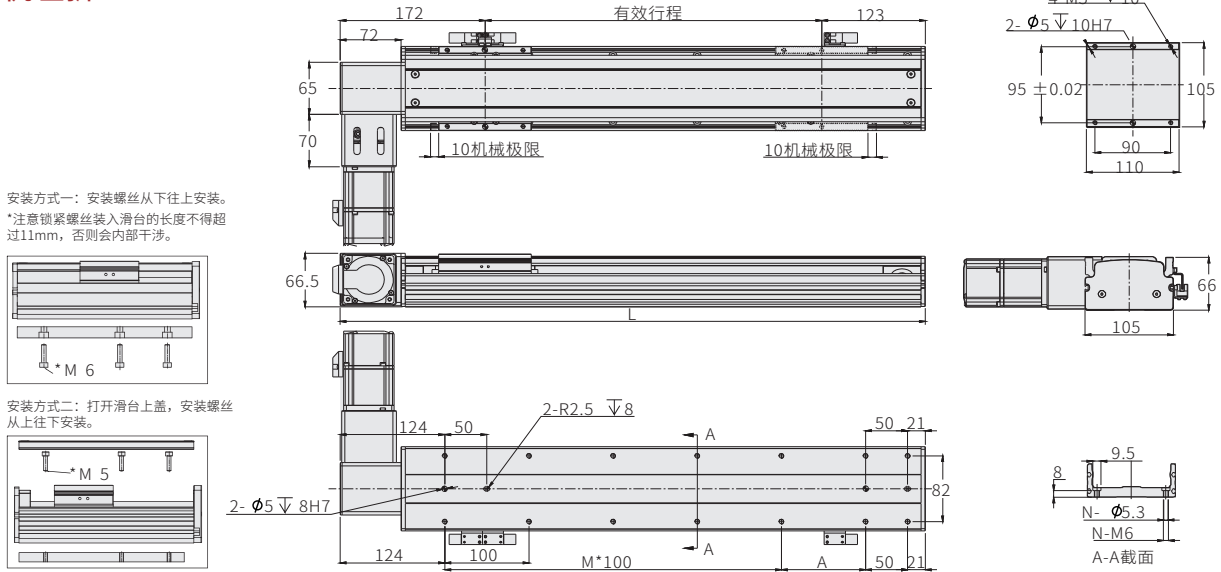


MY	160 (N.M)
MP	160 (N.M)
MR	140 (N.M)



安装方式二: 打开滑台上盖, 安装螺丝从上往下安装。
Installation method 2: Open the sliding table cover and install the screws from top to bottom.

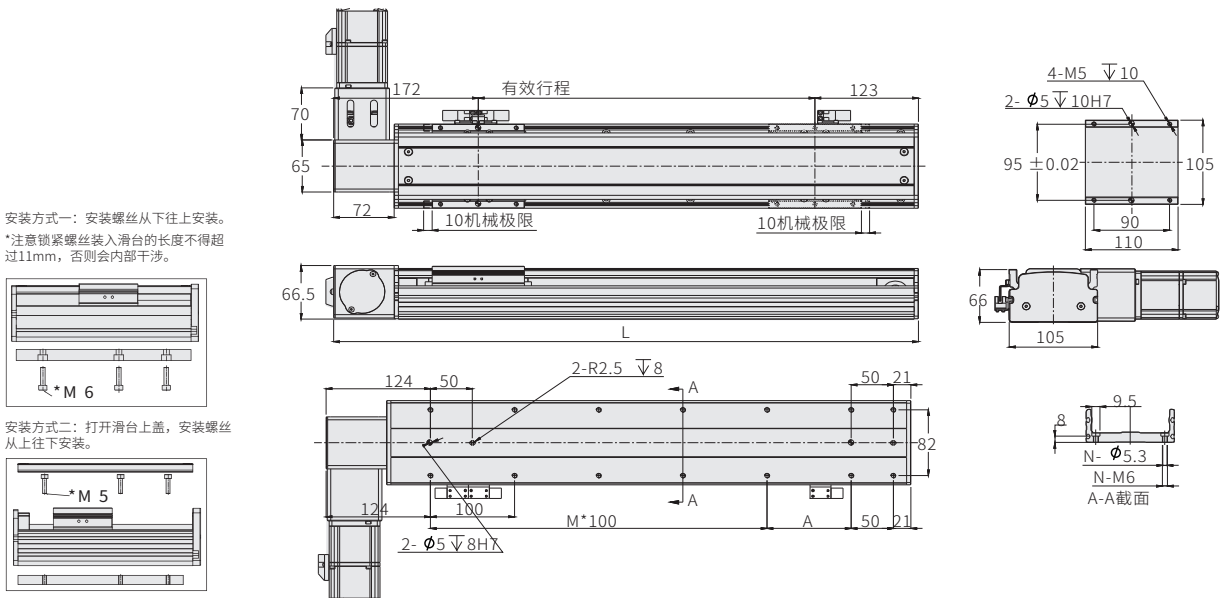
电机左折-L Motor Left Side



有效行程	50	100	150	200	250	300	350	400	450	500	550	600	650	700	750	800	850	900	950	1000	1050	1100	1150	1200	1250	1300
L	345	395	445	495	545	595	645	695	745	795	845	895	945	995	1045	1195	1145	1195	1245	1295	1345	1395	1445	1495	1545	1595
A	50	100	50	100	50	100	50	100	50	100	50	100	50	100	50	100	50	100	50	100	50	100	50	100	50	100
M	1	1	2	2	3	3	4	4	5	5	6	6	7	7	8	8	9	9	10	10	11	11	12	12	13	13
N	8	8	10	10	12	12	14	14	16	16	18	18	20	20	22	22	24	24	26	26	28	28	30	30	32	32
KG	4.8	5.1	5.4	5.7	6	6.3	6.6	6.9	7.2	7.5	7.8	8.1	8.4	8.7	9	9.3	9.6	9.9	10.2	10.5	10.8	11.1	11.4	11.7	12	12.3
有效行程	1350	1400	1450	1500	1550	1600	1650	1700	1750	1800	1850	1900	1950	2000	2050	2100	2150	2200	2250	2300	2350	2400	2450	2500	2550	2600
L	1645	1695	1745	1795	1845	1895	1945	1995	2045	2095	2145	2195	2245	2295	2345	2395	2445	2495	2545	2595	2645	2695	2745	2795	2845	2895
A	50	100	50	100	50	100	50	100	50	100	50	100	50	100	50	100	50	100	50	100	50	100	50	100	50	100
M	14	14	15	15	16	16	17	17	18	18	19	19	20	20	21	21	22	22	23	23	24	24	25	25	26	26
N	34	34	36	36	38	38	40	40	42	42	44	44	46	46	48	48	50	50	52	52	54	54	56	56	58	58
KG	12.6	13.1	13.4	13.9	14.2	14.5	15	15.3	15.7	16	16.3	16.7	17	17.4	17.7	18	18.3	18.6	19	19.4	19.7	20.1	20.4	20.8	21.2	21.6

注：以上不含电机重量。
Note: Not including motor weight.

电机右折-R Motor Right Side



有效行程	50	100	150	200	250	300	350	400	450	500	550	600	650	700	750	800	850	900	950	1000	1050	1100	1150	1200	1250	1300
L	345	395	445	495	545	595	645	695	745	795	845	895	945	995	1045	1195	1145	1195	1245	1295	1345	1395	1445	1495	1545	1595
A	50	100	50	100	50	100	50	100	50	100	50	100	50	100	50	100	50	100	50	100	50	100	50	100	50	100
M	1	1	2	2	3	3	4	4	5	5	6	6	7	7	8	8	9	9	10	10	11	11	12	12	13	13
N	8	8	10	10	12	12	14	14	16	16	18	18	20	20	22	22	24	24	26	26	28	28	30	30	32	32
KG	4.8	5.1	5.4	5.7	6	6.3	6.6	6.9	7.2	7.5	7.8	8.1	8.4	8.7	9	9.3	9.6	9.9	10.2	10.5	10.8	11.1	11.4	11.7	12	12.3
有效行程	1350	1400	1450	1500	1550	1600	1650	1700	1750	1800	1850	1900	1950	2000	2050	2100	2150	2200	2250	2300	2350	2400	2450	2500	2550	2600
L	1645	1695	1745	1795	1845	1895	1945	1995	2045	2095	2145	2195	2245	2295	2345	2395	2445	2495	2545	2595	2645	2695	2745	2795	2845	2895
A	50	100	50	100	50	100	50	100	50	100	50	100	50	100	50	100	50	100	50	100	50	100	50	100	50	100
M	14	14	15	15	16	16	17	17	18	18	19	19	20	20	21	21	22	22	23	23	24	24	25	25	26	26
N	34	34	36	36	38	38	40	40	42	42	44	44	46	46	48	48	50	50	52	52	54	54	56	56	58	58
KG	12.6	13.1	13.4	13.9	14.2	14.5	15	15.3	15.7	16	16.3	16.7	17	17.4	17.7	18	18.3	18.6	19	19.4	19.7	20.1	20.4	20.8	21.2	21.6

注：以上不含电机重量。
Note: Not including motor weight.