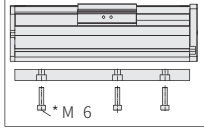


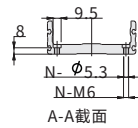
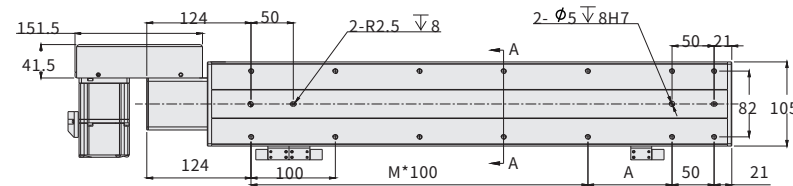
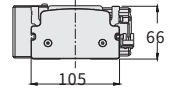
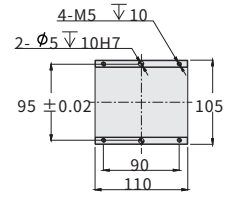
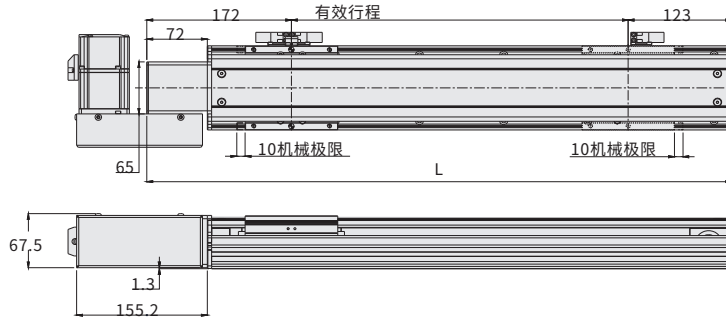
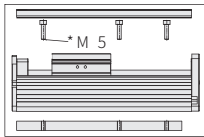
## 电机左折-L Motor Left Side

安装方式一：安装螺丝从下往上安装。

\*注意锁紧螺丝装入滑台的长度不得超过11mm，否则会内部干涉。



安装方式二：打开滑台上盖，安装螺丝从上往下安装。



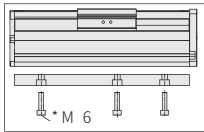
有效行程	50	100	150	200	250	300	350	400	450	500	550	600	650	700	750	800	850	900	950	1000	1050	1100	1150	1200	1250	1300
L	345	395	445	495	545	595	645	695	745	795	845	895	945	995	1045	1195	1145	1195	1245	1295	1345	1395	1445	1495	1545	1595
A	50	100	50	100	50	100	50	100	50	100	50	100	50	100	50	100	50	100	50	100	50	100	50	100	50	100
M	1	1	2	2	3	3	4	4	5	5	6	6	7	7	8	8	9	9	10	10	11	11	12	12	13	13
N	8	8	10	10	12	12	14	14	16	16	18	18	20	20	22	22	24	24	26	26	28	28	30	30	32	32
KG	5.1	5.4	5.7	6	6.3	6.6	6.9	7.2	7.5	7.8	8.1	8.4	8.7	9	9.3	9.6	9.9	10.2	10.5	10.8	11.1	11.4	11.7	12	12.3	12.6
有效行程	1350	1400	1450	1500	1550	1600	1650	1700	1750	1800	1850	1900	1950	2000	2050	2100	2150	2200	2250	2300	2350	2400	2450	2500	2550	2600
L	1645	1695	1745	1795	1845	1895	1945	1995	2045	2095	2145	2195	2245	2295	2345	2395	2445	2495	2545	2595	2645	2695	2745	2795	2845	2895
A	50	100	50	100	50	100	50	100	50	100	50	100	50	100	50	100	50	100	50	100	50	100	50	100	50	100
M	14	14	15	15	16	16	17	17	18	18	19	19	20	20	21	21	22	22	23	23	24	24	25	25	26	26
N	34	34	36	36	38	38	40	40	42	42	44	44	46	46	48	48	50	50	52	52	54	54	56	56	58	58
KG	13.1	13.4	13.9	14.2	14.5	15	15.3	15.7	16	16.3	16.7	17	17.4	17.7	18	18.3	18.6	19	19.4	19.7	20.1	20.4	20.8	21.2	21.6	22

注：以上不含电机重量。  
Note: Not including motor weight.

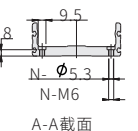
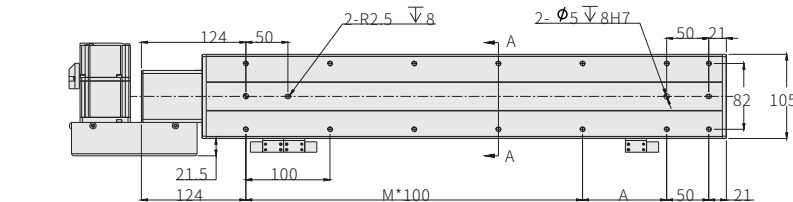
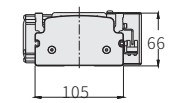
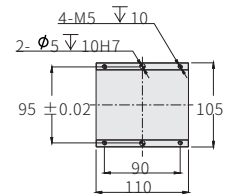
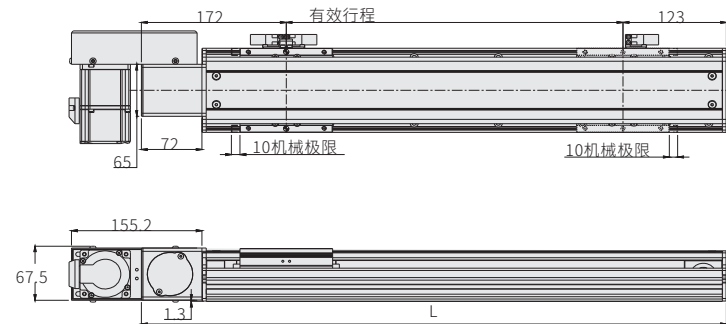
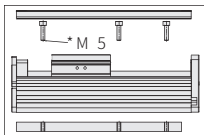
## 电机右折-R Motor Right Side

安装方式一：安装螺丝从下往上安装。

\*注意锁紧螺丝装入滑台的长度不得超过11mm，否则会内部干涉。



安装方式二：打开滑台上盖，安装螺丝从上往下安装。



有效行程	50	100	150	200	250	300	350	400	450	500	550	600	650	700	750	800	850	900	950	1000	1050	1100	1150	1200	1250	1300
L	345	395	445	495	545	595	645	695	745	795	845	895	945	995	1045	1195	1145	1195	1245	1295	1345	1395	1445	1495	1545	1595
A	50	100	50	100	50	100	50	100	50	100	50	100	50	100	50	100	50	100	50	100	50	100	50	100	50	100
M	1	1	2	2	3	3	4	4	5	5	6	6	7	7	8	8	9	9	10	10	11	11	12	12	13	13
N	8	8	10	10	12	12	14	14	16	16	18	18	20	20	22	22	24	24	26	26	28	28	30	30	32	32
KG	5.1	5.4	5.7	6	6.3	6.6	6.9	7.2	7.5	7.8	8.1	8.4	8.7	9	9.3	9.6	9.9	10.2	10.5	10.8	11.1	11.4	11.7	12	12.3	12.6
有效行程	1350	1400	1450	1500	1550	1600	1650	1700	1750	1800	1850	1900	1950	2000	2050	2100	2150	2200	2250	2300	2350	2400	2450	2500	2550	2600
L	1645	1695	1745	1795	1845	1895	1945	1995	2045	2095	2145	2195	2245	2295	2345	2395	2445	2495	2545	2595	2645	2695	2745	2795	2845	2895
A	50	100	50	100	50	100	50	100	50	100	50	100	50	100	50	100	50	100	50	100	50	100	50	100	50	100
M	14	14	15	15	16	16	17	17	18	18	19	19	20	20	21	21	22	22	23	23	24	24	25	25	26	26
N	34	34	36	36	38	38	40	40	42	42	44	44	46	46	48	48	50	50	52	52	54	54	56	56	58	58
KG	13.1	13.4	13.9	14.2	14.5	15	15.3	15.7	16	16.3	16.7	17	17.4	17.7	18	18.3	18.6	19	19.4	19.7	20.1	20.4	20.8	21.2	21.6	22

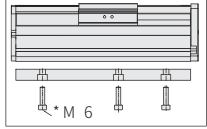
注：以上不含电机重量。  
Note: Not including motor weight.



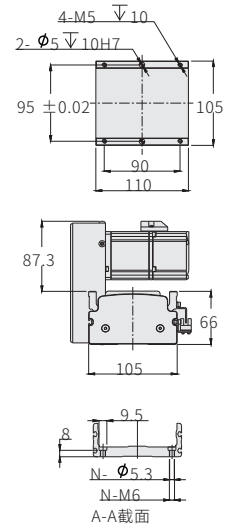
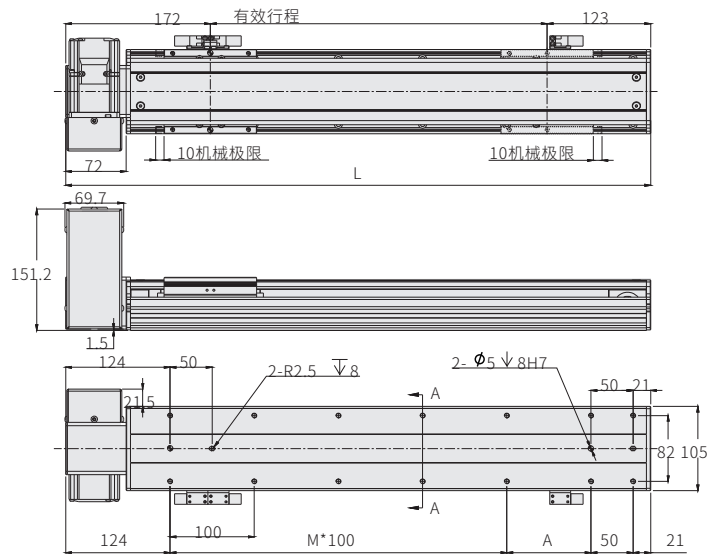
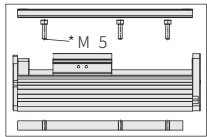
## 电机左上折-LU Motor Folds on the Upper Left

安装方式一：安装螺丝从下往上安装。

\*注意锁紧螺丝装入滑台的长度不得超过11mm，否则会内部干涉。



安装方式二：打开滑台上盖，安装螺丝从上往下安装。



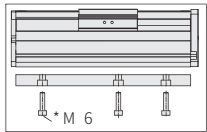
有效行程	50	100	150	200	250	300	350	400	450	500	550	600	650	700	750	800	850	900	950	1000	1050	1100	1150	1200	1250	1300
L	345	395	445	495	545	595	645	695	745	795	845	895	945	995	1045	1195	1145	1195	1245	1295	1345	1395	1445	1495	1545	1595
A	50	100	50	100	50	100	50	100	50	100	50	100	50	100	50	100	50	100	50	100	50	100	50	100	50	100
M	1	1	2	2	3	3	4	4	5	5	6	6	7	7	8	8	9	9	10	10	11	11	12	12	13	13
N	8	8	10	10	12	12	14	14	16	16	18	18	20	20	22	22	24	24	26	26	28	28	30	30	32	32
KG	5.1	5.4	5.7	6	6.3	6.6	6.9	7.2	7.5	7.8	8.1	8.4	8.7	9	9.3	9.6	9.9	10.2	10.5	10.8	11.1	11.4	11.7	12	12.3	12.6
有效行程	1350	1400	1450	1500	1550	1600	1650	1700	1750	1800	1850	1900	1950	2000	2050	2100	2150	2200	2250	2300	2350	2400	2450	2500	2550	2600
L	1645	1695	1745	1795	1845	1895	1945	1995	2045	2095	2145	2195	2245	2295	2345	2395	2445	2495	2545	2595	2645	2695	2745	2795	2845	2895
A	50	100	50	100	50	100	50	100	50	100	50	100	50	100	50	100	50	100	50	100	50	100	50	100	50	100
M	14	14	15	15	16	16	17	17	18	18	19	19	20	20	21	21	22	22	23	23	24	24	25	25	26	26
N	34	34	36	36	38	38	40	40	42	42	44	44	46	46	48	48	50	50	52	52	54	54	56	56	58	58
KG	13.1	13.4	13.9	14.2	14.5	15	15.3	15.7	16	16.3	16.7	17	17.4	17.7	18	18.3	18.6	19	19.4	19.7	20.1	20.4	20.8	21.2	21.6	22

注：以上不含电机重量。  
Note: Not including motor weight.

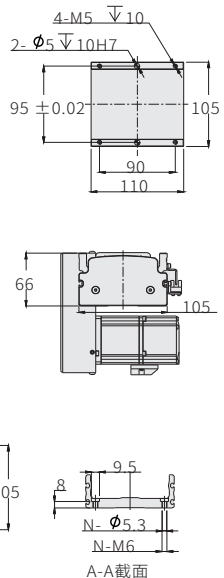
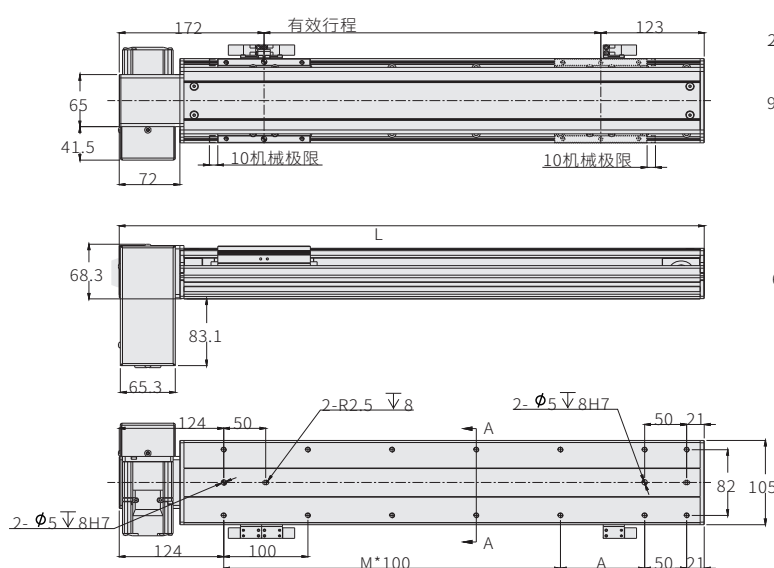
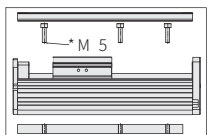
## 电机左下折-LD Motor Folds Down Deft

安装方式一：安装螺丝从下往上安装。

\*注意锁紧螺丝装入滑台的长度不得超过11mm，否则会内部干涉。



安装方式二：打开滑台上盖，安装螺丝从上往下安装。



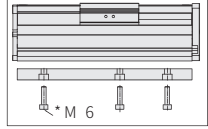
有效行程	50	100	150	200	250	300	350	400	450	500	550	600	650	700	750	800	850	900	950	1000	1050	1100	1150	1200	1250	1300
L	345	395	445	495	545	595	645	695	745	795	845	895	945	995	1045	1195	1145	1195	1245	1295	1345	1395	1445	1495	1545	1595
A	50	100	50	100	50	100	50	100	50	100	50	100	50	100	50	100	50	100	50	100	50	100	50	100	50	100
M	1	1	2	2	3	3	4	4	5	5	6	6	7	7	8	8	9	9	10	10	11	11	12	12	13	13
N	8	8	10	10	12	12	14	14	16	16	18	18	20	20	22	22	24	24	26	26	28	28	30	30	32	32
KG	5.1	5.4	5.7	6	6.3	6.6	6.9	7.2	7.5	7.8	8.1	8.4	8.7	9	9.3	9.6	9.9	10.2	10.5	10.8	11.1	11.4	11.7	12	12.3	12.6
有效行程	1350	1400	1450	1500	1550	1600	1650	1700	1750	1800	1850	1900	1950	2000	2050	2100	2150	2200	2250	2300	2350	2400	2450	2500	2550	2600
L	1645	1695	1745	1795	1845	1895	1945	1995	2045	2095	2145	2195	2245	2295	2345	2395	2445	2495	2545	2595	2645	2695	2745	2795	2845	2895
A	50	100	50	100	50	100	50	100	50	100	50	100	50	100	50	100	50	100	50	100	50	100	50	100	50	100
M	14	14	15	15	16	16	17	17	18	18	19	19	20	20	21	21	22	22	23	23	24	24	25	25	26	26
N	34	34	36	36	38	38	40	40	42	42	44	44	46	46	48	48	50	50	52	52	54	54	56	56	58	58
KG	13.1	13.4	13.9	14.2	14.5	15	15.3	15.7	16	16.3	16.7	17	17.4	17.7	18	18.3	18.6	19	19.4	19.7	20.1	20.4	20.8	21.2	21.6	22

注：以上不含电机重量。  
Note: Not including motor weight.

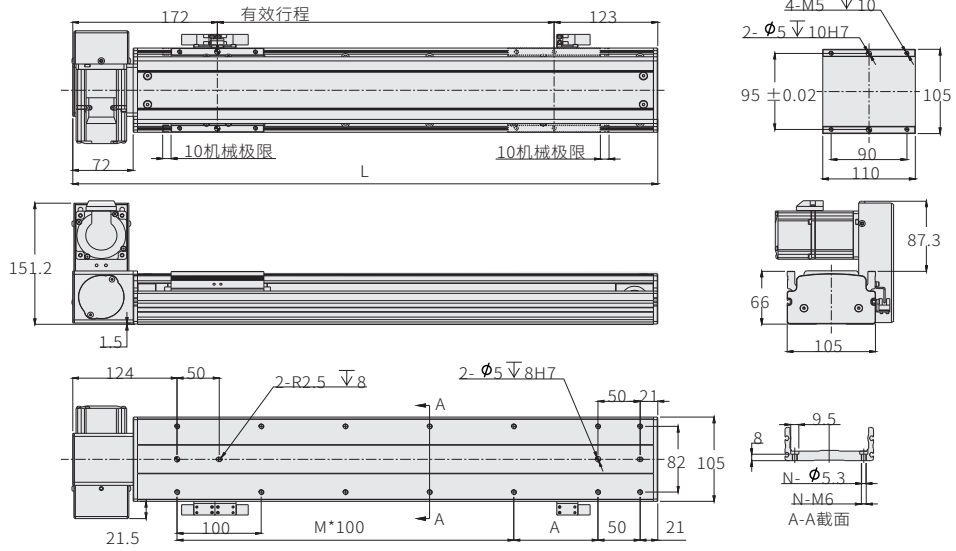
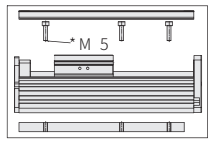
## 电机右上折-RU Motor Folds up on the Right

安装方式一：安装螺丝从下往上安装。

\*注意锁紧螺丝装入滑台的长度不得超过11mm，否则会内部干涉。



安装方式二：打开滑台上盖，安装螺丝从上往下安装。



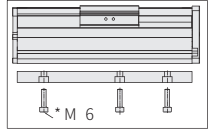
有效行程	50	100	150	200	250	300	350	400	450	500	550	600	650	700	750	800	850	900	950	1000	1050	1100	1150	1200	1250	1300
L	345	395	445	495	545	595	645	695	745	795	845	895	945	995	1045	1095	1145	1195	1245	1295	1345	1395	1445	1495	1545	1595
A	50	100	50	100	50	100	50	100	50	100	50	100	50	100	50	100	50	100	50	100	50	100	50	100	50	100
M	1	1	2	2	3	3	4	4	5	5	6	6	7	7	8	8	9	9	10	10	11	11	12	12	13	13
N	8	8	10	10	12	12	14	14	16	16	18	18	20	20	22	22	24	24	26	26	28	28	30	30	32	32
KG	5.1	5.4	5.7	6	6.3	6.6	6.9	7.2	7.5	7.8	8.1	8.4	8.7	9	9.3	9.6	9.9	10.2	10.5	10.8	11.1	11.4	11.7	12	12.3	12.6
有效行程	1350	1400	1450	1500	1550	1600	1650	1700	1750	1800	1850	1900	1950	2000	2050	2100	2150	2200	2250	2300	2350	2400	2450	2500	2550	2600
L	1645	1695	1745	1795	1845	1895	1945	1995	2045	2095	2145	2195	2245	2295	2345	2395	2445	2495	2545	2595	2645	2695	2745	2795	2845	2895
A	50	100	50	100	50	100	50	100	50	100	50	100	50	100	50	100	50	100	50	100	50	100	50	100	50	100
M	14	14	15	15	16	16	17	17	18	18	19	19	20	20	21	21	22	22	23	23	24	24	25	25	26	26
N	34	34	36	36	38	38	40	40	42	42	44	44	46	46	48	48	50	50	52	52	54	54	56	56	58	58
KG	13.1	13.4	13.9	14.2	14.5	15	15.3	15.7	16	16.3	16.7	17	17.4	17.7	18	18.3	18.6	19	19.4	19.7	20.1	20.4	20.8	21.2	21.6	22

注：以上不含电机重量。  
Note: Not including motor weight.

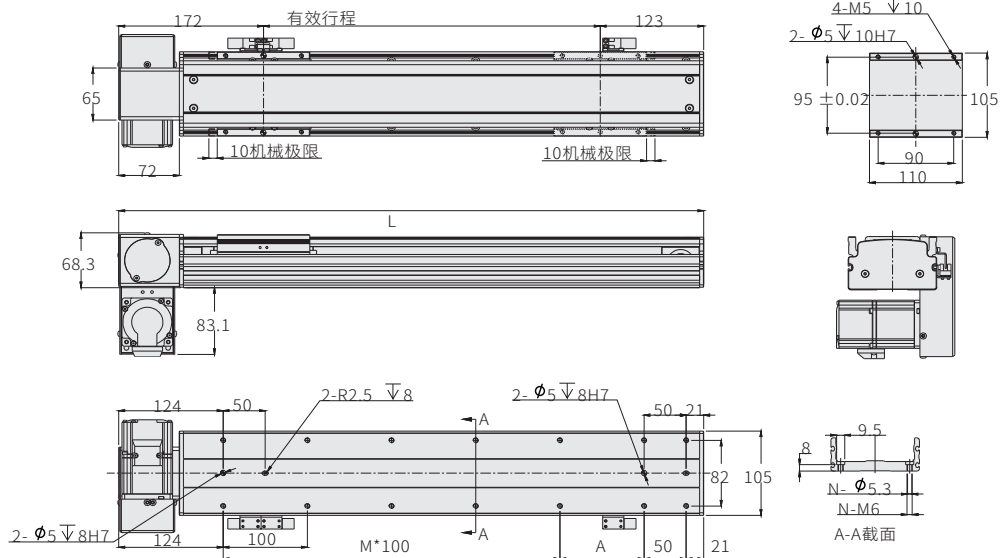
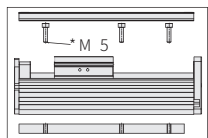
## 电机右下折-RD Motor Folds Down on the Right

安装方式一：安装螺丝从下往上安装。

\*注意锁紧螺丝装入滑台的长度不得超过11mm，否则会内部干涉。



安装方式二：打开滑台上盖，安装螺丝从上往下安装。



有效行程	50	100	150	200	250	300	350	400	450	500	550	600	650	700	750	800	850	900	950	1000	1050	1100	1150	1200	1250	1300
L	345	395	445	495	545	595	645	695	745	795	845	895	945	995	1045	1095	1145	1195	1245	1295	1345	1395	1445	1495	1545	1595
A	50	100	50	100	50	100	50	100	50	100	50	100	50	100	50	100	50	100	50	100	50	100	50	100	50	100
M	1	1	2	2	3	3	4	4	5	5	6	6	7	7	8	8	9	9	10	10	11	11	12	12	13	13
N	8	8	10	10	12	12	14	14	16	16	18	18	20	20	22	22	24	24	26	26	28	28	30	30	32	32
KG	5.1	5.4	5.7	6	6.3	6.6	6.9	7.2	7.5	7.8	8.1	8.4	8.7	9	9.3	9.6	9.9	10.2	10.5	10.8	11.1	11.4	11.7	12	12.3	12.6
有效行程	1350	1400	1450	1500	1550	1600	1650	1700	1750	1800	1850	1900	1950	2000	2050	2100	2150	2200	2250	2300	2350	2400	2450	2500	2550	2600
L	1645	1695	1745	1795	1845	1895	1945	1995	2045	2095	2145	2195	2245	2295	2345	2395	2445	2495	2545	2595	2645	2695	2745	2795	2845	2895
A	50	100	50	100	50	100	50	100	50	100	50	100	50	100	50	100	50	100	50	100	50	100	50	100	50	100
M	14	14	15	15	16	16	17	17	18	18	19	19	20	20	21	21	22	22	23	23	24	24	25	25	26	26
N	34	34	36	36	38	38	40	40	42	42	44	44	46	46	48	48	50	50	52	52	54	54	56	56	58	58
KG	13.1	13.4	13.9	14.2	14.5	15	15.3	15.7	16	16.3	16.7	17	17.4	17.7	18	18.3	18.6	19	19.4	19.7	20.1	20.4	20.8	21.2	21.6	22

注：以上不含电机重量。  
Note: Not including motor weight.