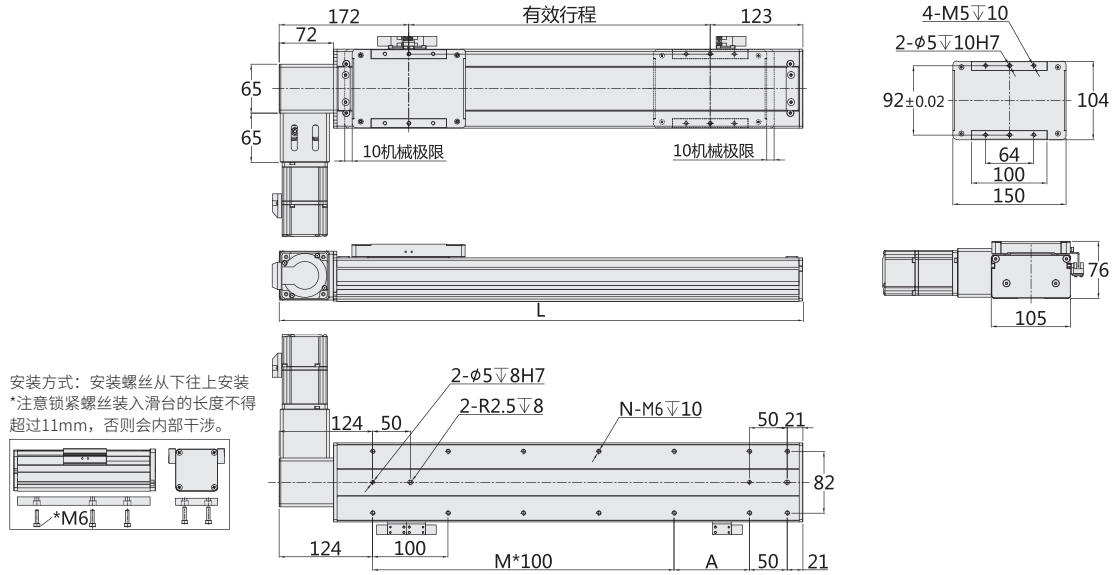




电机左折-L Motor Left Side

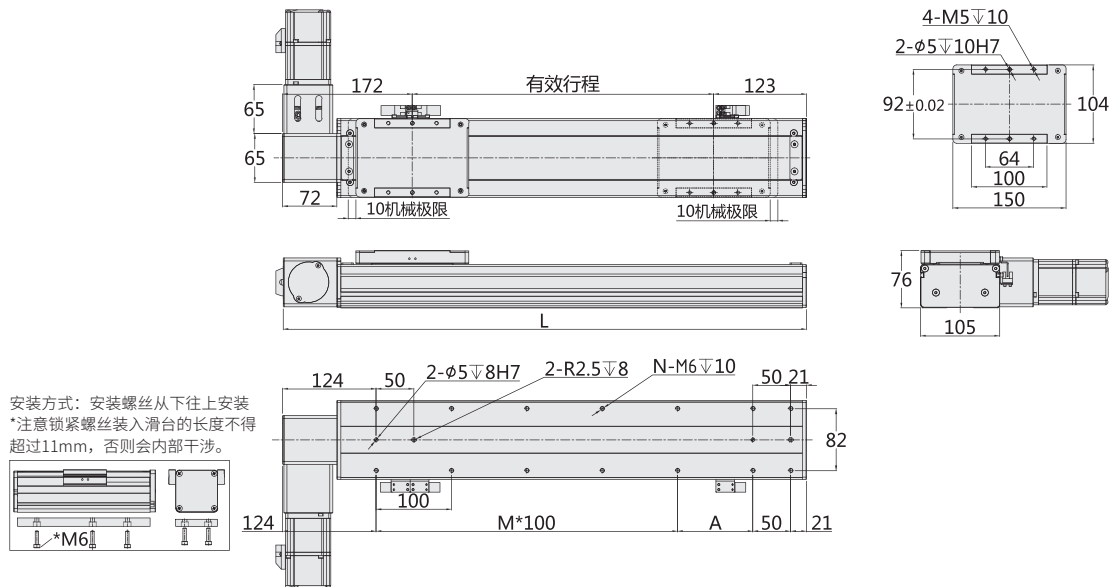


安装方式：安装螺丝从下往上安装
*注意锁紧螺丝装入滑台的长度不得超过11mm，否则会内部干涉。

有效行程	50	100	150	200	250	300	350	400	450	500	550	600	650	700	750	800	850	900	950	1000	1050	1100	1150	1200	1250	1300
L	345	395	445	495	545	595	645	695	745	795	845	895	945	995	1045	1095	1145	1195	1245	1295	1345	1395	1445	1495	1545	1595
A	50	100	50	100	50	100	50	100	50	100	50	100	50	100	50	100	50	100	50	100	50	100	50	100	50	100
M	1	1	2	2	3	3	4	4	5	5	6	6	7	7	8	8	9	9	10	10	11	11	12	12	13	13
N	8	8	10	10	12	12	14	14	16	16	18	18	20	20	22	22	24	24	26	26	28	28	30	30	32	32
KG	6.4	6.8	7.2	7.7	8.1	8.5	9.0	9.4	9.8	10.2	10.7	11.1	11.5	12.0	12.4	12.8	13.3	13.7	14.1	14.5	15.0	15.4	15.8	16.3	16.7	17.1
有效行程	1350	1400	1450	1500	1550	1600	1650	1700	1750	1800	1850	1900	1950	2000	2050	2100	2150	2200	2250	2300	2350	2400	2450	2500	2550	2600
L	1645	1695	1745	1795	1845	1895	1945	1995	2045	2095	2145	2195	2245	2295	2345	2395	2445	2495	2545	2595	2645	2695	2745	2795	2845	2895
A	50	100	50	100	50	100	50	100	50	100	50	100	50	100	50	100	50	100	50	100	50	100	50	100	50	100
M	14	14	15	15	16	16	17	17	18	18	19	19	20	20	21	21	22	22	23	23	24	24	25	25	26	26
N	34	34	36	36	38	38	40	40	42	42	44	44	46	46	48	48	50	50	52	52	54	54	56	56	58	58
KG	17.5	18.0	18.4	18.8	19.3	19.7	20.1	20.6	21.0	21.4	21.8	22.3	22.7	23.1	23.6	24.0	24.4	24.8	25.3	25.7	26.1	26.6	27.0	27.4	27.9	28.3

注：以上不含电机重量。
Note: Not including motor weight.

电机右折-R Motor Right Side



安装方式：安装螺丝从下往上安装
*注意锁紧螺丝装入滑台的长度不得超过11mm，否则会内部干涉。

有效行程	50	100	150	200	250	300	350	400	450	500	550	600	650	700	750	800	850	900	950	1000	1050	1100	1150	1200	1250	1300
L	345	395	445	495	545	595	645	695	745	795	845	895	945	995	1045	1095	1145	1195	1245	1295	1345	1395	1445	1495	1545	1595
A	50	100	50	100	50	100	50	100	50	100	50	100	50	100	50	100	50	100	50	100	50	100	50	100	50	100
M	1	1	2	2	3	3	4	4	5	5	6	6	7	7	8	8	9	9	10	10	11	11	12	12	13	13
N	8	8	10	10	12	12	14	14	16	16	18	18	20	20	22	22	24	24	26	26	28	28	30	30	32	32
KG	6.4	6.8	7.2	7.7	8.1	8.5	9.0	9.4	9.8	10.2	10.7	11.1	11.5	12.0	12.4	12.8	13.3	13.7	14.1	14.5	15.0	15.4	15.8	16.3	16.7	17.1
有效行程	1350	1400	1450	1500	1550	1600	1650	1700	1750	1800	1850	1900	1950	2000	2050	2100	2150	2200	2250	2300	2350	2400	2450	2500	2550	2600
L	1645	1695	1745	1795	1845	1895	1945	1995	2045	2095	2145	2195	2245	2295	2345	2395	2445	2495	2545	2595	2645	2695	2745	2795	2845	2895
A	50	100	50	100	50	100	50	100	50	100	50	100	50	100	50	100	50	100	50	100	50	100	50	100	50	100
M	14	14	15	15	16	16	17	17	18	18	19	19	20	20	21	21	22	22	23	23	24	24	25	25	26	26
N	34	34	36	36	38	38	40	40	42	42	44	44	46	46	48	48	50	50	52	52	54	54	56	56	58	58
KG	17.5	18.0	18.4	18.8	19.3	19.7	20.1	20.6	21.0	21.4	21.8	22.3	22.7	23.1	23.6	24.0	24.4	24.8	25.3	25.7	26.1	26.6	27.0	27.4	27.9	28.3

注：以上不含电机重量。
Note: Not including motor weight.