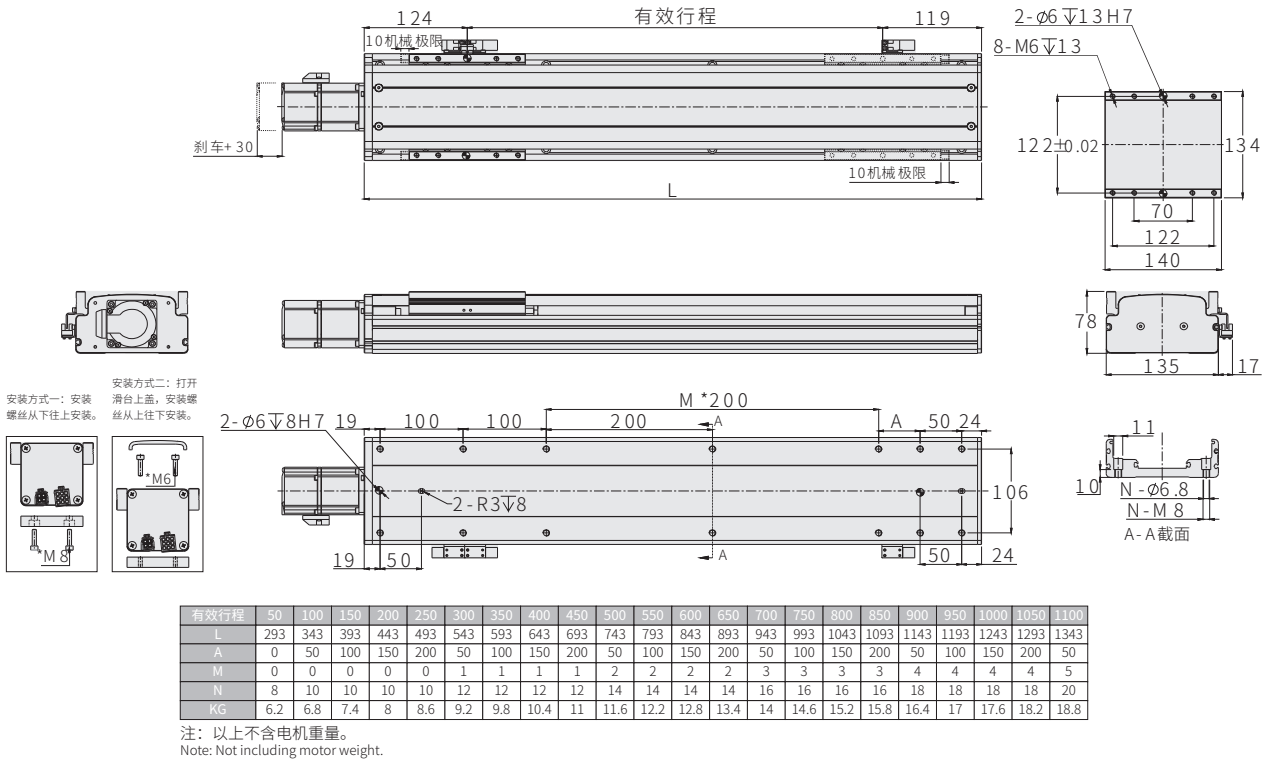
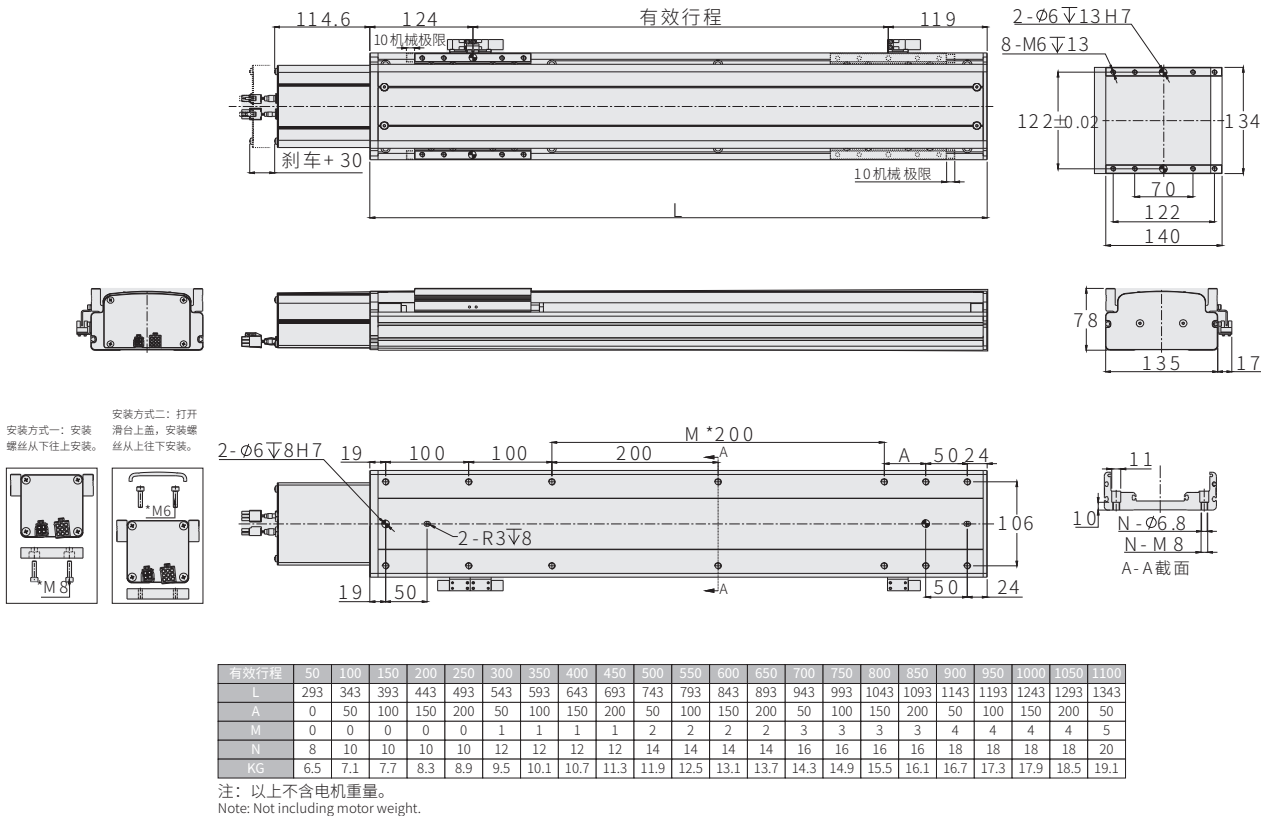




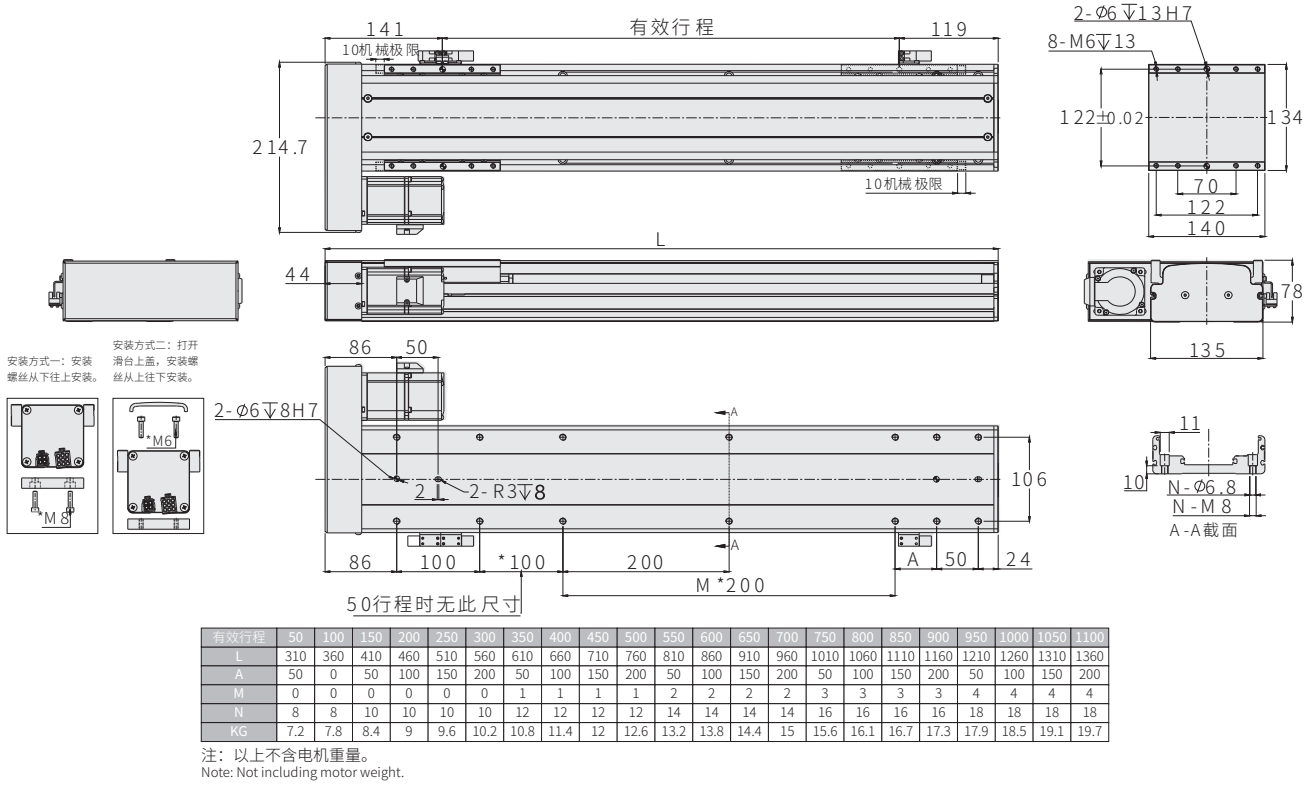
电机直连外置-BC Motor Exposed



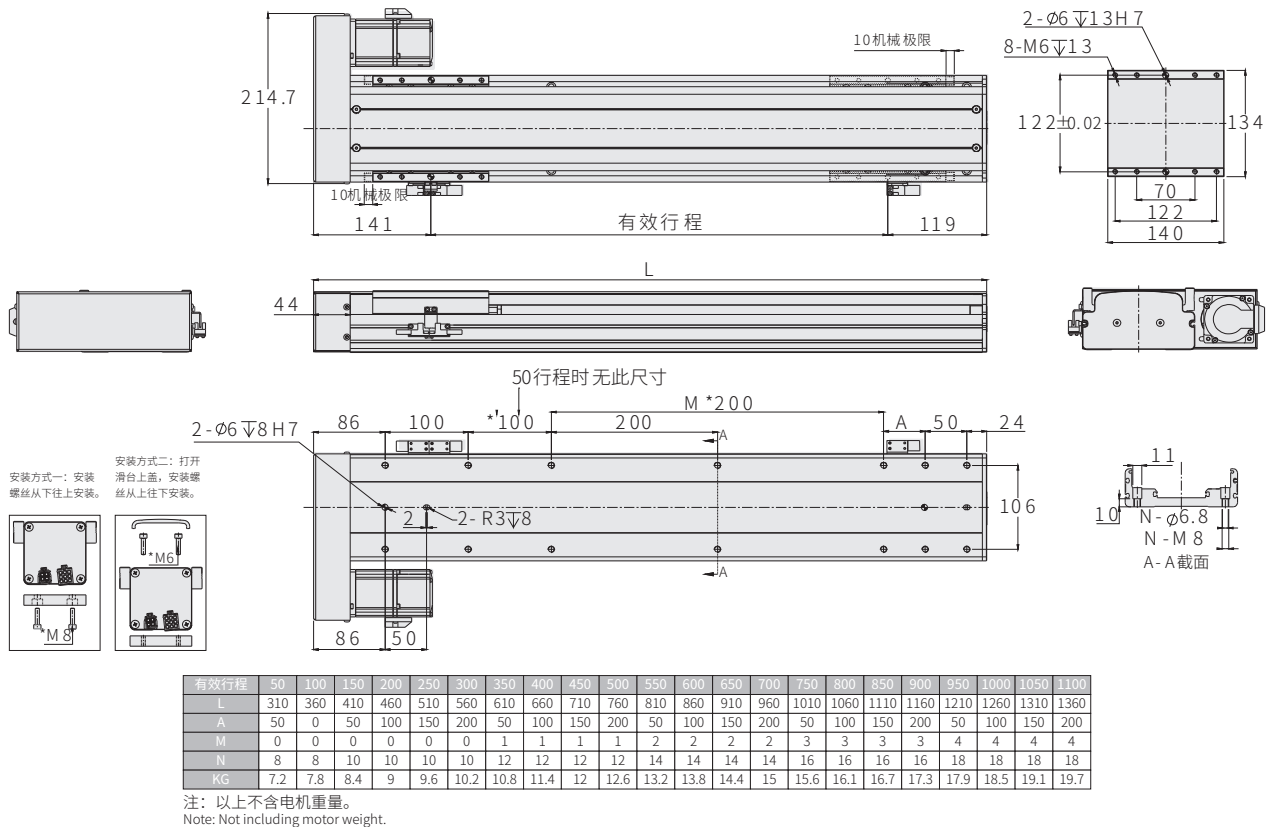
电机直连内置-M Motor Built-in



电机左折-BL Motor Left Side

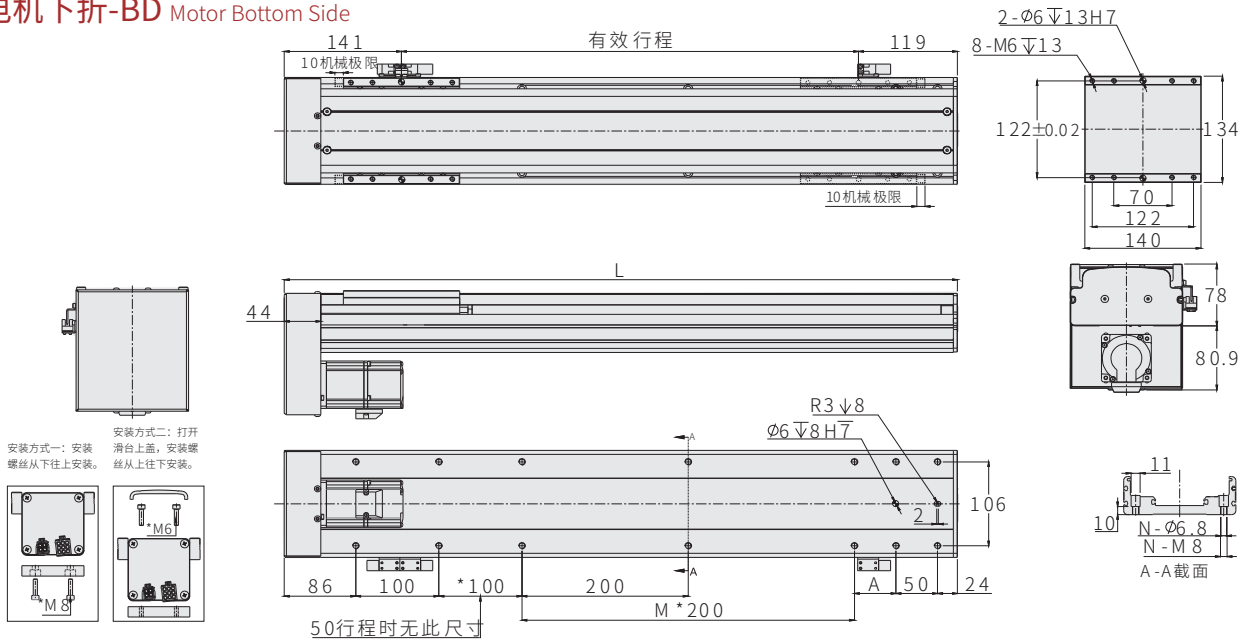


电机右折-BR Motor Right Side





电机下折-BD Motor Bottom Side



有效行程	50	100	150	200	250	300	350	400	450	500	550	600	650	700	750	800	850	900	950	1000	1050	1100
L	310	360	410	460	510	560	610	660	710	760	810	860	910	960	1010	1060	1110	1160	1210	1260	1310	1360
A	50	0	50	100	150	200	50	100	150	200	50	100	150	200	50	100	150	200	50	100	150	200
M	0	0	0	0	0	0	1	1	1	1	2	2	2	2	3	3	3	3	4	4	4	4
N	8	8	10	10	10	10	12	12	12	12	14	14	14	14	16	16	16	16	18	18	18	18
KG	7.4	8	8.6	9.2	9.8	10.4	11	11.6	12.2	12.8	13.2	14	14.6	15.2	15.8	16.3	16.9	17.5	18.1	18.5	19.3	19.9

注: 以上不含电机重量。
Note: Not including motor weight.