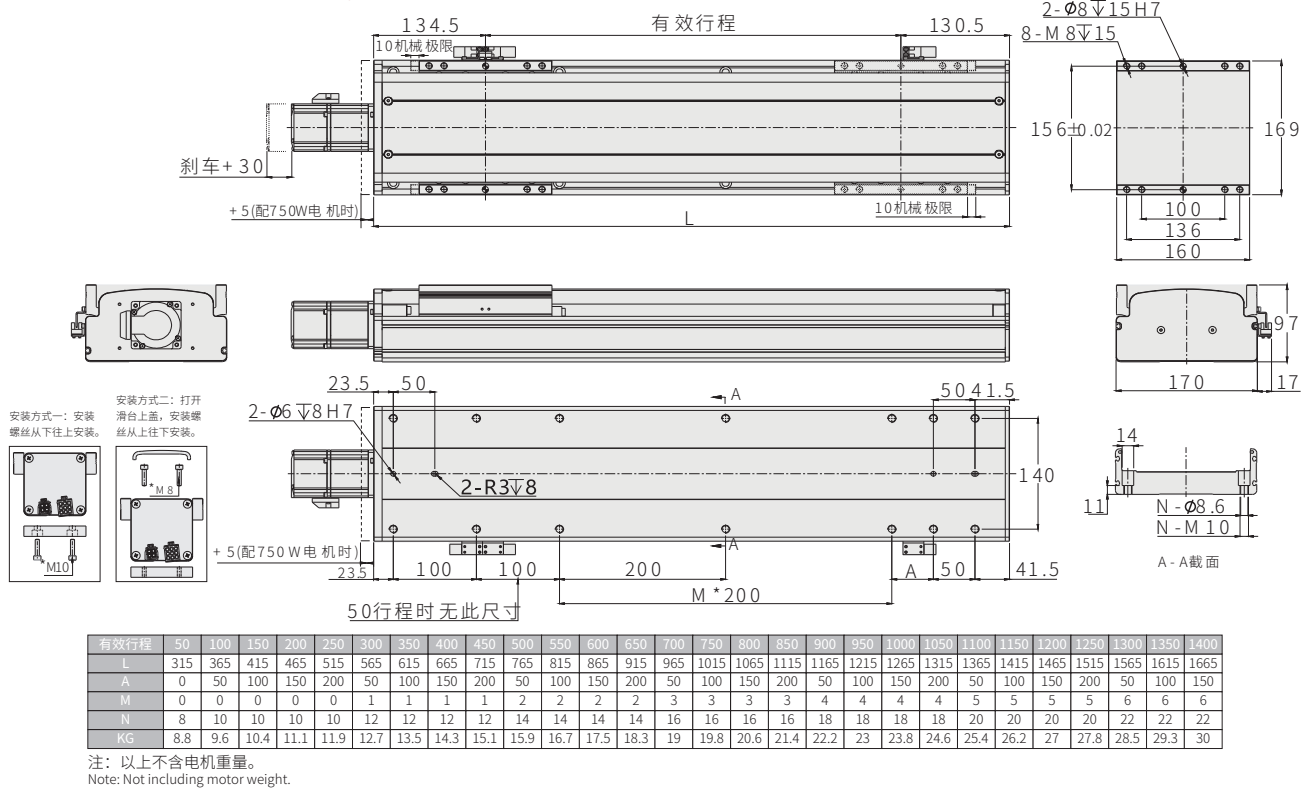
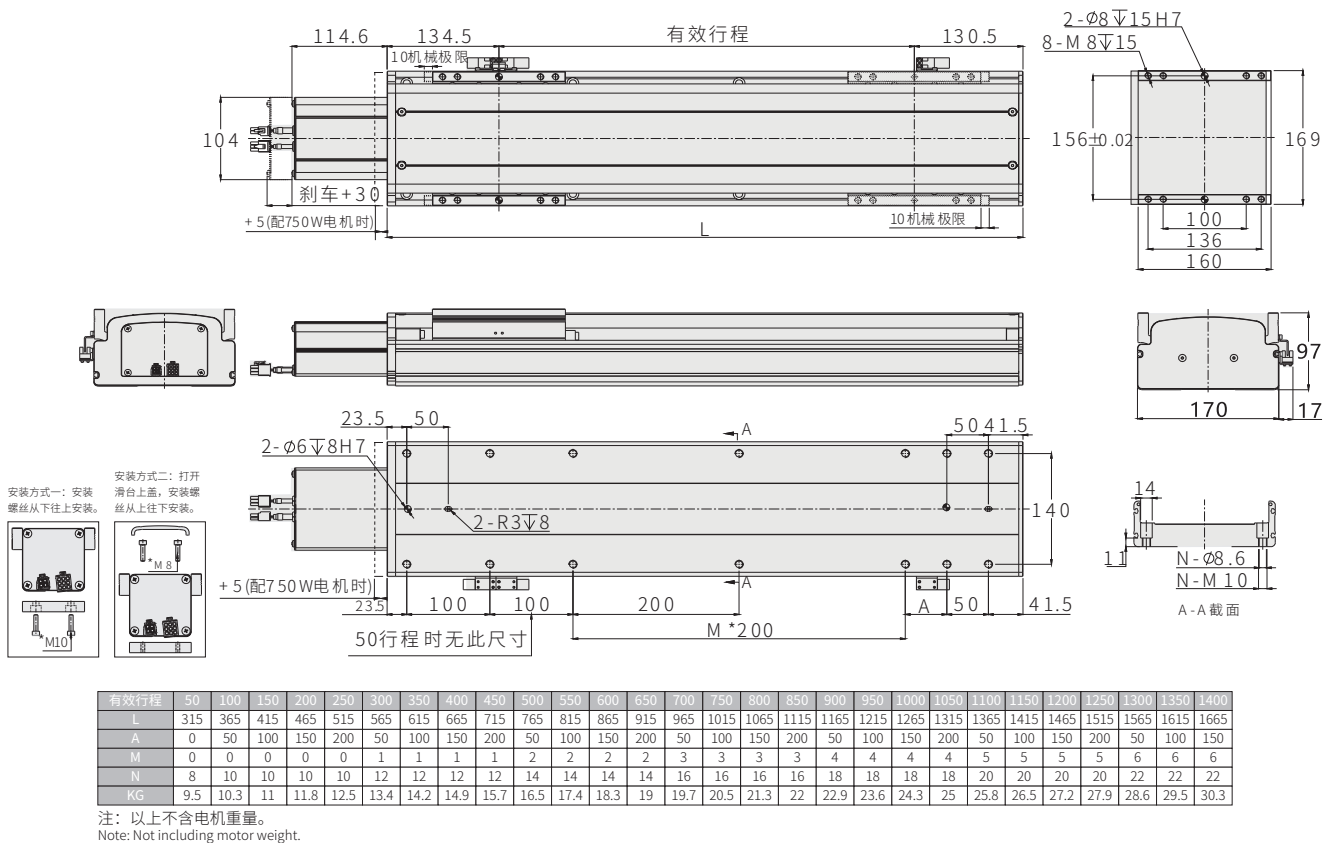


电机直连外置-BC Motor Exposed

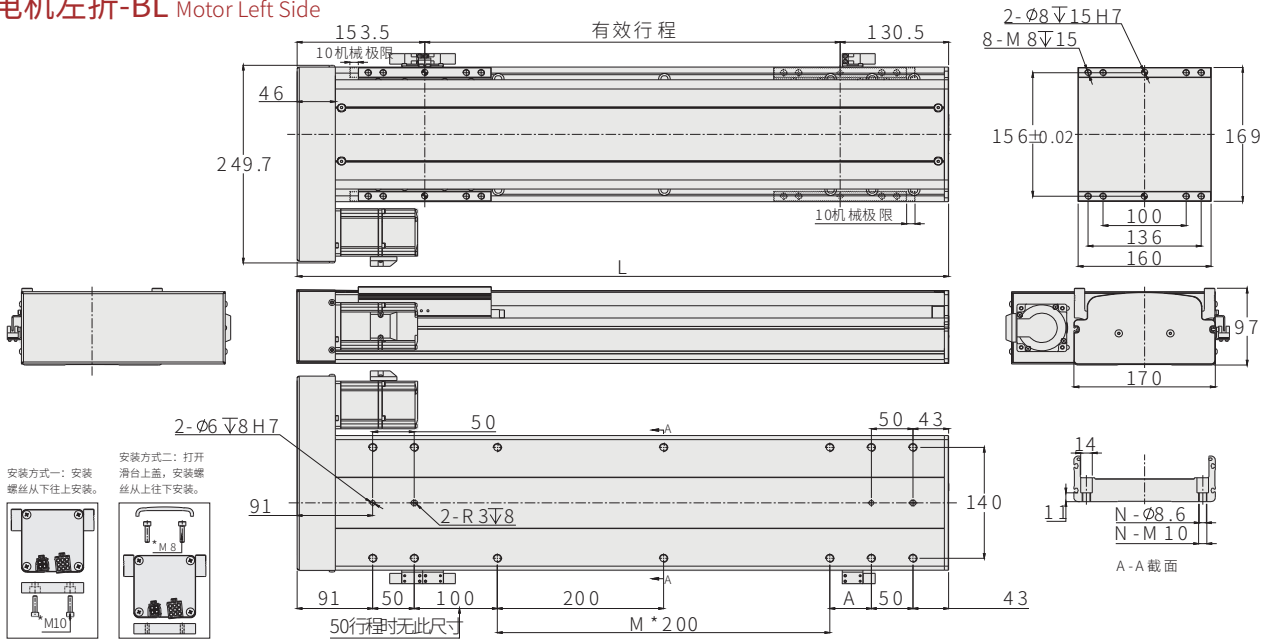


电机直连内置-M Motor Built-in

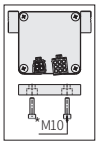




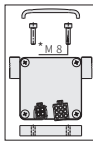
电机左折-BL Motor Left Side



安装方式一：安装
螺丝从下往上安装。



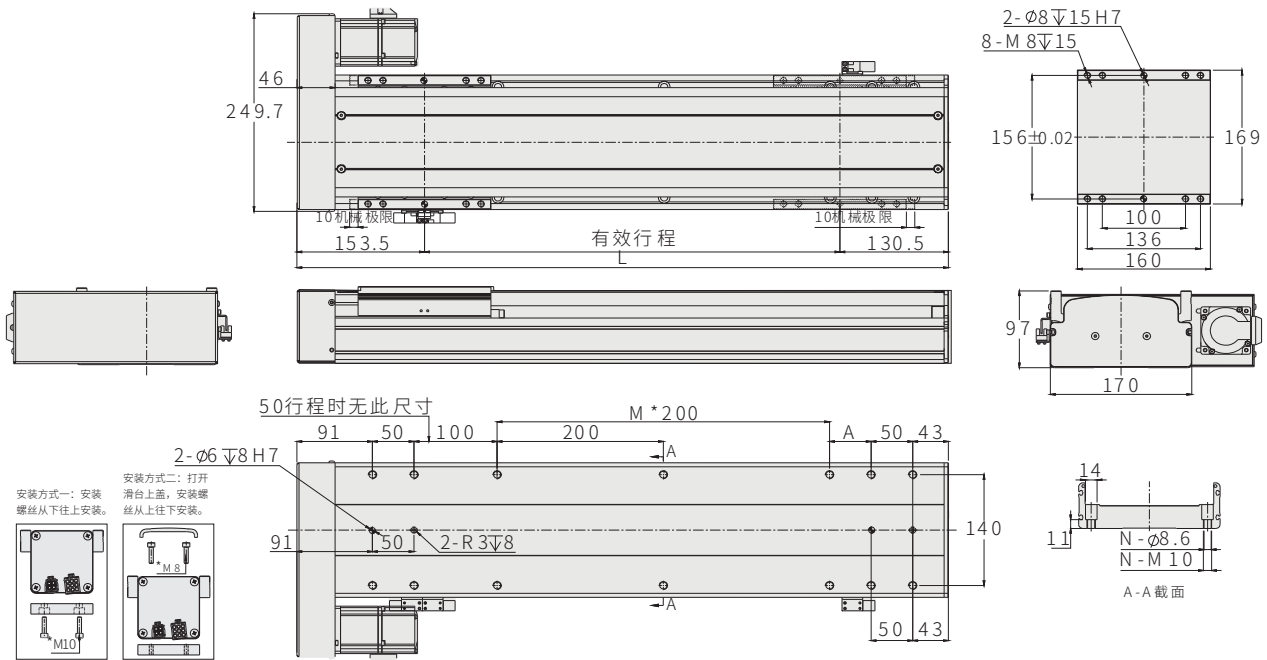
安装方式二：打开
滑台上盖，安装螺
丝从上往下安装。



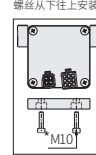
有效行程	50	100	150	200	250	300	350	400	450	500	550	600	650	700	750	800	850	900	950	1000	1050	1100	1150	1200	1250	1300	1350	1400	
L	334	384	434	484	534	584	634	684	734	784	834	884	934	984	1034	1084	1134	1184	1234	1284	1334	1384	1434	1484	1534	1584	1634	1684	
A	0	50	100	150	200	50	100	150	200	50	100	150	200	50	100	150	200	50	100	150	200	50	100	150	200	50	100	150	
M	0	0	0	0	0	1	1	1	1	2	2	2	2	3	3	3	3	4	4	4	4	4	5	5	5	5	6	6	6
N	8	10	10	10	10	12	12	12	12	14	14	14	14	16	16	16	16	18	18	18	18	18	20	20	20	20	22	22	22
KG	10	10.7	11.5	12.2	13	13.8	14.9	15.4	16.2	17	17.8	18.6	19.4	20.1	20.9	21.7	22.5	23.3	24.1	24.9	25.7	26.5	27.3	28.1	28.9	29.6	30.5	31.2	

注：以上不含电机重量。
Note: Not including motor weight.

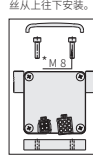
电机右折-BR Motor Right Side



安装方式一：安装
螺丝从下往上安装。



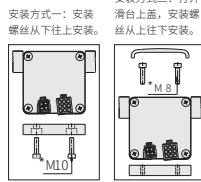
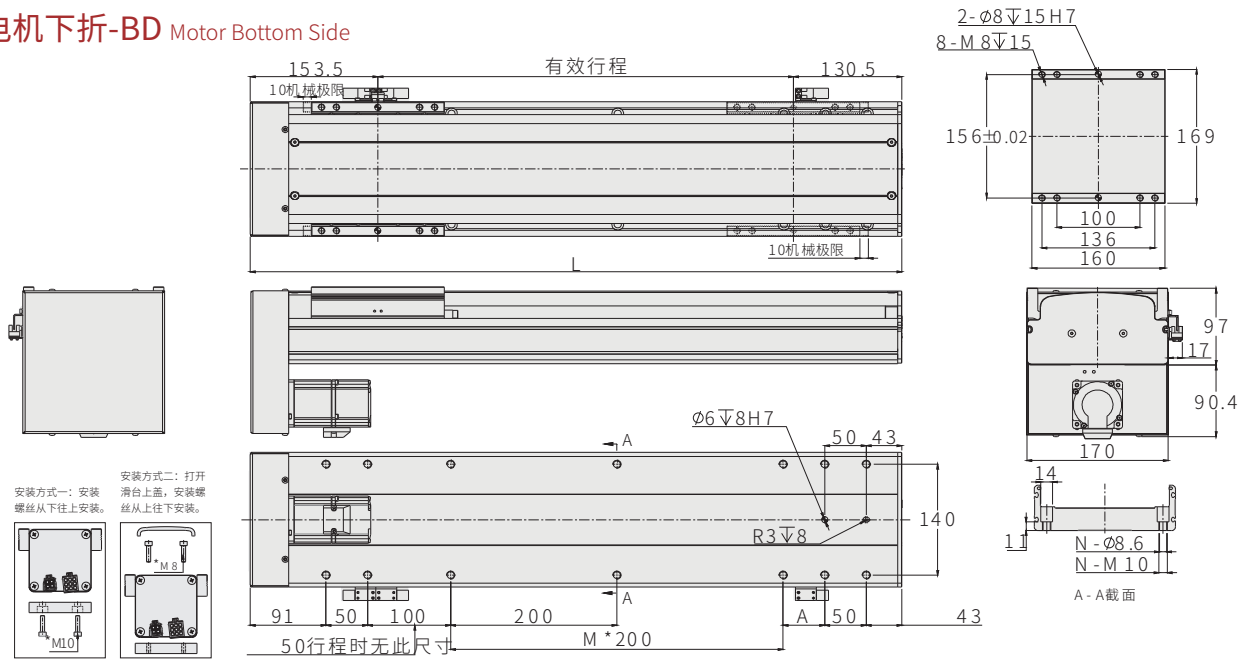
安装方式二：打开
滑台上盖，安装螺
丝从上往下安装。



有效行程	50	100	150	200	250	300	350	400	450	500	550	600	650	700	750	800	850	900	950	1000	1050	1100	1150	1200	1250	1300	1350	1400	
L	334	384	434	484	534	584	634	684	734	784	834	884	934	984	1034	1084	1134	1184	1234	1284	1334	1384	1434	1484	1534	1584	1634	1684	
A	0	50	100	150	200	50	100	150	200	50	100	150	200	50	100	150	200	50	100	150	200	50	100	150	200	50	100	150	
M	0	0	0	0	0	1	1	1	1	2	2	2	2	3	3	3	3	4	4	4	4	4	5	5	5	5	6	6	6
N	8	10	10	10	10	12	12	12	12	14	14	14	14	16	16	16	16	18	18	18	18	18	20	20	20	20	22	22	22
KG	10	10.7	11.5	12.2	13	13.8	14.9	15.4	16.2	17	17.8	18.6	19.4	20.1	20.9	21.7	22.5	23.3	24.1	24.9	25.7	26.5	27.3	28.1	28.9	29.6	30.5	31.2	

注：以上不含电机重量。
Note: Not including motor weight.

电机下折-BD Motor Bottom Side



有效行程	50	100	150	200	250	300	350	400	450	500	550	600	650	700	750	800	850	900	950	1000	1050	1100	1150	1200	1250	1300	1350	1400
L	334	384	434	484	534	584	634	684	734	784	834	884	934	984	1034	1084	1134	1184	1234	1284	1334	1384	1434	1484	1534	1584	1634	1684
A	0	50	100	150	200	50	100	150	200	50	100	150	200	50	100	150	200	50	100	150	200	50	100	150	200	50	100	150
M	0	0	0	0	0	1	1	1	1	2	2	2	2	3	3	3	3	4	4	4	4	5	5	5	5	6	6	6
N	8	10	10	10	10	12	12	12	12	14	14	14	14	16	16	16	16	18	18	18	18	20	20	20	20	22	22	22
KG	10.2	10.9	11.7	12.9	13.2	14	15.1	15.6	16.4	17.2	18	18.8	19.8	20.3	21.2	21.9	22.7	23.5	24.3	25.1	25.9	26.7	27.5	28.3	29.2	29.8	30.7	31.4

注：以上不含电机重量。
Note: Not including motor weight.