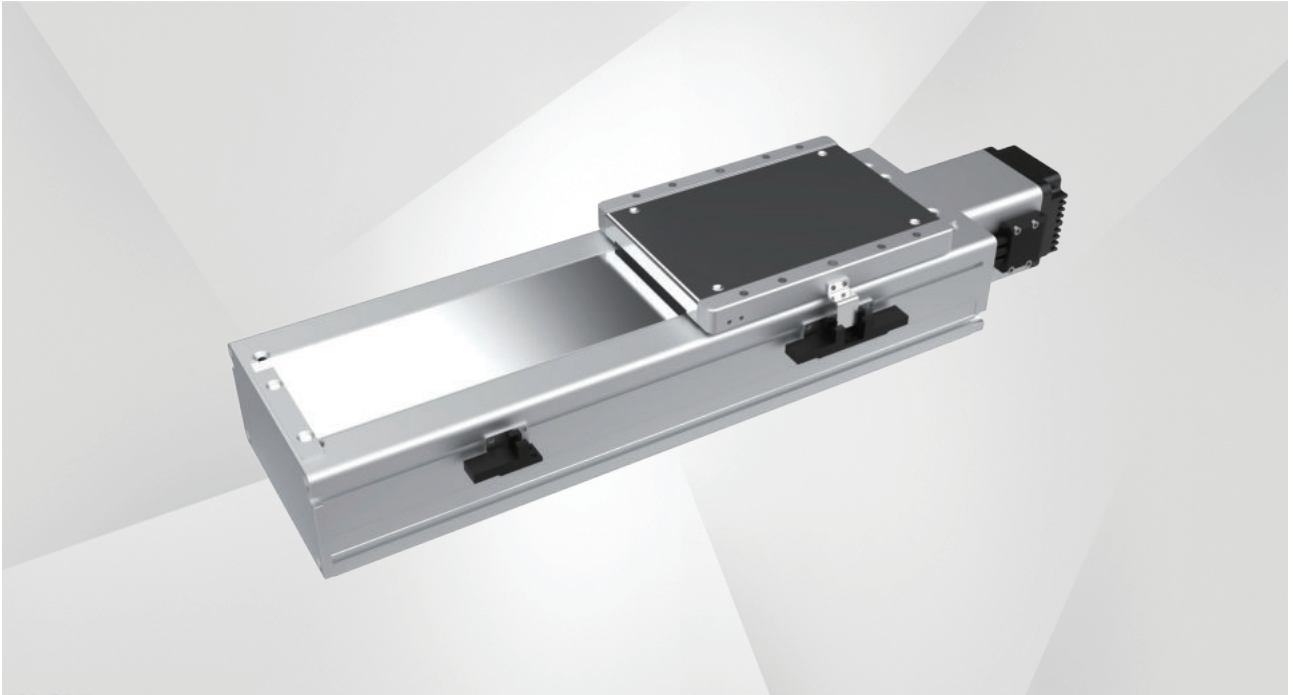
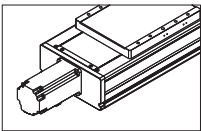


丝杠模组 (全密封) -HSH13

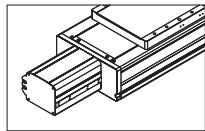
Lead Screw Module (fully sealed)



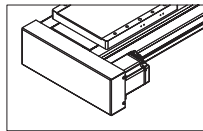
电机安装方式 How the Motor is Installed



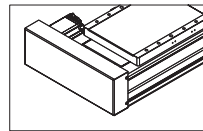
电机直连外置-BC
Motor exposed



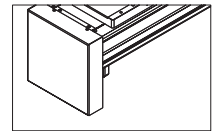
电机直连内置-M
Motor built-in



电机左折-BL
Motor left side



电机右折-BR
Motor right side



电机下折-BD
Motor bottom side

型号表示方式 Guide for Model Selection

Z-Mod-HSH13-10-C7-100-BC-40SEB-N3-FXXX-01

HSH13	10	C7	100	BC	40SE	B	N3	FXXX-01
本体型号 Base Model	丝杠导程 (螺距) Ball screw lead 5: 5mm 10: 10mm 20: 20mm 32: 32mm <small>*导程: 电机旋转一圈, 滑台移动的直线距离。</small>	精度等级 Accuracy class C7: 普通级C7 Common precision P5: 研磨级C5 High precision	行程 Stroke 50-1300mm	电机方式 Motor way BC: 直连外置 M: 直连内置 BL: 左折 BR: 右折 BD: 下折	电机功率 Motor power 20SE: 200W伺服 40SE: 400W伺服	刹车 Brakes 无: 无电机 B: 一体式电机 (带刹车) M: 一体式电机	感应开关数量 Sensor quantity N3: 3个NPN传感器 N2: 2个NPN传感器 N1: 1个NPN传感器 P3: 3个PNP传感器 P2: 2个PNP传感器 P1: 1个PNP传感器 N: 无	特殊定制 Customized service F: 非标准定制选项, 若为标准品, 则为空 XXX: 客户标号 01: 版本号

基本参数 Parameters

电机功率 Motor power(w)	400W			
电机转速 Motor speed(rpm/min)	*3000			
滚珠丝杆导程-螺距 Belt lead(mm)	5	10	20	32
最高速度 Maximum payload(mm/s)	250	500	1000	1600
水平负载 Horizontal load	110	88	40	30
垂直负载 Vertical load	35	30	10	8
额定推力 Rated thrust(n)	1388	694	347	218
行程范围 Range of travel(mm)	50-1100MM/50行程递增			
丝杆外径 Screw diameter(mm)	Ø16 (Ø20)			Ø16
重复位置精度 Repeatability(mm)	C7(C)		±0.01	
	C5(P)		±0.006	
导轨规格 Guide specification	W15XH12-2支			
联轴器 Coupling	10x14(11)*			
感应器 Sensor	EE-SX674(NPN)			

*电机加减速时间为0.2S。

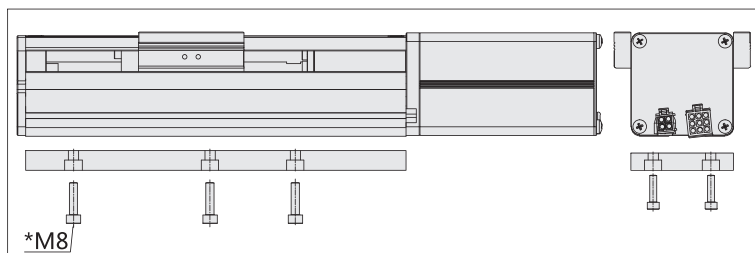
*Motor speed is 0.2S.

*标配丝杆Ø16，也可定制Ø20。

*如有特殊定制请先与技术人员联系。

*If you have customization requirements, please contact our technician first.

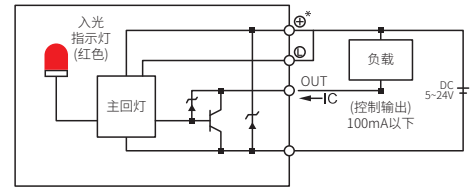
安装示意图 Installation Diagram



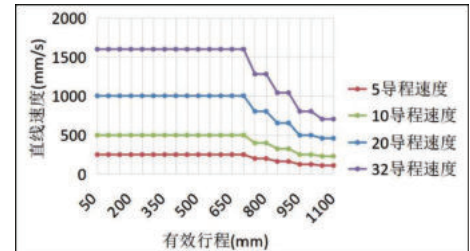
安装方式一：安装螺丝从下往上安装。

Installation method 1: The screws are installed from bottom to bottom.

传感器接线图 Sensor Wiring Diagram



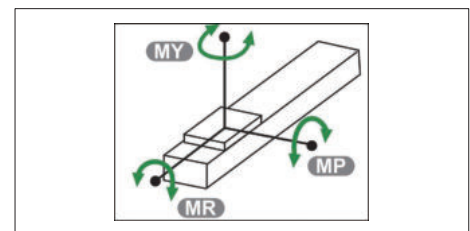
速度与行程 Speed and stroke



*行程超过750时，丝杆旋转会产生共振，此时请将速度调低。

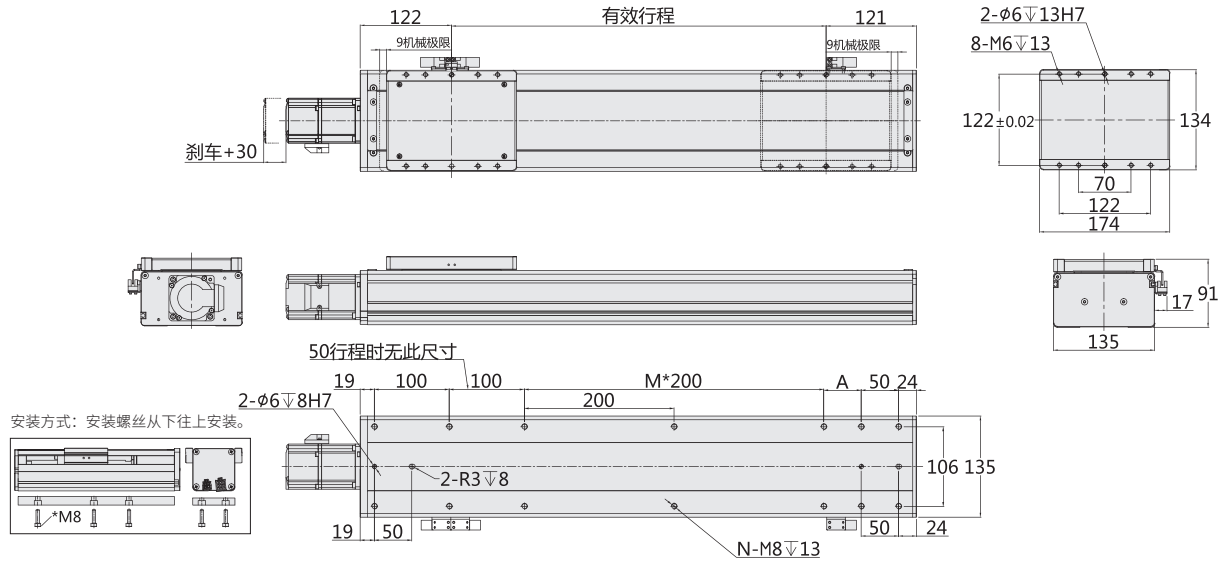
*When the stroke is more than 750, the rotation of the screw will cause resonance, and then the speed will be lowered.

静态力矩表 Static Moment



MY	551 (N.M)
MP	552 (N.M)
MR	485 (N.M)

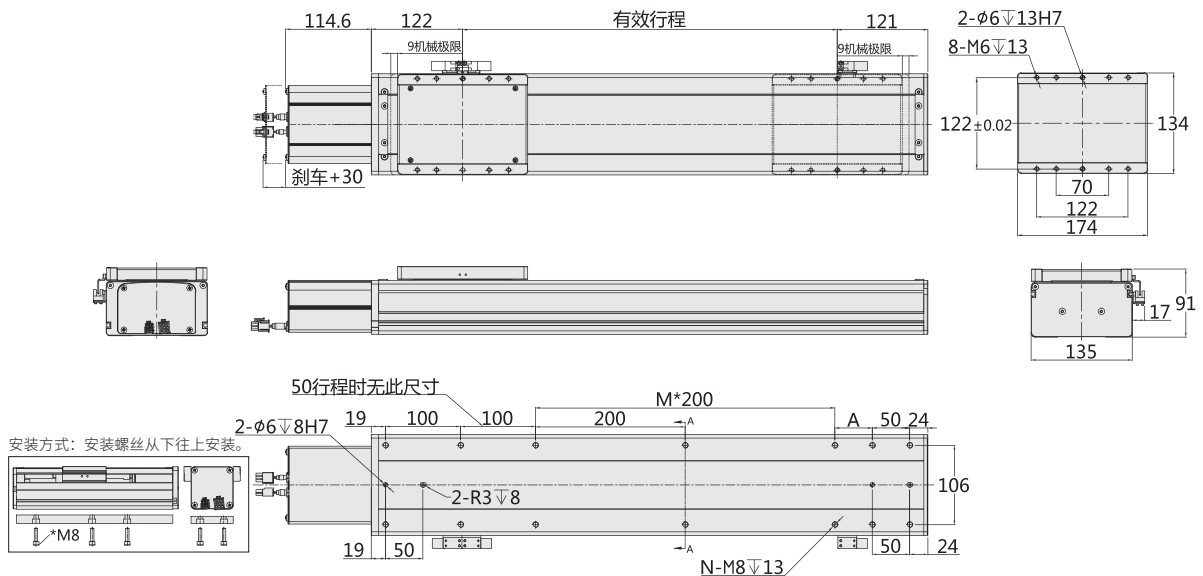
电机直连外置-BC Motor Exposed



有效行程	50	100	150	200	250	300	350	400	450	500	550	600	650	700	750	800	850	900	950	1000	1050	1100	1150	1200	1250	1300
L	293	343	393	443	493	543	593	643	693	743	793	843	893	943	993	1043	1093	1143	1193	1243	1293	1343	1393	1443	1493	1543
A	0	50	100	150	200	50	100	150	200	50	100	150	200	50	100	150	200	50	100	150	200	50	100	150	200	50
M	0	0	0	0	0	1	1	1	1	2	2	2	2	3	3	3	3	4	4	4	4	5	5	5	5	6
N	8	10	10	10	10	12	12	12	12	14	14	14	14	16	16	16	16	18	18	18	18	20	20	20	20	22
KG	6.2	6.6	7.1	7.5	7.9	8.3	8.8	9.2	9.6	10.1	10.5	10.9	11.3	11.8	12.2	12.6	13.1	13.5	13.9	14.4	14.8	15.2	15.6	16.1	16.5	16.9

注: 以上不含电机重量。
Note: Not including motor weight.

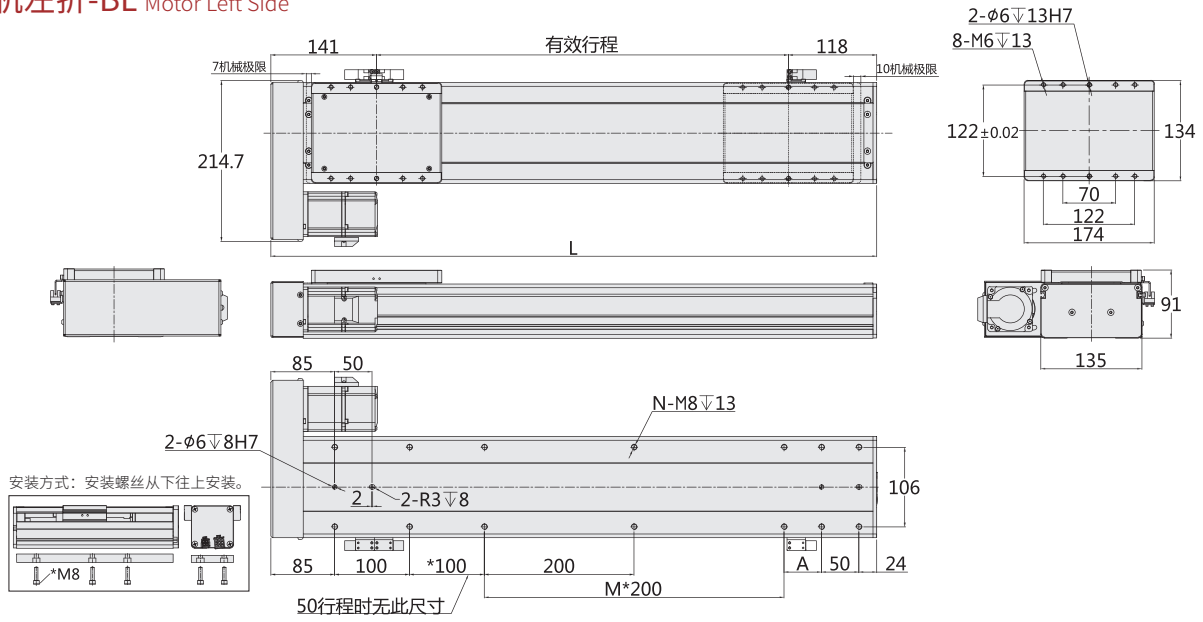
电机直连内置-M Motor Built-in



有效行程	50	100	150	200	250	300	350	400	450	500	550	600	650	700	750	800	850	900	950	1000	1050	1100	1150	1200	1250	1300
L	293	343	393	443	493	543	593	643	693	743	793	843	893	943	993	1043	1093	1143	1193	1243	1293	1343	1393	1443	1493	1543
A	0	50	100	150	200	50	100	150	200	50	100	150	200	50	100	150	200	50	100	150	200	50	100	150	200	50
M	0	0	0	0	0	1	1	1	1	2	2	2	2	3	3	3	3	4	4	4	4	5	5	5	5	6
N	8	10	10	10	10	12	12	12	12	14	14	14	14	16	16	16	16	18	18	18	18	20	20	20	20	22
KG	6.4	6.8	7.3	7.7	8.1	8.5	9.0	9.4	9.8	10.3	10.7	11.1	11.6	12.0	12.4	12.8	13.3	13.7	14.1	14.6	15.0	15.4	15.8	16.3	16.7	17.1

注: 以上不含电机重量。
Note: Not including motor weight.

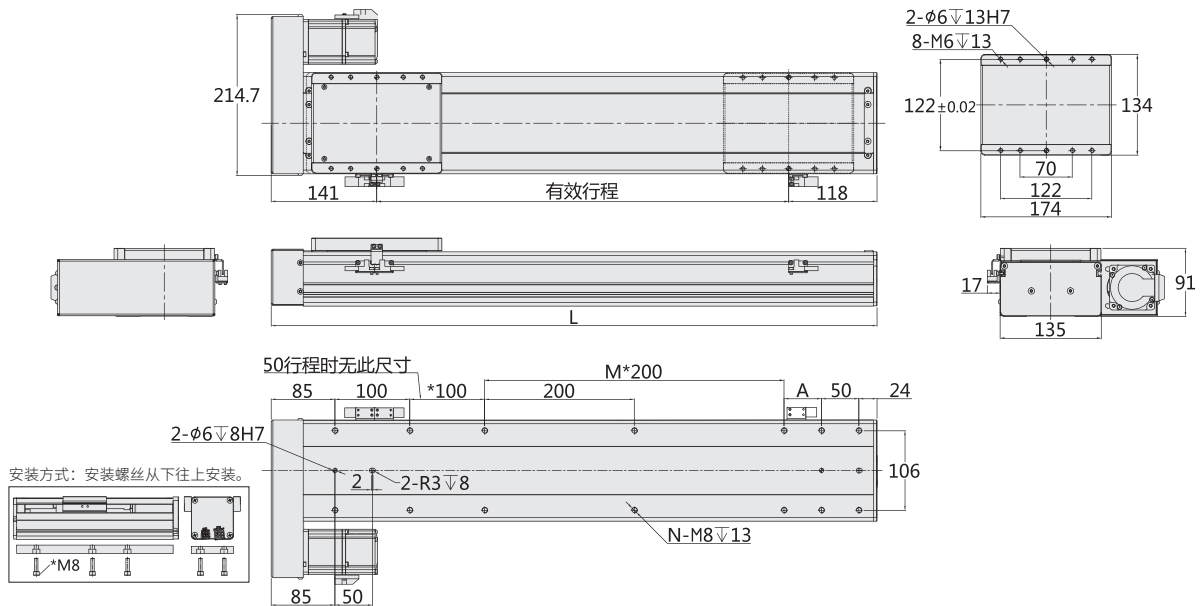
电机左折-BL Motor Left Side



有效行程	50	100	150	200	250	300	350	400	450	500	550	600	650	700	750	800	850	900	950	1000	1050	1100	1150	1200	1250	1300
L	309	359	409	459	509	559	609	659	709	759	809	859	909	959	1009	1059	1109	1159	1209	1259	1309	1359	1409	1459	1509	1559
A	50	0	50	100	150	200	50	100	150	200	20	100	150	200	50	100	150	200	50	100	150	200	50	100	150	200
M	0	0	0	0	0	0	1	1	1	1	2	2	2	2	3	3	3	3	4	4	4	4	5	5	5	5
N	8	8	10	10	10	10	12	12	12	12	14	14	14	14	16	16	16	16	18	18	18	18	20	20	20	20
KG	7.0	7.5	7.9	8.3	8.7	9.2	9.6	10.0	10.5	10.9	11.3	11.8	12.2	12.6	13.0	13.5	13.9	14.3	14.8	15.2	15.6	16.1	16.5	16.9	17.3	17.8

注: 以上不含电机重量。
Note: Not including motor weight.

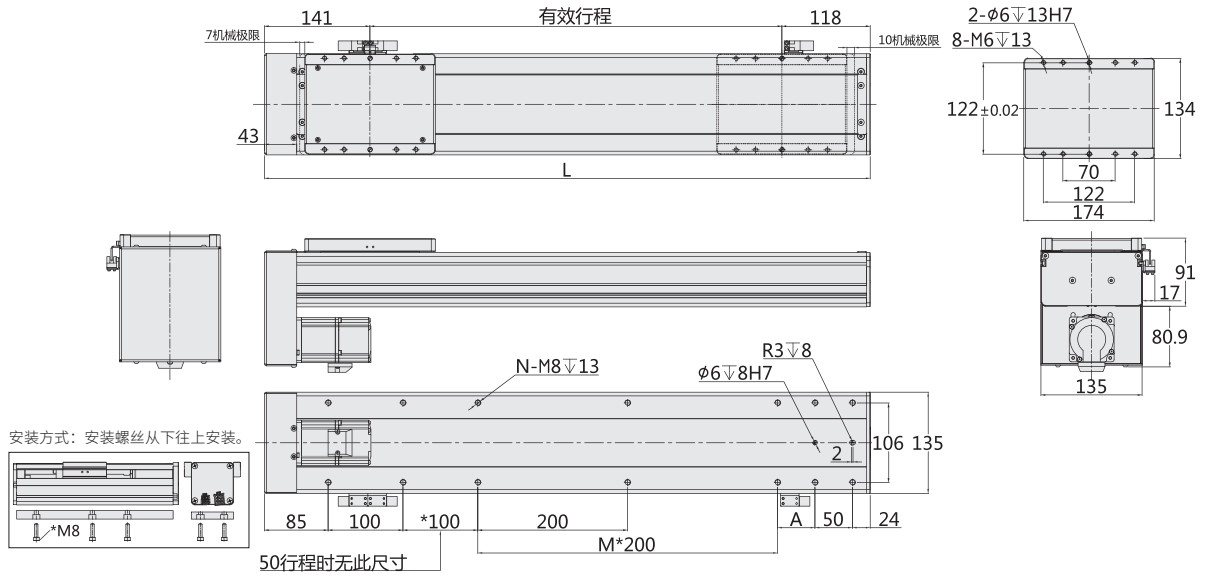
电机右折-BR Motor Right Side



有效行程	50	100	150	200	250	300	350	400	450	500	550	600	650	700	750	800	850	900	950	1000	1050	1100	1150	1200	1250	1300
L	309	359	409	459	509	559	609	659	709	759	809	859	909	959	1009	1059	1109	1159	1209	1259	1309	1359	1409	1459	1509	1559
A	50	0	50	100	150	200	50	100	150	200	20	100	150	200	50	100	150	200	50	100	150	200	50	100	150	200
M	0	0	0	0	0	0	1	1	1	1	2	2	2	2	3	3	3	3	4	4	4	4	5	5	5	5
N	8	8	10	10	10	10	12	12	12	12	14	14	14	14	16	16	16	16	18	18	18	18	20	20	20	20
KG	7.0	7.5	7.9	8.3	8.7	9.2	9.6	10.0	10.5	10.9	11.3	11.8	12.2	12.6	13.0	13.5	13.9	14.3	14.8	15.2	15.6	16.1	16.5	16.9	17.3	17.8

注: 以上不含电机重量。
Note: Not including motor weight.

电机下折-BD Motor Bottom Side



有效行程	50	100	150	200	250	300	350	400	450	500	550	600	650	700	750	800	850	900	950	1000	1050	1100	1150	1200	1250	1300
L	309	359	409	459	509	559	609	659	709	759	809	859	909	959	1009	1059	1109	1159	1209	1259	1309	1359	1409	1459	1509	1559
A	50	0	50	100	150	200	50	100	150	200	20	100	150	200	50	100	150	200	50	100	150	200	50	100	150	200
M	0	0	0	0	0	0	1	1	1	1	2	2	2	2	3	3	3	4	4	4	4	4	5	5	5	5
N	8	8	10	10	10	10	12	12	12	12	14	14	14	14	16	16	16	16	18	18	18	18	20	20	20	20
KG	7.0	7.5	7.9	8.3	8.7	9.2	9.6	10.0	10.5	10.9	11.3	11.8	12.2	12.6	13.0	13.5	13.9	14.3	14.8	15.2	15.6	16.1	16.5	16.9	17.3	17.8

注：以上不含电机重量。
Note: Not including motor weight.