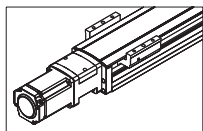


内嵌丝杠模组 (半密封)-HSK12

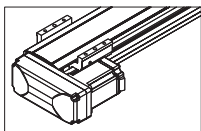
Embedded Screw Module (semi-sealed)



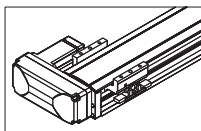
电机安装方式 How the Motor is Installed



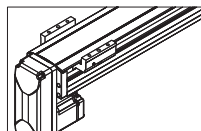
电机直连外置-BC
Motor exposed



电机左折-BL
Motor left side



电机右折-BR
Motor right side



电机下折-BD
Motor bottom side

型号表示方式 Guide for Model Selection

Z-Mod-HSK12-10-C7-100-BC-40SEB-N3-FXXX-01

HSK12	10	C7	100	BC	40SE	B	N3	FXXX-01
本体型号 Base Model	丝杆导程 (螺距) Ball screw lead 5: 5mm 10: 10mm 20: 20mm 32: 32mm <small>*导程: 电机旋转一圈, 滑台移动的直线距离。</small>	精度等级 Accuracy class C7: 普通级C7 Common precision P5: 研磨级C5 High precision	行程 Stroke 50-1250mm	电机方式 Motor way BC: 直连外置 BL: 左折 BR: 右折 BD: 下折	电机功率 Motor power 40SE: 400W伺服	刹车 Brakes 无: 无电机 B: 一体式电机 (带刹车) M: 一体式电机	感应开关数量 Sensor quantity N3: 3个NPN传感器 N2: 2个NPN传感器 N1: 1个NPN传感器 P3: 3个PNP传感器 P2: 2个PNP传感器 P1: 1个PNP传感器 N: 无	特殊定制 Customized service F: 非标准定制选项, 若为标准品, 则为空 XXX: 客户标号 01: 版本号

基本参数 Parameters

电机功率 Motor power(w)	400W			
电机转速 Motor speed(rpm/min)	3000			
滚珠丝杆导程-螺距 Belt lead(mm)	5	10	20	32
最高速度 Maximum payload(mm/s)	250	500	1000	1600
水平负载 Horizontal load	110	88	40	30
垂直负载 Vertical load	33	30	10	8
额定推力 Rated thrust(n)	1388	694	347	218
行程范围 Range of travel(mm)	50-1250MM/50行程递增			
丝杆外径 Screw diameter(mm)	Ø16			
重复位置精度 Repeatability(mm)	C7(C)	±0.01		
	C5(P)	±0.006		
联轴器 Coupling	10x14			
感应器 Sensor	EE-SX674(NPN)			

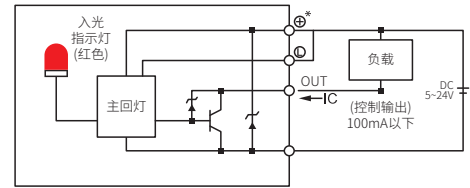
*电机加减速时间为0.2S。

*Motor speed is 0.2S.

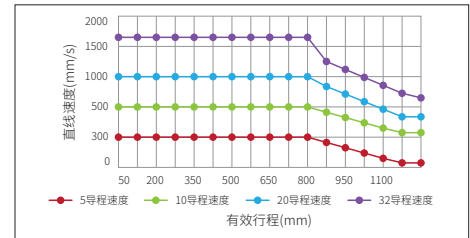
*如有特殊定制请先与技术人员联系。

*if you have customization requirements, please contact our technician first.

传感器接线图 Sensor Wiring Diagram

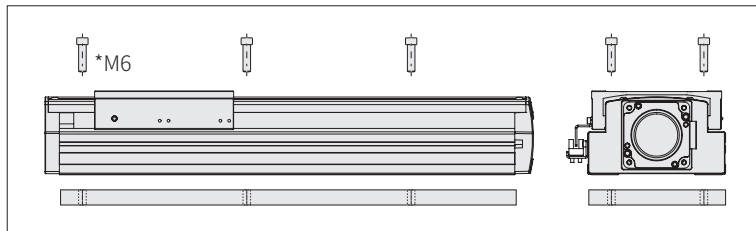


速度与行程 Speed and stroke



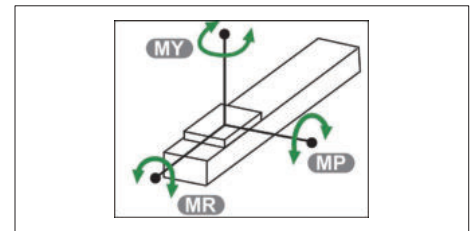
*行程超过750时，丝杆旋转会产生共振，此时请将速度调低。
*When the stroke is more than 750, the rotation of the screw will cause resonance, and then the speed will be lowered.

安装示意图 Installation Diagram



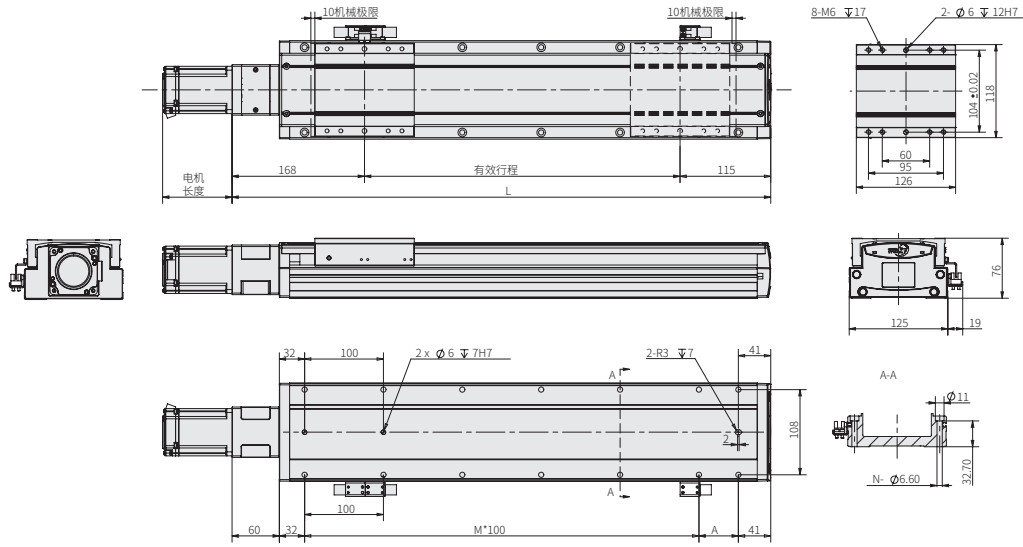
安装方式：安装螺丝从上往下安装。
Installation method 1: Screws are installed from top to bottom.

静态力矩表 Static Moment



MY	608 (N.m)
MP	608 (N.m)
MR	1170 (N.m)

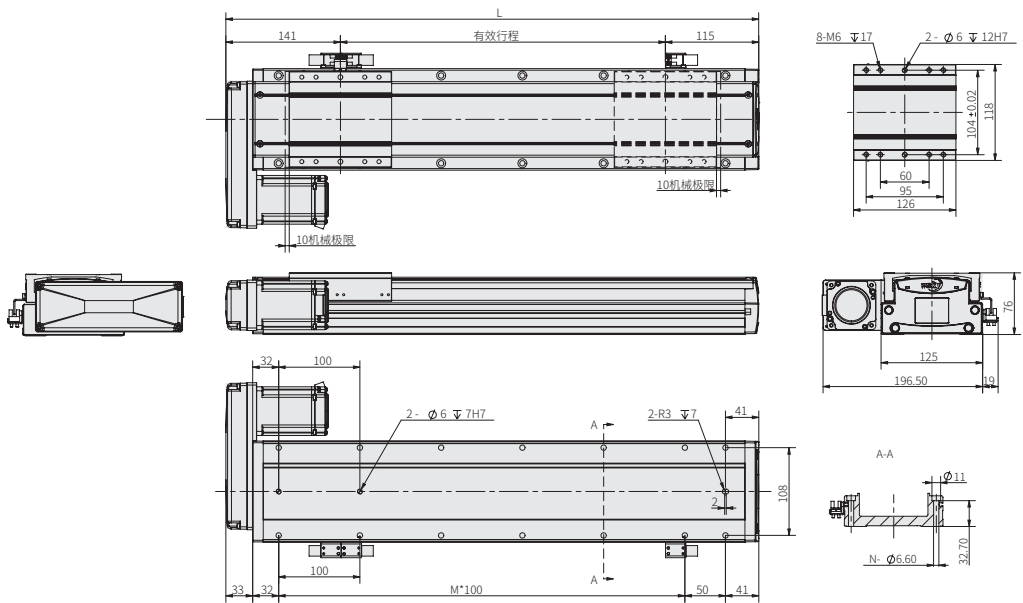
电机直连外置-BC Motor Exposed



有效行程	50	100	150	200	250	300	350	400	450	500	550	600	650	700	750	800	850	900	950	1000	1050	1100	1150	1200	1250
L	333	383	433	483	533	583	633	683	733	783	833	883	933	983	1033	1083	1133	1183	1233	1283	1333	1383	1433	1483	1533
A	100	50	100	50	100	50	100	50	100	50	100	50	100	50	100	50	100	50	100	50	100	50	100	50	100
M	1	2	2	3	3	4	4	5	5	6	6	7	7	8	8	9	9	10	10	11	11	12	12	13	13
N	6	8	8	10	10	12	12	14	14	16	16	18	18	20	20	22	22	24	24	26	26	28	28	30	30
KG	6.69	7.24	7.81	8.36	8.91	9.46	10.01	10.56	11.11	11.66	12.21	12.76	13.31	13.86	14.41	14.96	15.51	16.06	16.61	17.16	17.71	18.26	18.81	19.36	19.91

注：以上不含电机重量。
Note: Not including motor weight.

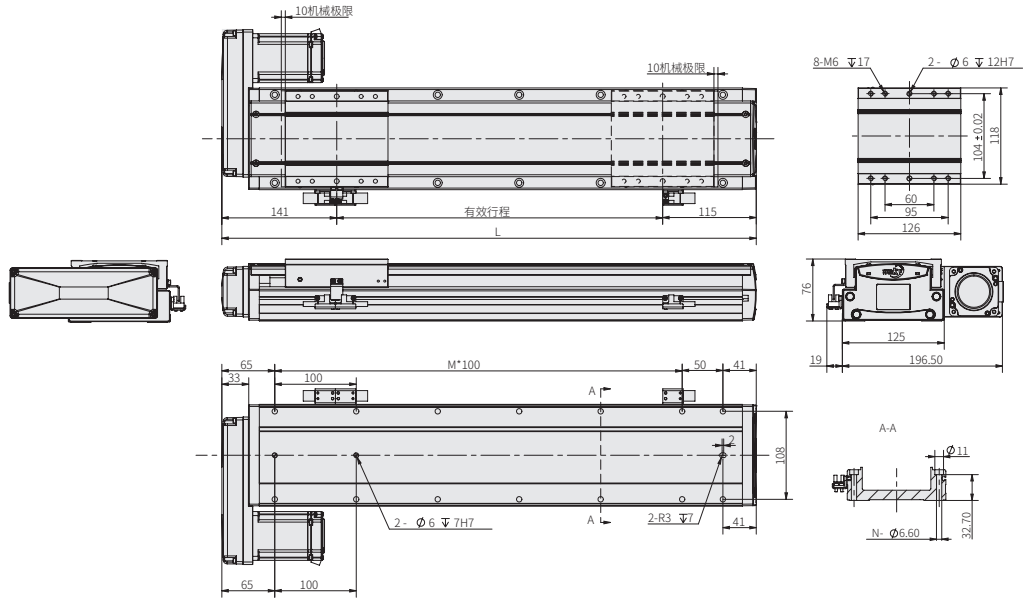
电机左折-BL Motor Left Side



有效行程	50	100	150	200	250	300	350	400	450	500	550	600	650	700	750	800	850	900	950	1000	1050	1100	1150	1200	1250
L	306	356	406	456	506	556	606	656	706	756	806	856	906	956	1006	1056	1106	1156	1206	1256	1306	1356	1406	1456	1506
A	100	50	100	50	100	50	100	50	100	50	100	50	100	50	100	50	100	50	100	50	100	50	100	50	100
M	1	2	2	3	3	4	4	5	5	6	6	7	7	8	8	9	9	10	10	11	11	12	12	13	13
N	6	8	8	10	10	12	12	14	14	16	16	18	18	20	20	22	22	24	24	26	26	28	28	30	30
KG	6.79	7.34	7.89	8.44	8.99	9.54	10.09	10.64	11.19	11.74	12.29	12.84	13.39	13.94	14.49	15.04	15.59	16.14	16.69	17.24	17.79	18.34	18.89	19.44	19.99

注：以上不含电机重量。
Note: Not including motor weight.

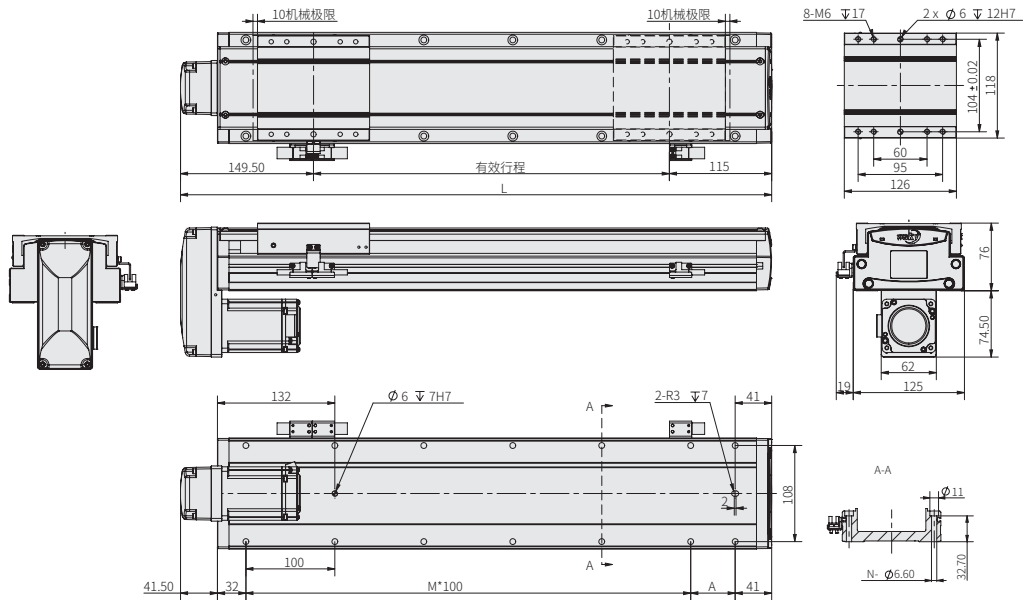
电机右折-BR Motor Right Side



有效行程	50	100	150	200	250	300	350	400	450	500	550	600	650	700	750	800	850	900	950	1000	1050	1100	1150	1200	1250
L	306	356	406	456	506	556	606	656	706	756	806	856	906	956	1006	1056	1106	1156	1206	1256	1306	1356	1406	1456	1506
A	100	50	100	50	100	50	100	50	100	50	100	50	100	50	100	50	100	50	100	50	100	50	100	50	100
M	1	2	2	3	3	4	4	5	5	6	6	7	7	8	8	9	9	10	10	11	11	12	12	13	13
N	6	8	8	10	10	12	12	14	14	16	16	18	18	20	20	22	22	24	24	26	26	28	28	30	30
KG	6.79	7.34	7.89	8.44	8.99	9.54	10.09	10.64	11.19	11.74	12.29	12.84	13.39	13.94	14.49	15.04	15.59	16.14	16.69	17.24	17.79	18.34	18.89	19.44	19.99

注：以上不含电机重量。
Note: Not including motor weight.

电机下折-BD Motor Bottom Side



有效行程	50	100	150	200	250	300	350	400	450	500	550	600	650	700	750	800	850	900	950	1000	1050	1100	1150	1200	1250
L	314.5	364.5	414.5	464.5	514.5	564.5	614.5	664.5	714.5	764.5	814.5	864.5	914.5	964.5	1014.5	1064.5	1114.5	1164.5	1214.5	1264.5	1314.5	1364.5	1414.5	1464.5	1514.5
A	100	50	100	50	100	50	100	50	100	50	100	50	100	50	100	50	100	50	100	50	100	50	100	50	100
M	1	2	2	3	3	4	4	5	5	6	6	7	7	8	8	9	9	10	10	11	11	12	12	13	13
N	6	8	8	10	10	12	12	14	14	16	16	18	18	20	20	22	22	24	24	26	26	28	28	30	30
KG	6.79	7.34	7.89	8.44	8.99	9.54	10.09	10.64	11.19	11.74	12.29	12.84	13.39	13.94	14.49	15.04	15.59	16.14	16.69	17.24	17.79	18.34	18.89	19.44	19.99

注：以上不含电机重量。
Note: Not including motor weight.