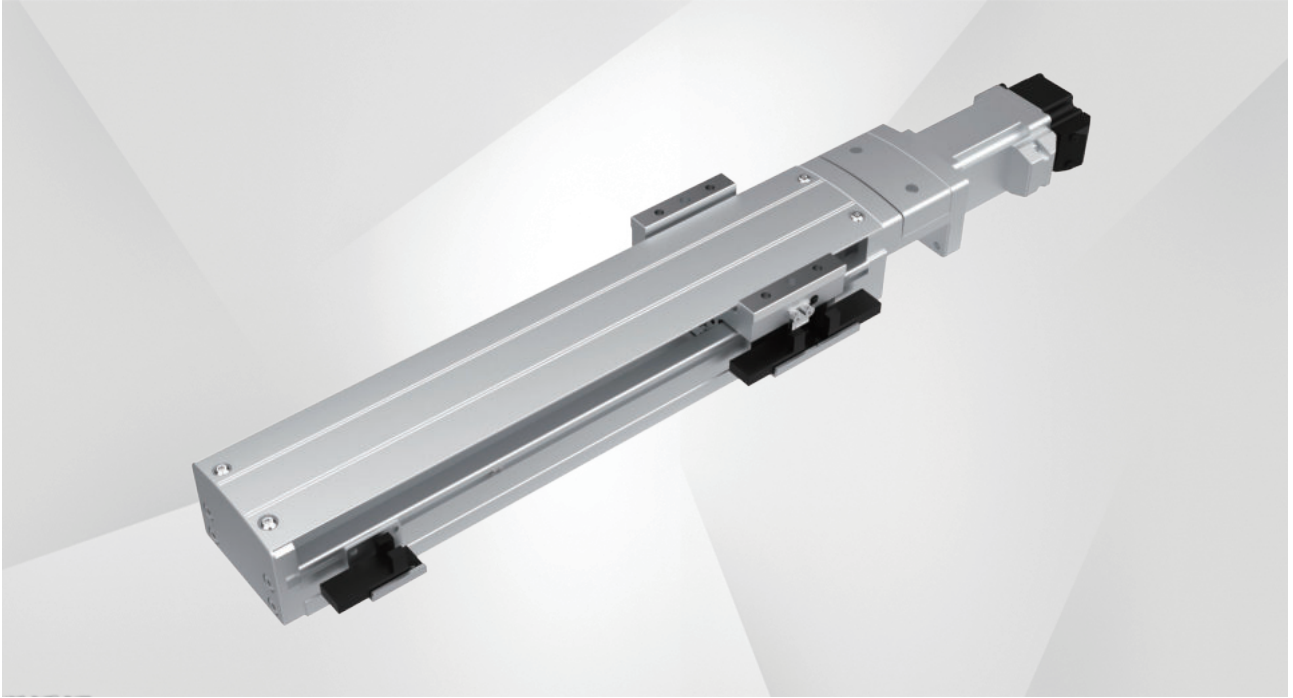
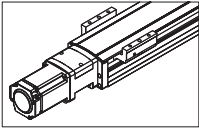


内嵌丝杠模组 (半密封)-HSK6

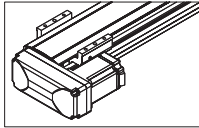
Embedded Screw Module (semi-sealed)



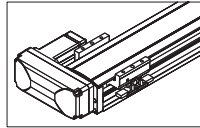
电机安装方式 How the Motor is Installed



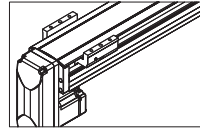
电机直连外置-BC
Motor exposed



电机左折-BL
Motor left side



电机右折-BR
Motor right side



电机下折-BD
Motor bottom side

型号表示方式 Guide for Model Selection

Z-Mod-**HSK6-10-C7-100-BC-10SEB-N3-FXXX-01**

HSK6	10	C7	100	BC	10SE	B	N3	FXXX-01
本体型号 Base Model	丝杆导程 (螺距) Ball screw lead 5: 5mm 10: 10mm <small>*导程: 电机旋转一圈, 滑台移动的直线距离。</small>	精度等级 Accuracy class C7: 普通级C7 Common precision P5: 研磨级C5 High precision	行程 Stroke 50-800mm	电机方式 Motor way BC: 直连外置 BL: 左折 BR: 右折 BD: 下折	电机功率 Motor power 10SE: 100W伺服	刹车 Brakes 无: 无电机 B: 一体式电机 (带刹车) M: 一体式电机	感应开关数量 Sensor quantity N3: 3个NPN传感器 N2: 2个NPN传感器 N1: 1个NPN传感器 P3: 3个PNP传感器 P2: 2个PNP传感器 P1: 1个PNP传感器 N: 无	特殊定制 Customized service F: 非标准定制选项, 若为标准品, 则为空 XXX: 客户标号 01: 版本号

基本参数 Parameters

电机功率 Motor power(w)	100W	
电机转速 Motor speed(rpm/min)	3000	
滚珠丝杆导程-螺距 Belt lead(mm)	5	10
最高速度 Maximum payload(mm/s)	250	500
水平负载 Horizontal load	30	20
垂直负载 Vertical load	10	8
额定推力 Rated thrust(n)	341	170
行程范围 Range of travel(mm)	50-800MM/50行程递增	
丝杆外径 Screw diameter(mm)	Ø12	
重复位置精度 Repeatability(mm)	C7(C)	±0.01
	C5(P)	±0.006
联轴器 Coupling	7x8	
感应器 Sensor	EE-SX674(NPN)	

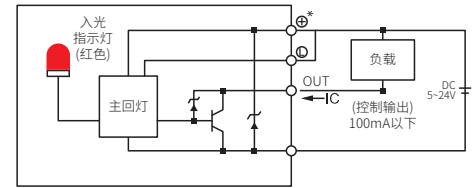
*电机加减速时间为0.2S。

*Motor speed is 0.2S.

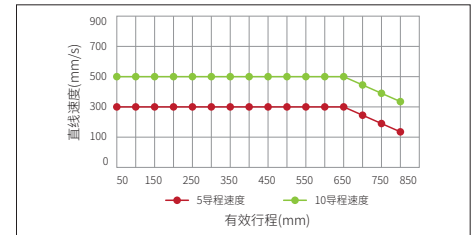
*如有特殊定制请先与技术人员联系。

*if you have customization requirements, please contact our technician first.

传感器接线图 Sensor Wiring Diagram

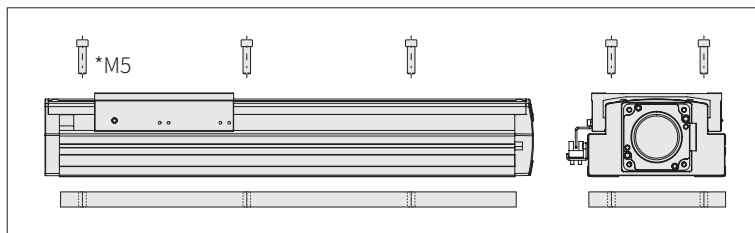


速度与行程 Speed and stroke



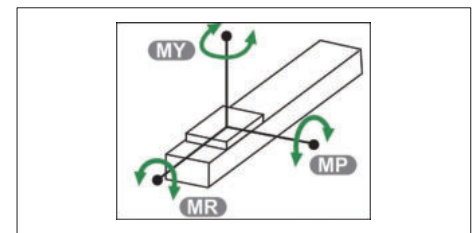
*行程超过600时，丝杆旋转会产生共振，此时请将速度调低。
*When the stroke is more than 600, the rotation of the screw will cause resonance, and then the speed will be lowered.

安装示意图 Installation Diagram



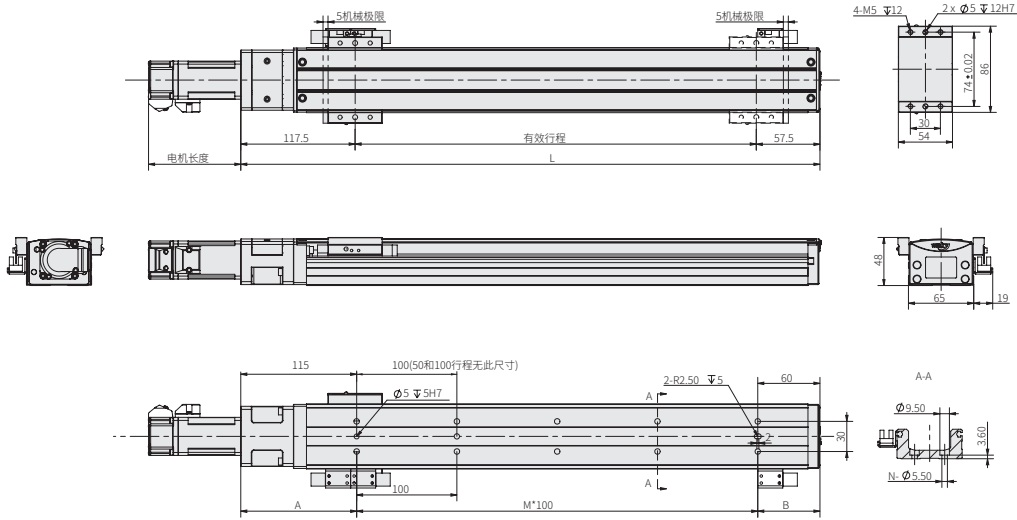
安装方式：安装螺丝从上往下安装。
Installation method 1: Screws are installed from top to bottom.

静态力矩表 Static Moment



MY	124 (N.m)
MP	124 (N.m)
MR	173 (N.m)

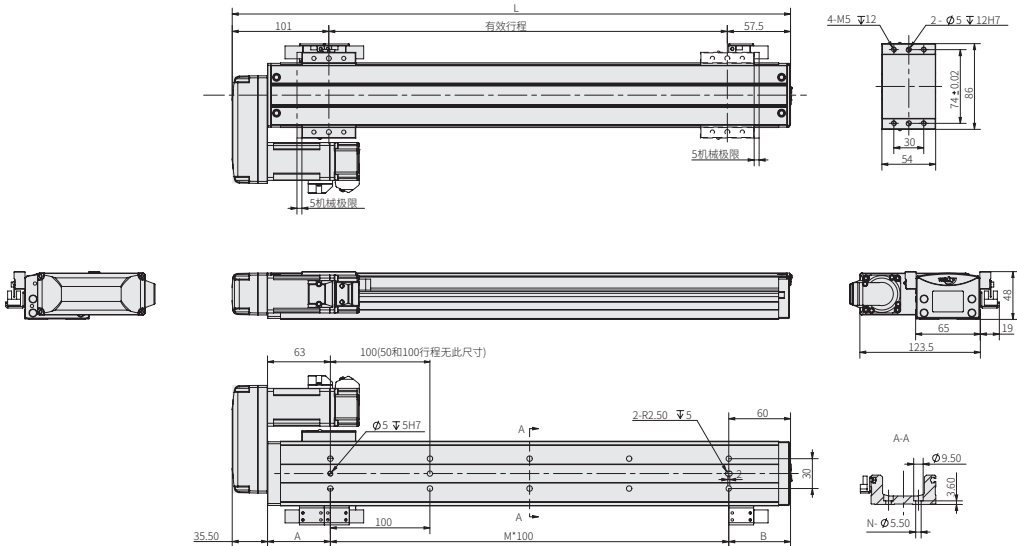
电机直连外置-BC Motor Exposed



有效行程	50	100	150	200	250	300	350	400	450	500	550	600	650	700	750	800
L	225	275	325	375	425	475	525	575	625	675	725	775	825	875	925	975
A	90	115	90	115	90	115	90	115	90	115	90	115	90	115	90	115
B	35	60	35	60	35	60	35	60	35	60	35	60	35	60	35	60
M	1	1	2	2	3	3	4	4	5	5	6	6	7	7	8	8
N	4	4	6	6	8	8	10	10	12	12	14	14	16	16	18	18
KG	2.31	2.58	2.85	3.12	3.39	3.66	3.93	4.2	4.47	4.74	5.01	5.28	5.55	5.82	6.09	6.36

注：以上不含电机重量。
Note: Not including motor weight.

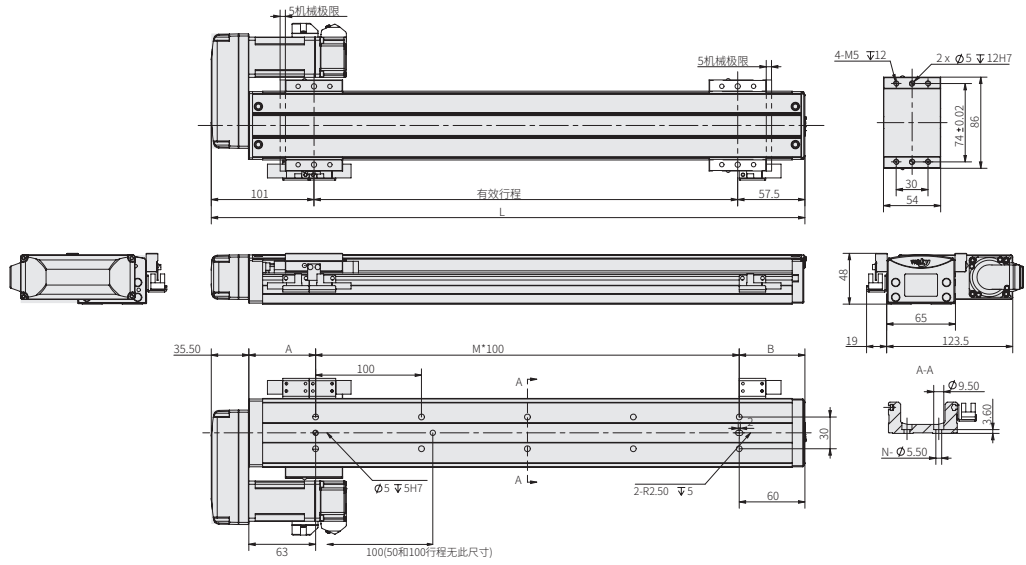
电机左折-BL Motor Left Side



有效行程	50	100	150	200	250	300	350	400	450	500	550	600	650	700	750	800
L	208.5	258.5	308.5	358.5	408.5	458.5	508.5	558.5	608.5	658.5	708.5	758.5	808.5	858.5	908.5	958.5
A	38	63	38	63	38	63	38	63	38	63	38	63	38	63	38	63
B	35	60	35	60	35	60	35	60	35	60	35	60	35	60	35	60
M	1	1	2	2	3	3	4	4	5	5	6	6	7	7	8	8
N	4	4	6	6	8	8	10	10	12	12	14	14	16	16	18	18
KG	2.5	2.77	3.04	3.31	3.58	3.85	4.12	4.39	4.66	4.93	5.2	5.47	5.74	6.01	6.28	6.55

注：以上不含电机重量。
Note: Not including motor weight.

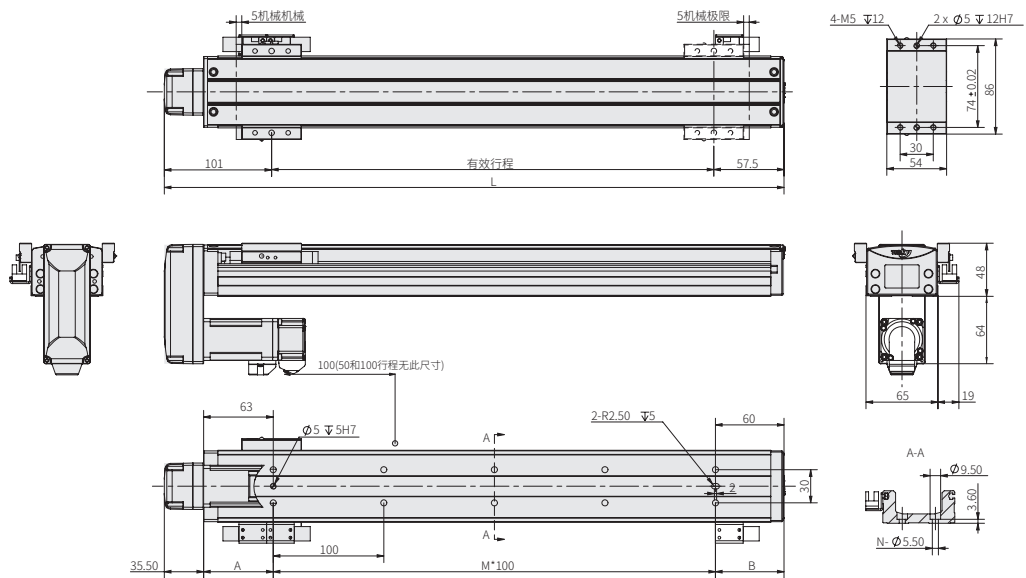
电机右折-BR Motor Right Side



有效行程	50	100	150	200	250	300	350	400	450	500	550	600	650	700	750	800
L	208.5	258.5	308.5	358.5	408.5	458.5	508.5	558.5	608.5	658.5	708.5	758.5	808.5	858.5	908.5	958.5
A	38	63	38	63	38	63	38	63	38	63	38	63	38	63	38	63
B	35	60	35	60	35	60	35	60	35	60	35	60	35	60	35	60
M	1	1	2	2	3	3	4	4	5	5	6	6	7	7	8	8
N	4	4	6	6	8	8	10	10	12	12	14	14	16	16	18	18
KG	2.5	2.77	3.04	3.31	3.58	3.85	4.12	4.39	4.66	4.93	5.2	5.47	5.74	6.01	6.28	6.55

注：以上不含电机重量。
Note: Not including motor weight.

电机下折-BD Motor Bottom Side



有效行程	50	100	150	200	250	300	350	400	450	500	550	600	650	700	750	800
L	208.5	258.5	308.5	358.5	408.5	458.5	508.5	558.5	608.5	658.5	708.5	758.5	808.5	858.5	908.5	958.5
A	38	63	38	63	38	63	38	63	38	63	38	63	38	63	38	63
B	35	60	35	60	35	60	35	60	35	60	35	60	35	60	35	60
M	1	1	2	2	3	3	4	4	5	5	6	6	7	7	8	8
N	4	4	6	6	8	8	10	10	12	12	14	14	16	16	18	18
KG	2.5	2.77	3.04	3.31	3.58	3.85	4.12	4.39	4.66	4.93	5.2	5.47	5.74	6.01	6.28	6.55

注：以上不含电机重量。
Note: Not including motor weight.