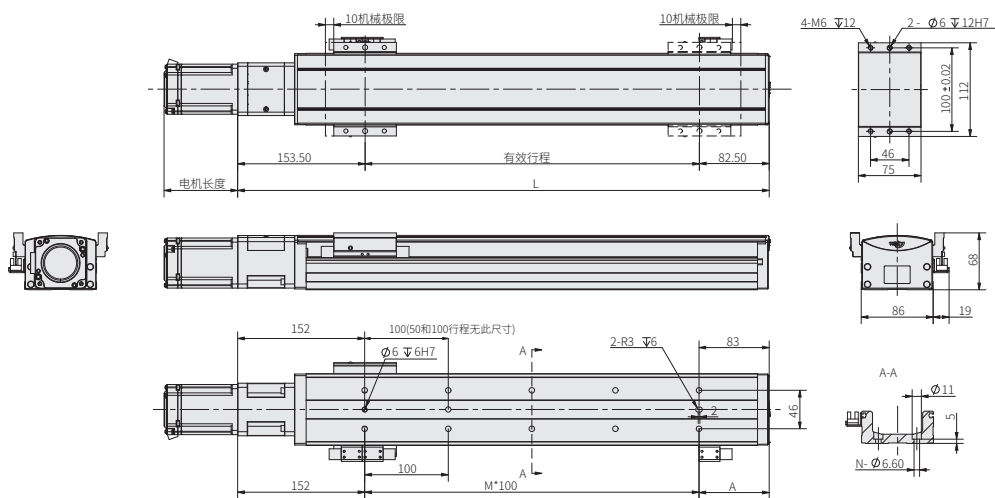




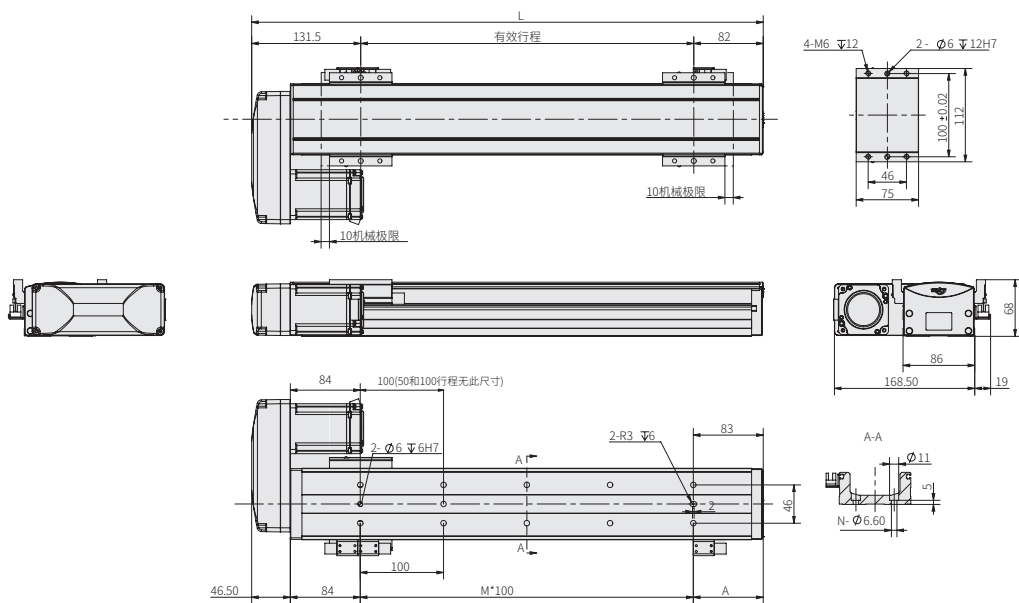
电机直连外置-BC Motor Exposed



有效行程	50	100	150	200	250	300	350	400	450	500	550	600	650	700	750	800	850	900	950	1000	1050
L	285	335	385	435	485	535	585	635	685	735	785	835	885	935	985	1035	1085	1135	1185	1235	1285
A	33	83	33	83	33	83	33	83	33	83	33	83	33	83	33	83	33	83	33	83	33
M	1	1	2	2	3	3	4	4	5	5	6	6	7	7	8	8	9	9	10	10	11
N	4	4	6	6	8	8	10	10	12	12	14	14	16	16	18	18	20	20	22	22	24
KG	5.23	5.63	6.03	6.43	6.83	7.23	7.63	8.03	8.43	8.83	9.23	9.63	10.03	10.43	10.83	11.23	11.63	12.03	12.43	12.83	13.23

注：以上不含电机重量。
Note: Not including motor weight.

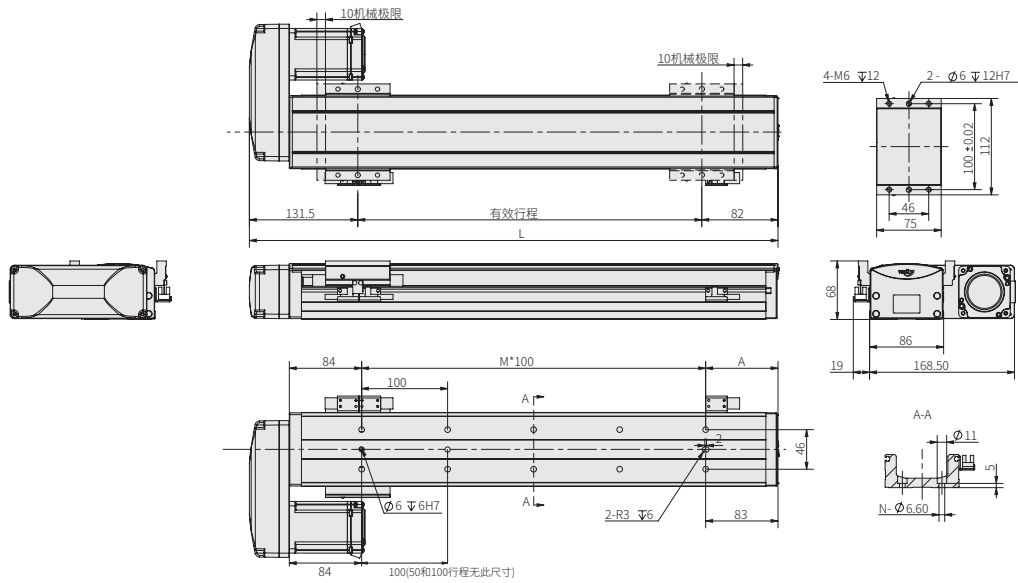
电机左折-BL Motor Left Side



有效行程	50	100	150	200	250	300	350	400	450	500	550	600	650	700	750	800	850	900	950	1000	1050
L	263.5	313.5	363.5	413.5	463.5	513.5	563.5	613.5	663.5	713.5	763.5	813.5	863.5	913.5	963.5	1013.5	1063.5	1113.5	1163.5	1213.5	1263.5
A	33	83	33	83	33	83	33	83	33	83	33	83	33	83	33	83	33	83	33	83	33
M	1	1	2	2	3	3	4	4	5	5	6	6	7	7	8	8	9	9	10	10	11
N	4	4	6	6	8	8	10	10	12	12	14	14	16	16	18	18	20	20	22	22	24
KG	5.24	5.7	6.2	6.58	6.98	7.38	7.78	8.18	8.58	8.98	9.38	9.78	10.18	10.58	10.98	11.38	11.78	12.18	12.58	12.98	13.38

注：以上不含电机重量。
Note: Not including motor weight.

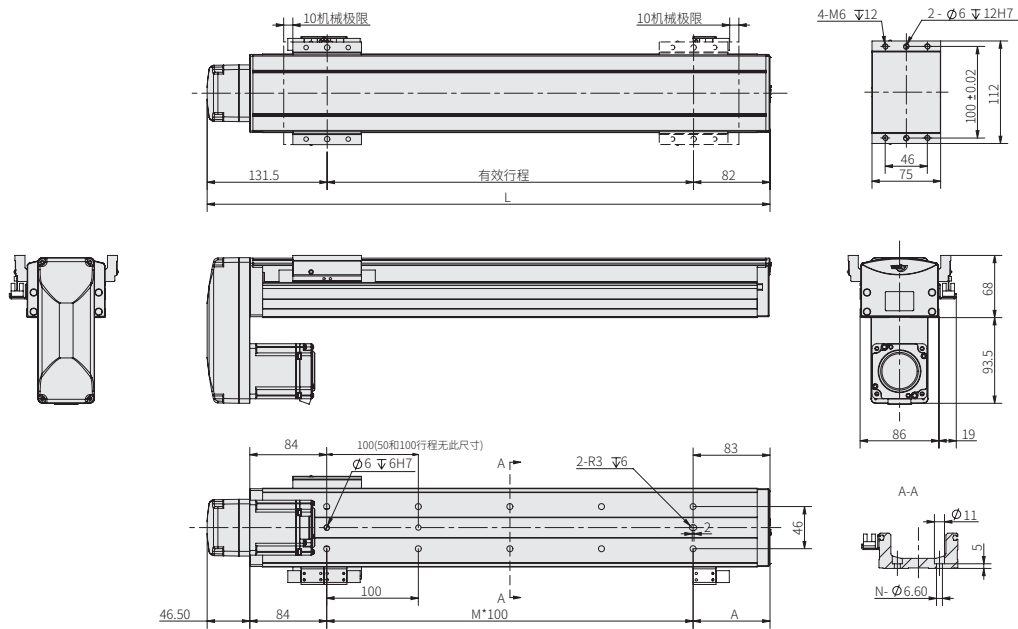
电机右折-BR Motor Right Side



有效行程	50	100	150	200	250	300	350	400	450	500	550	600	650	700	750	800	850	900	950	1000	1050
L	263.5	313.5	363.5	413.5	463.5	513.5	563.5	613.5	663.5	713.5	763.5	813.5	863.5	913.5	963.5	1013.5	1063.5	1113.5	1163.5	1213.5	1263.5
A	33	83	33	83	33	83	33	83	33	83	33	83	33	83	33	83	33	83	33	83	33
M	1	1	2	2	3	3	4	4	5	5	6	6	7	7	8	8	9	9	10	10	11
N	4	4	6	6	8	8	10	10	12	12	14	14	16	16	18	18	20	20	22	22	24
KG	5.24	5.7	6.2	6.58	6.98	7.38	7.78	8.18	8.58	8.98	9.38	9.78	10.18	10.58	10.98	11.38	11.78	12.18	12.58	12.98	13.38

注：以上不含电机重量。
Note: Not including motor weight.

电机下折-BD Motor Bottom Side



有效行程	50	100	150	200	250	300	350	400	450	500	550	600	650	700	750	800	850	900	950	1000	1050
L	263.5	313.5	363.5	413.5	463.5	513.5	563.5	613.5	663.5	713.5	763.5	813.5	863.5	913.5	963.5	1013.5	1063.5	1113.5	1163.5	1213.5	1263.5
A	33	83	33	83	33	83	33	83	33	83	33	83	33	83	33	83	33	83	33	83	33
M	1	1	2	2	3	3	4	4	5	5	6	6	7	7	8	8	9	9	10	10	11
N	4	4	6	6	8	8	10	10	12	12	14	14	16	16	18	18	20	20	22	22	24
KG	5.24	5.7	6.2	6.58	6.98	7.38	7.78	8.18	8.58	8.98	9.38	9.78	10.18	10.58	10.98	11.38	11.78	12.18	12.58	12.98	13.38

注：以上不含电机重量。
Note: Not including motor weight.