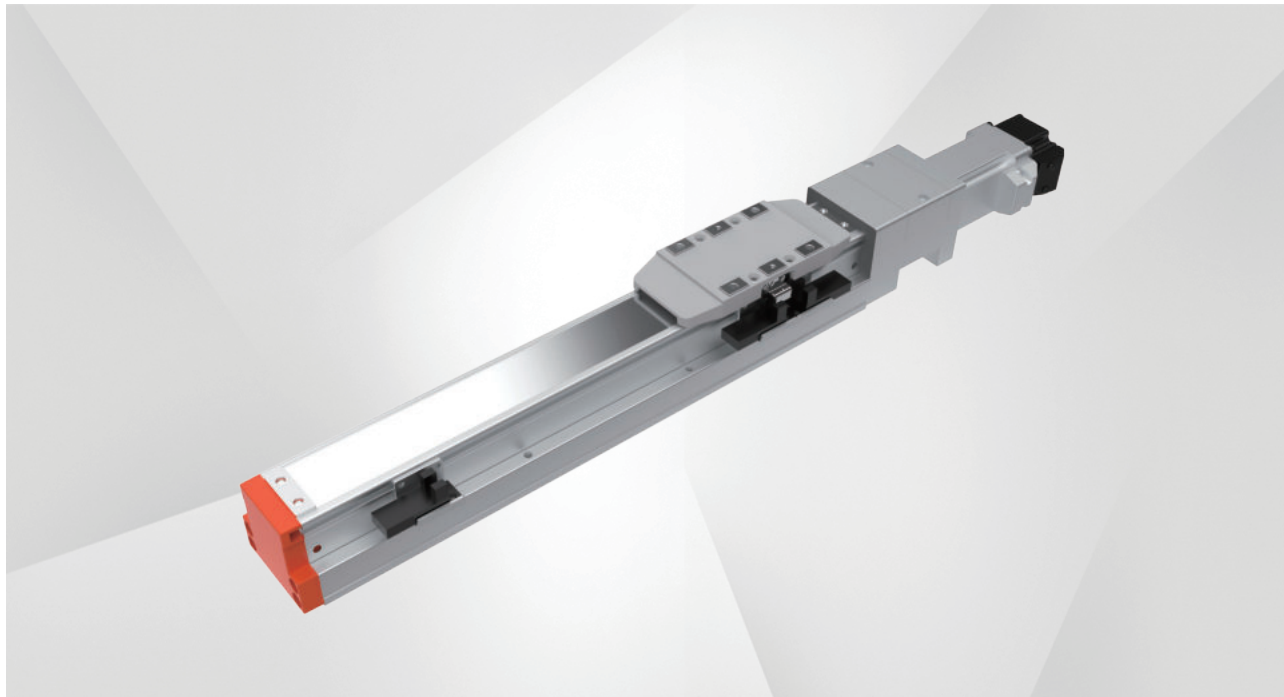
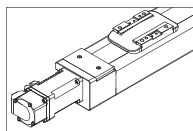


内嵌丝杠模组 (全密封)-HTH5

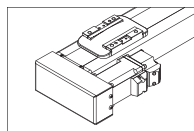
Embedded Screw Module (fully sealed)



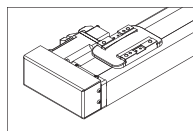
电机安装方式 How the Motor is Installed



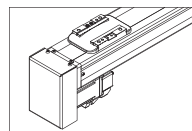
电机直连外置-BC
Motor exposed



电机左折-BL
Motor left side



电机右折-BR
Motor right side



电机下折-BD
Motor bottom side

型号表示方式 Guide for Model Selection

Z-Mod-HTH5-10-C7-100-BC-10SEB-N3-FXXX-01

HTH5	10	C7	100	BC	10SE	B	N3	FXXX-01
本体型号 Base Model	丝杠导程 (螺距) Ball screw lead 5: 5mm 10: 10mm 20: 20mm *导程: 电机旋转一圈, 滑台移动的直线距离。	精度等级 Accuracy class C7: 普通级C7 Common precision P5: 研磨级C5 High precision	行程 Stroke 50~800mm	电机方式 Motor way BC: 直连外置 BL: 左折 BR: 右折 BD: 下折	电机功率 Motor power 10SE: 100W伺服	刹车 Brakes 无: 无电机 B: 一体式电机 (带刹车) M: 一体式电机	感应开关数量 Sensor quantity N3: 3个NPN传感器 N2: 2个NPN传感器 N1: 1个NPN传感器 P3: 3个PNP传感器 P2: 2个PNP传感器 P1: 1个PNP传感器 N: 无	特殊定制 Customer number F: 非标定制选项, 若为标准品, 则为空 XXX: 客户标号 01: 版本号

基本参数 Parameters

电机功率 Motor power(w)	100W		
电机转速 Motor speed(rpm/min)	3000		
滚珠丝杆导程-螺距 Belt lead(mm)	5	10	20
最高速度 Maximum payload(mm/s)	250	500	1000
水平负载 Horizontal load	30	15	10
垂直负载 Vertical load	10	5	2.5
额定推力 Rated thrust(n)	341	170	85
行程范围 Range of travel(mm)	50-800MM/50行程递增		
丝杆外径 Screw diameter(mm)	Ø12		
重复位置精度 Repeatability(mm)	C7(C)	±0.01	
	C5(P)	±0.006	
联轴器 Coupling	7x8		
感应器 Sensor	EE-SX674(NPN)		

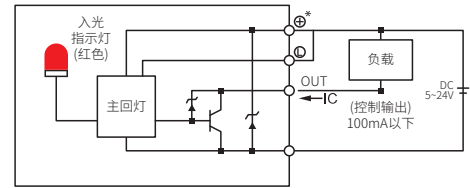
*电机加减速时间为0.2S。

*Motor speed is 0.2S.

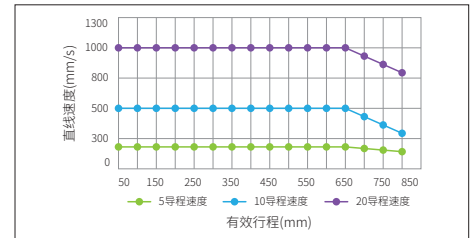
*如有特殊定制请先与技术人员联系。

*If you have customization requirements, please contact our technician first.

传感器接线图 Sensor Wiring Diagram

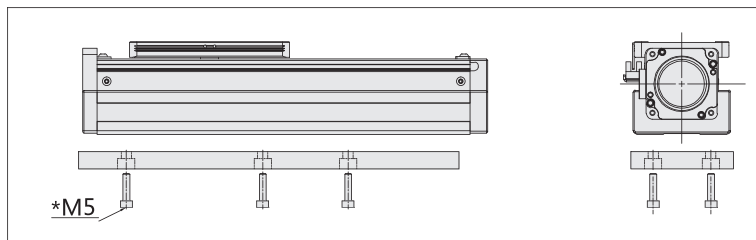


速度与行程 Speed and stroke



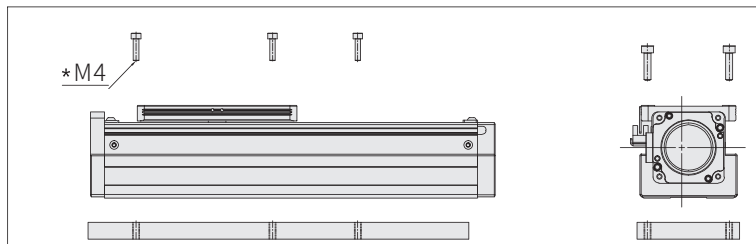
*行程超过600时，丝杆旋转会产生共振，此时请将速度调低。
*When the stroke is more than 600, the rotation of the screw will cause resonance, and then the speed will be lowered.

安装示意图 Installation Diagram



安装方式一：安装螺丝从下往上安装。

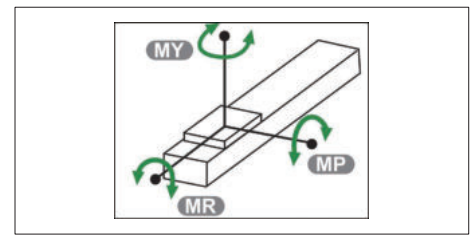
Installation method 1: The screws are installed from bottom to top.



安装方式二：安装螺丝从上往下安装。

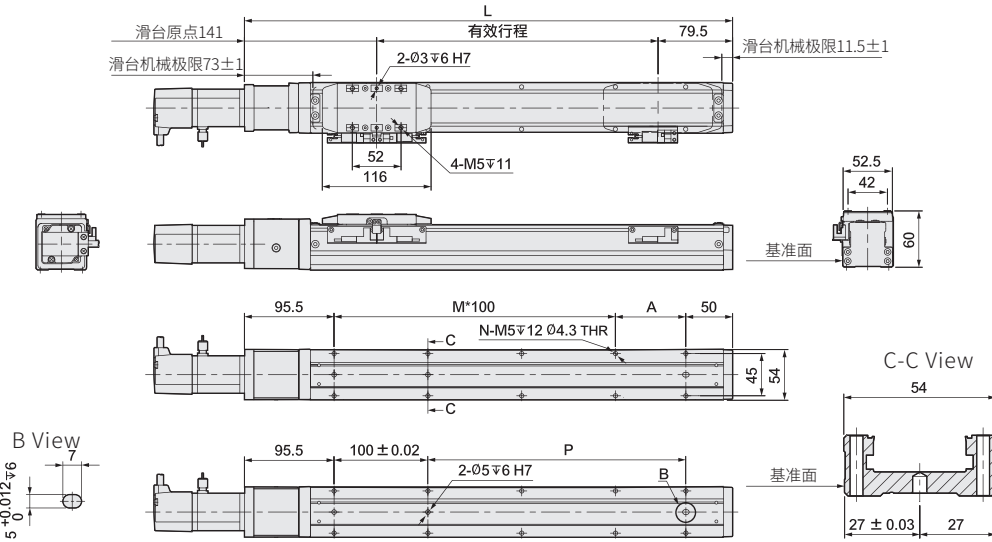
Installation method 2: Screws are installed from top to bottom.

静态力矩表 Static Moment



MY	103 (N.M)
MP	103 (N.M)
MR	144 (N.M)

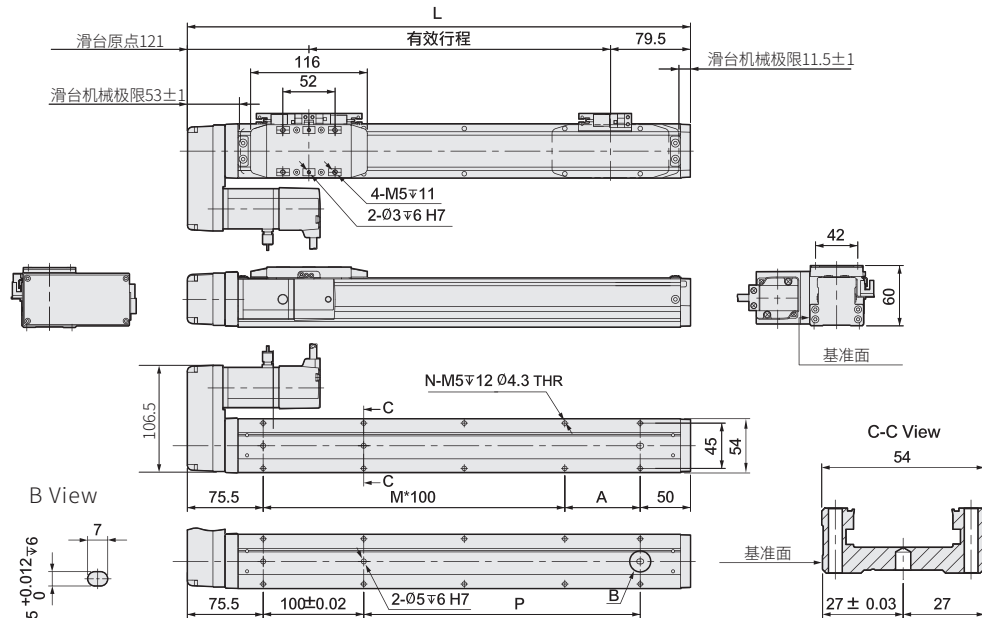
电机直连外置-BC Motor Exposed



有效行程	50	100	150	200	250	300	350	400	450	500	550	600	650	700	750	800
L	270.5	320.5	370.5	420.5	470.5	520.5	570.5	620.5	670.5	720.5	770.5	820.5	870.5	920.5	970.5	1020.5
A	25	75	25	75	25	75	25	75	25	75	25	75	25	75	25	75
M	1	1	2	2	3	3	4	4	5	5	6	6	7	7	8	8
N	6	6	8	8	10	10	12	12	14	14	16	16	18	18	20	20
P	25	75	125	175	225	275	325	375	425	475	525	575	625	675	725	775
KG	2.23	2.42	2.62	2.82	3.01	3.21	3.41	3.6	3.8	4	4.19	4.39	4.59	4.78	4.98	5.18

注：以上不含电机重量。
Note: Not including motor weight.

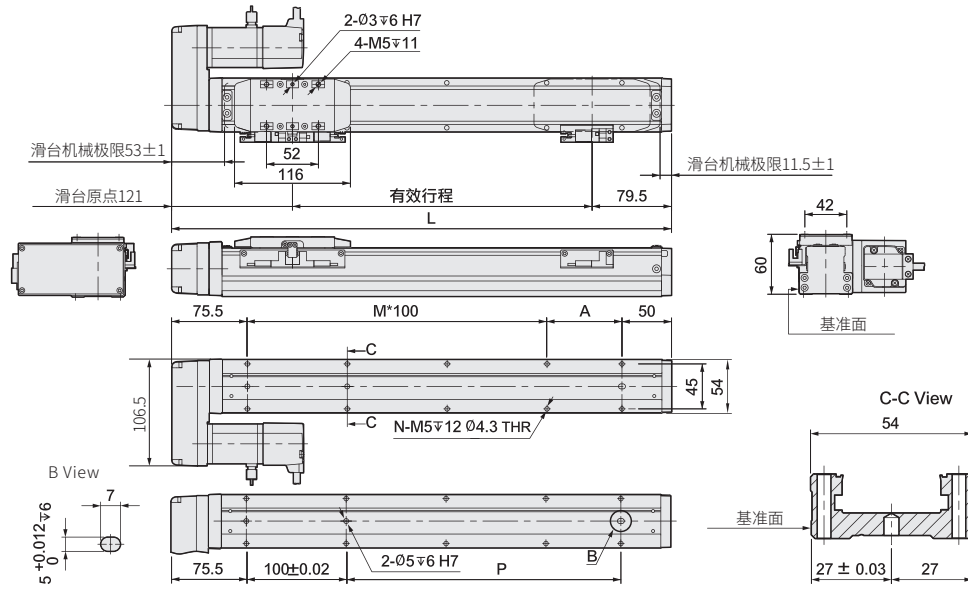
电机左折-BL Motor Left Side



有效行程	50	100	150	200	250	300	350	400	450	500	550	600	650	700	750	800
L	250.5	300.5	350.5	400.5	450.5	500.5	550.5	600.5	650.5	700.5	750.5	800.5	850.5	900.5	950.5	1000.5
A	25	75	25	75	25	75	25	75	25	75	25	75	25	75	25	75
M	1	1	2	2	3	3	4	4	5	5	6	6	7	7	8	8
N	6	6	8	8	10	10	12	12	14	14	16	16	18	18	20	20
P	25	75	125	175	225	275	325	375	425	475	525	575	625	675	725	775
KG	2.4	2.59	2.79	2.99	3.18	3.38	3.58	3.77	3.97	4.17	4.36	4.56	4.76	4.95	5.15	5.35

注：以上不含电机重量。
Note: Not including motor weight.

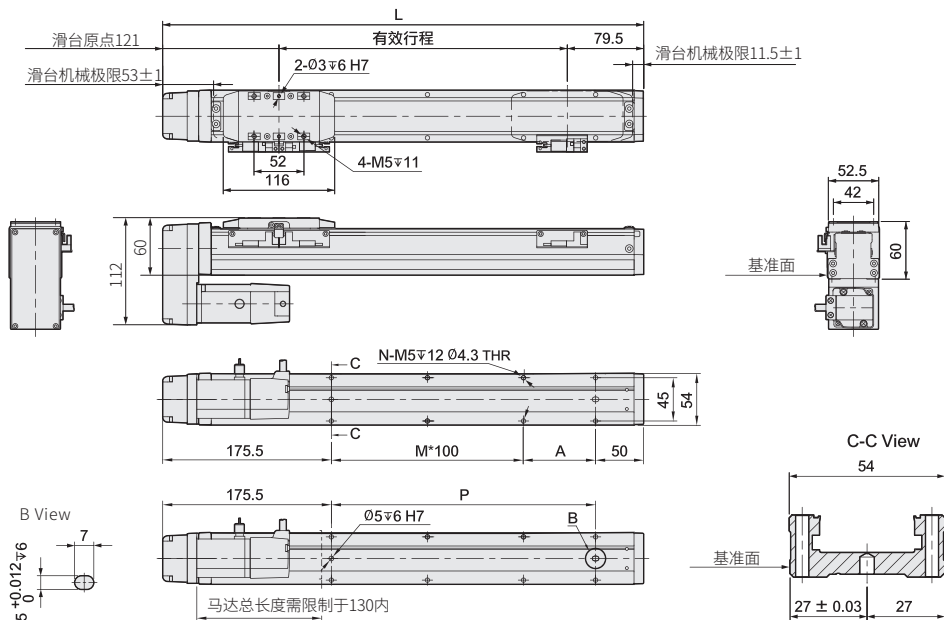
电机右折-BR Motor Right Side



有效行程	50	100	150	200	250	300	350	400	450	500	550	600	650	700	750	800
L	250.5	300.5	350.5	400.5	450.5	500.5	550.5	600.5	650.5	700.5	750.5	800.5	850.5	900.5	950.5	1000.5
A	25	75	25	75	25	75	25	75	25	75	25	75	25	75	25	75
M	1	1	2	2	3	3	4	4	5	5	6	6	7	7	8	8
N	6	6	8	8	10	10	12	12	14	14	16	16	18	18	20	20
P	25	75	125	175	225	275	325	375	425	475	525	575	625	675	725	775
KG	2.4	2.59	2.79	2.99	3.18	3.38	3.58	3.77	3.97	4.17	4.36	4.56	4.76	4.95	5.15	5.35

注：以上不含电机重量。
Note: Not including motor weight.

电机下折-BD Motor Bottom Side



有效行程	50	100	150	200	250	300	350	400	450	500	550	600	650	700	750	800
L	250.5	300.5	350.5	400.5	450.5	500.5	550.5	600.5	650.5	700.5	750.5	800.5	850.5	900.5	950.5	1000.5
A	25	75	25	75	25	75	25	75	25	75	25	75	25	75	25	75
M	0	0	1	1	2	2	3	3	4	4	5	5	6	6	7	7
N	4	4	6	6	8	8	10	10	12	12	14	14	16	16	18	18
P	25	75	125	175	225	275	325	375	425	475	525	575	625	675	725	775
KG	2.4	2.59	2.79	2.99	3.18	3.38	3.58	3.77	3.97	4.17	4.36	4.56	4.76	4.95	5.15	5.35

注：以上不含电机重量。
Note: Not including motor weight.