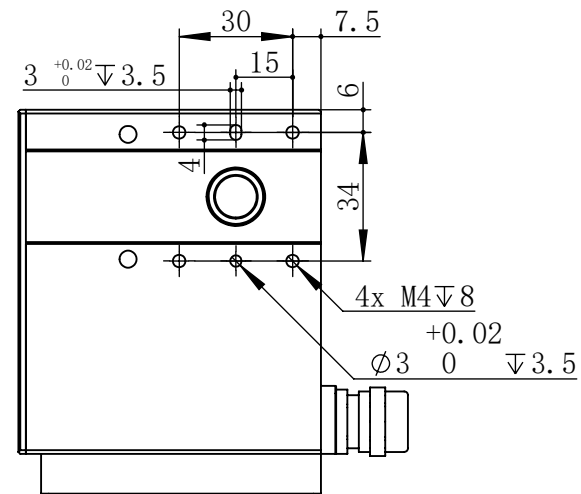
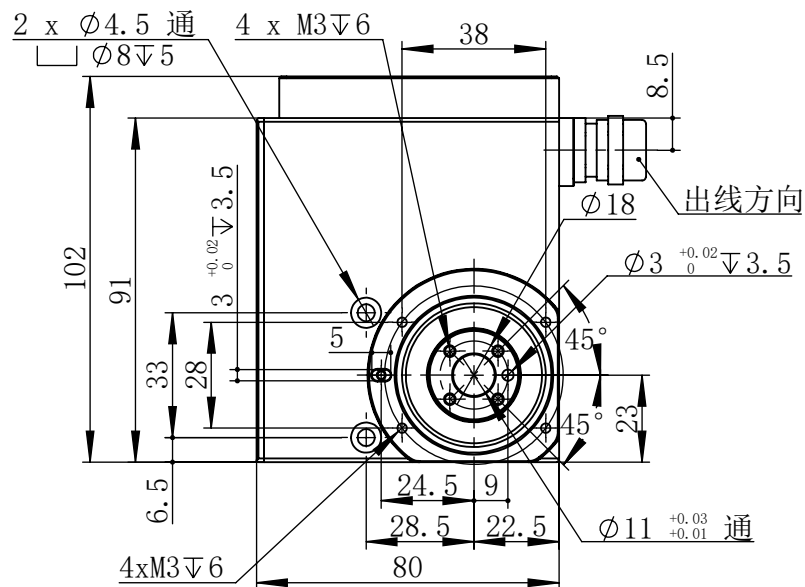


视图 A



借 (通) 用  
件 登 记

底图总号

签 字

日 期

档案员 日期

**技术要求:**

- 1、去毛刺飞边, 未注明倒角C0.2圆角R0.2;
- 2、未注明尺寸公差按GB/T 1804-f;
- 3、未注明形状和位置公差按GB/T 1184-H;
- 4、未注明尺寸按3D模型加工;
- 5、零件表面不允许有明显划痕;
- 6、处理方式:

标记	处数	分区	更改文件号	签名	年 月 日
设计	蔡飞	2022/9/16	标准化		
绘图	蔡飞	2022/9/16			
审核					
工艺			批准	蔡广灿	2022/9/16

慧灵科技 (深圳)

Z-Mod-RP-80

6A0100-H102000-000

阶段标记	版本号	比例
	V1.0	1:2

共 1 张 第 1 张

