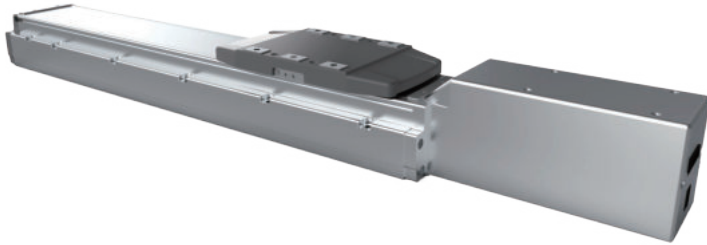
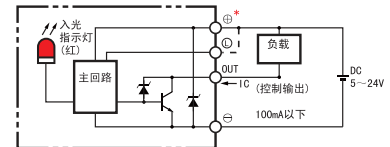




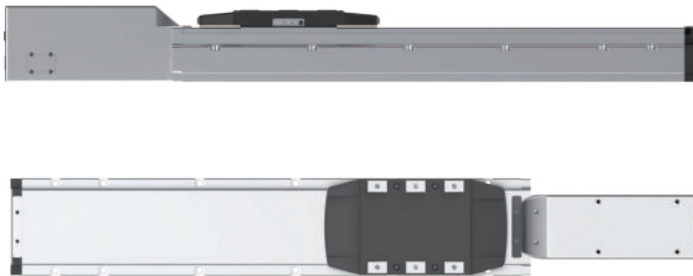
Z-Mod-SE-102-40SE



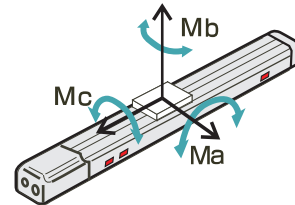
感应器接线图



* 端子配置因型号而异，请通过外形尺寸图进行确认。

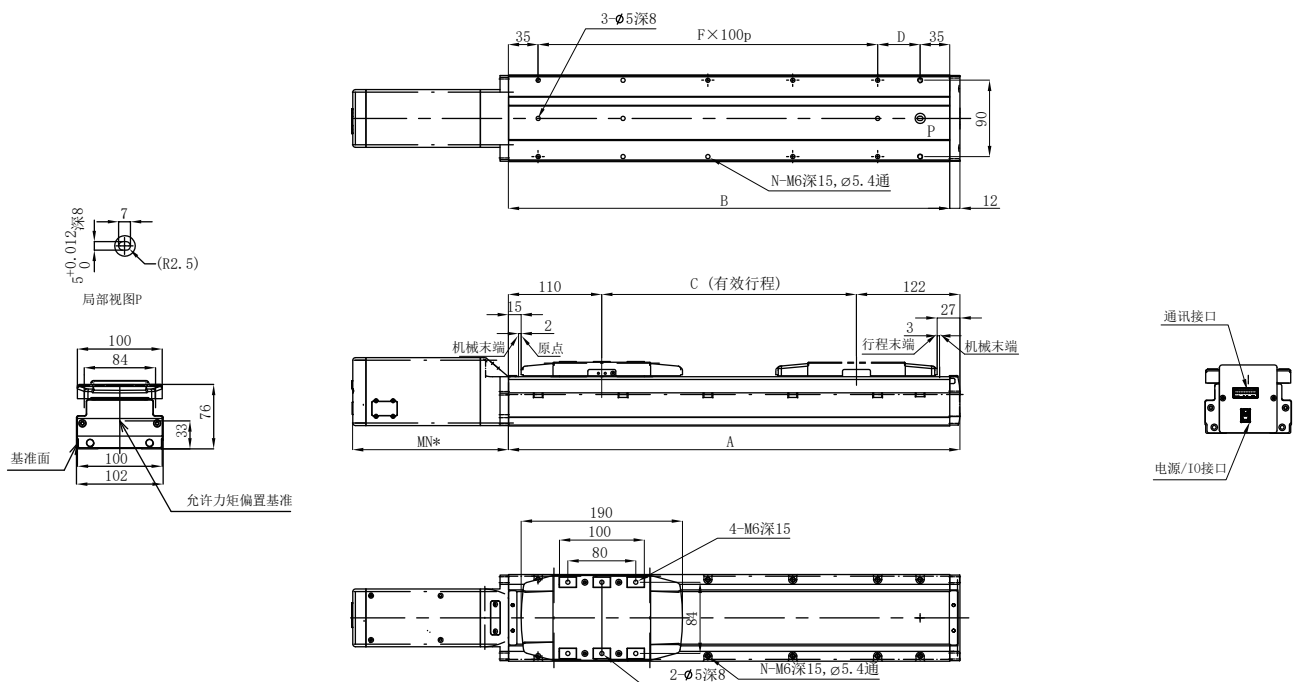


力矩定义



马达直接安装型

运动范围与尺寸



* 注：MN=188（无刹车），另有左折型电缸，详细参数参考电缸产品手册