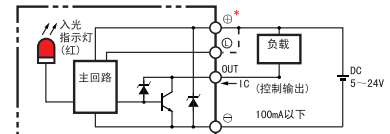




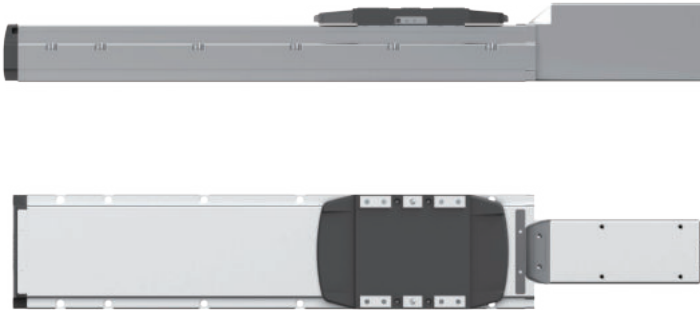
# Z-Mod-SE-120-40SE



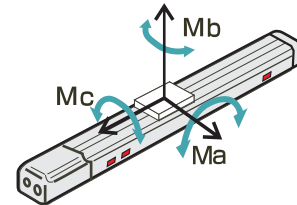
## 感应器接线图



\* 端子配置因型号而异，请通过外形尺寸图进行确认。

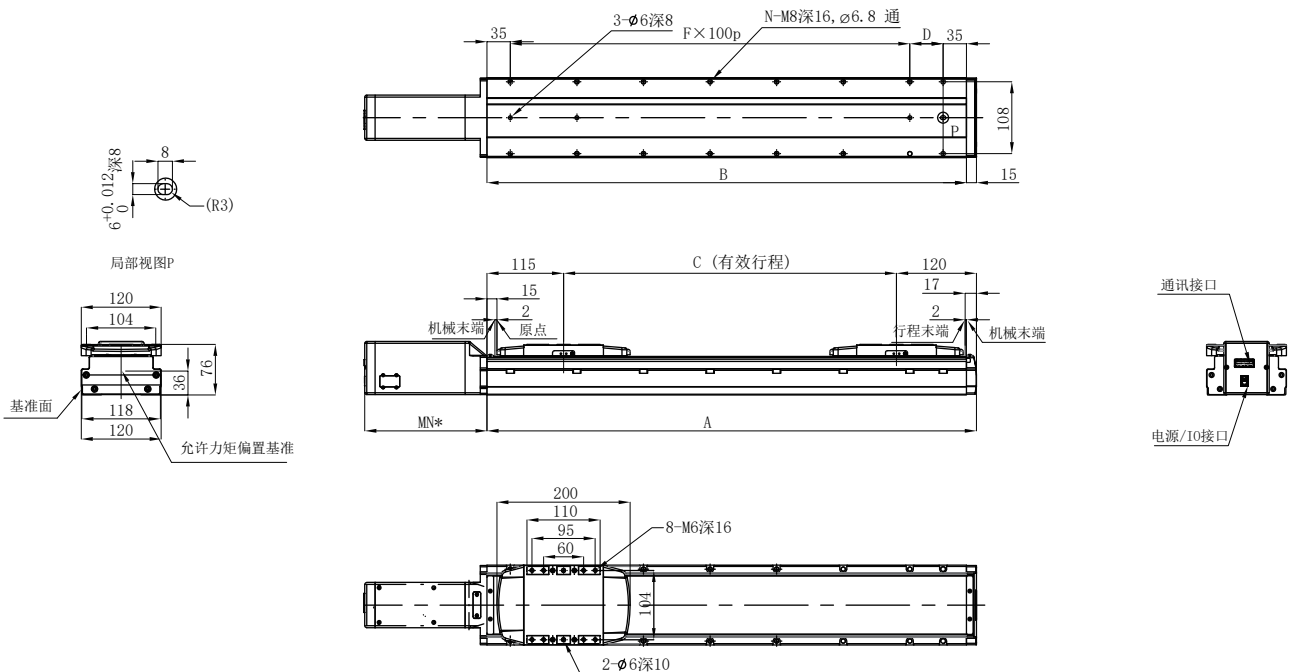


## 力矩定义



马达直接安装型

## 运动范围与尺寸



\* 注：MN=184（无刹车），另有左折型电缸，详细参数参考电缸产品手册