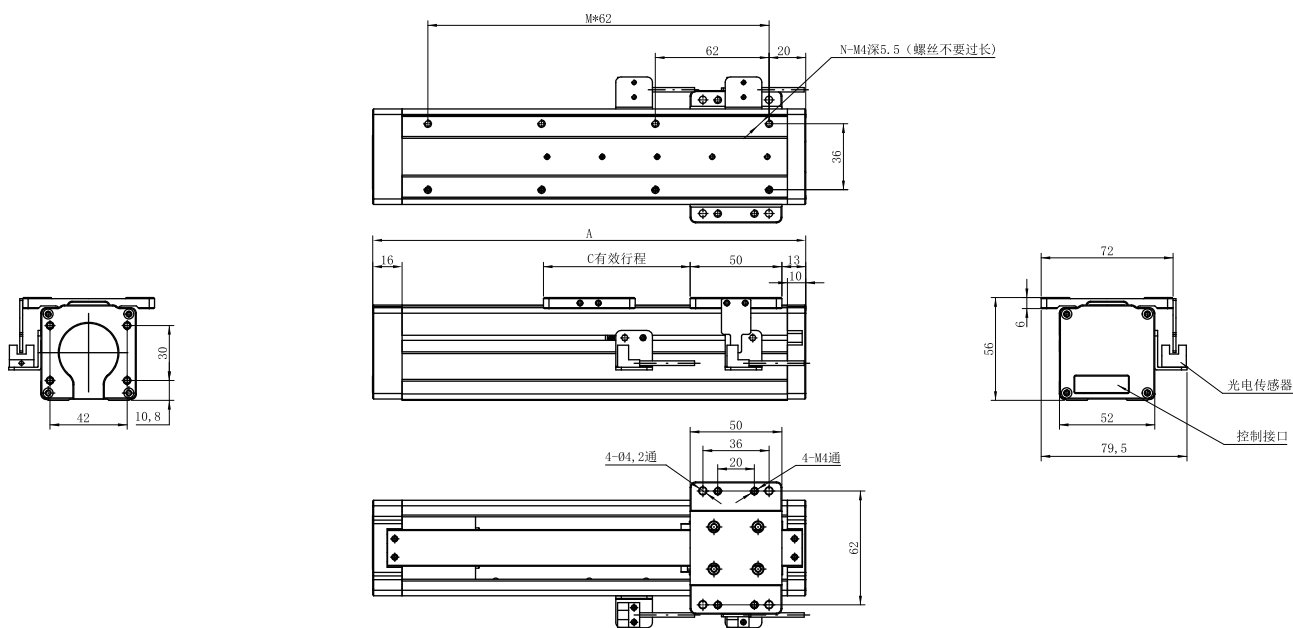




# Z-Mod-ST-52SS



## 规格参数

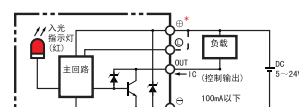
| 型号性能         |   |
|--------------|---|
| 步进电机规格型号     | HL42CM04 (对标雷赛42CM04)                       |
| 额定扭矩         | 参考曲线性能图                                     |
| 滚珠丝杠导程       | 12mm  |
| 最高速度         | 水平: 180mm/s (1.5kg负载)   垂直: 120mm/s (2kg负载) |
| 额定加速度(注1)    | /   |
| 最大可搬重量 水平/壁挂 | 4kg   |
| 垂直           | 2kg   |
| 额定推力         | 100N (水平)                                   |
| 行程范围         | 100-400mm (100mm间隔)                         |
| 马达额定转速       | 参考曲线性能图                                     |

注: 1G=9800mm/sec<sup>2</sup> 最高速度只做参考, 负载与速度成反比。

| 通用规格       |  |
|------------|--|
| 重复定位精度     | ±0.03mm                                |
| 驱动方式       | T型丝杠                                   |
| 动态容许力矩(注2) | Ma: 34.7N·m; Mb: 34.7N·m; Mc: 55.67N·m |
| 负荷允许伸出长度   | 120mm                                  |
| 传感器        | /                                      |
| 传感器线缆长度    | 1.5m                                   |
| 基座材质       | 挤压铝型材, 黑色光泽                            |
| 安装面积精度要求   | 平面度0.05mm以下                            |
| 使用环境       | 0~40°C, 85%RH (不结霜)                    |

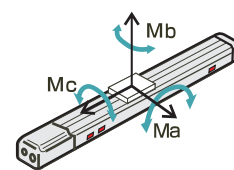
注2: 行走寿命为10000km时的数值

## 感应器接线图



\* 端子配置因型号而异, 请通过外形尺寸图进行确认。

## 力矩定义



## 尺寸图代号说明·质量

单位:mm

| 有效行程    | 100 | 200  | 300  | 400  |
|---------|-----|------|------|------|
| A       | 236 | 336  | 436  | 536  |
| C       | 100 | 200  | 300  | 400  |
| M       | 3   | 4    | 6    | 7    |
| N       | 8   | 10   | 14   | 16   |
| 质量 (kg) | 1.2 | 1.48 | 1.76 | 2.04 |