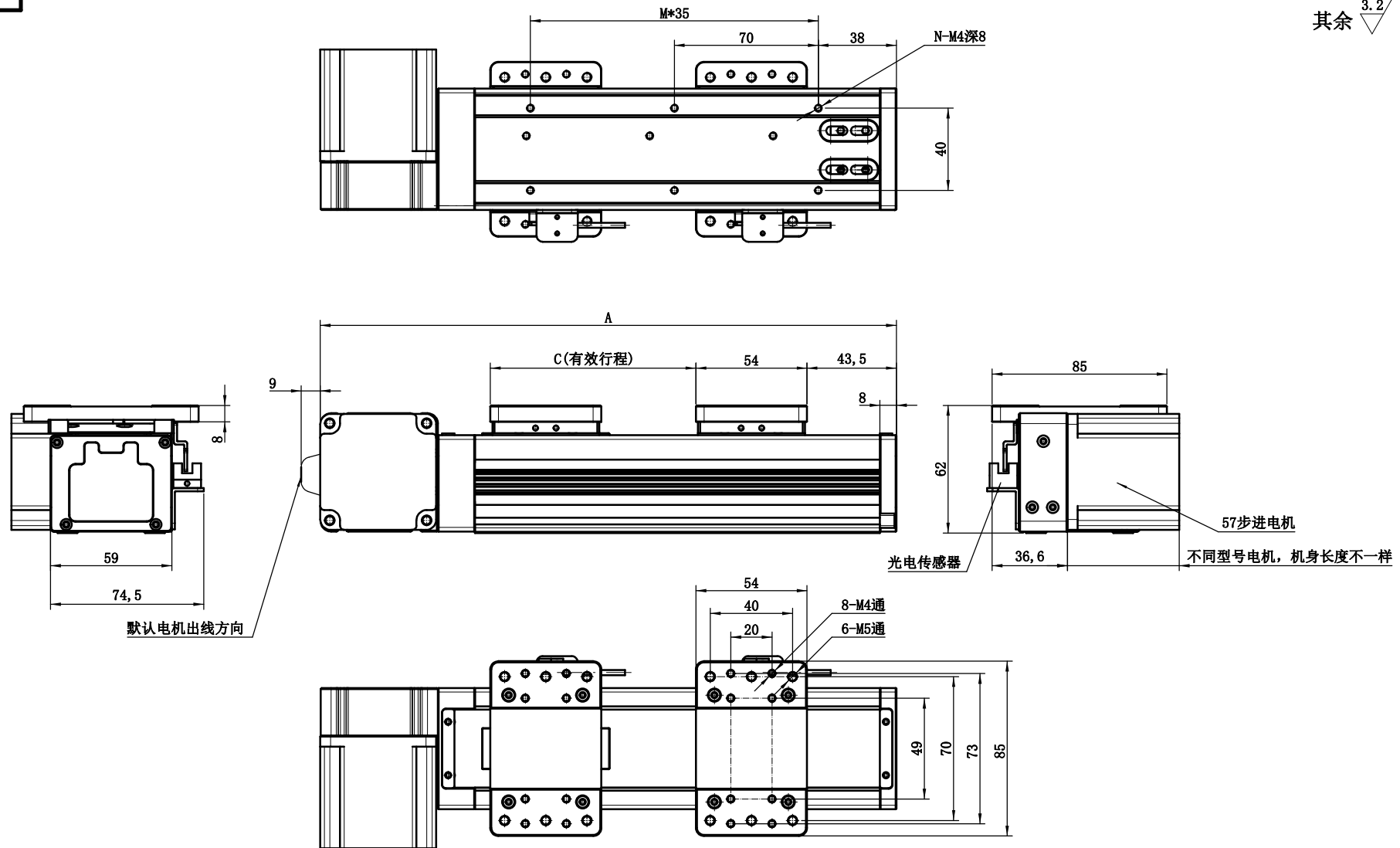


其余 $\sqrt{3.2}$



Z-Mod-ST-59B

技术要求:
 1、去毛刺飞边, 未注明倒角按C0.2;
 2、未注明尺寸公差按GB/T 1804-f
 3、未注明形状和位置公差按GB/T 1184-H

借(通)用 件 登记
旧底图总号
底图总号
签字
日期
档案员 日期

						材料标记			慧灵科技(深圳)	
标记	处数	分区	更改文件号	签名	年月日	阶段标记	版本号	比例	图样代码	
设计(签字)	(年月日)	标准化(签字)	(年月日)							
审核						共 张		第 张		
工艺			批准(签字)	(年月日)						