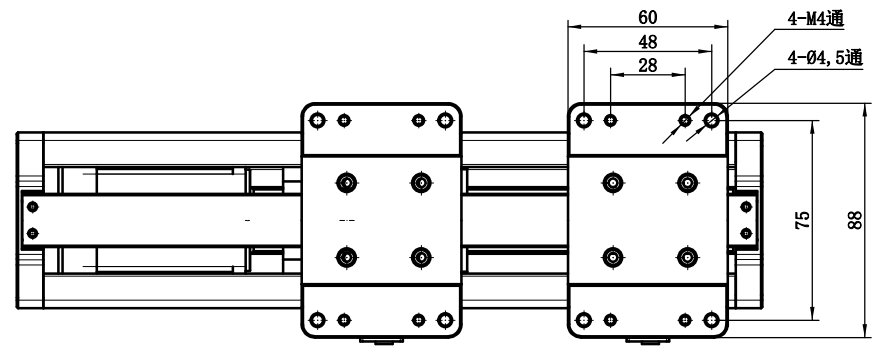
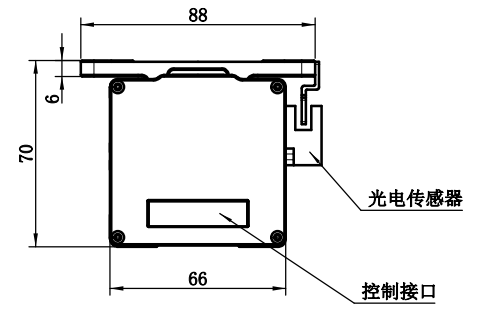
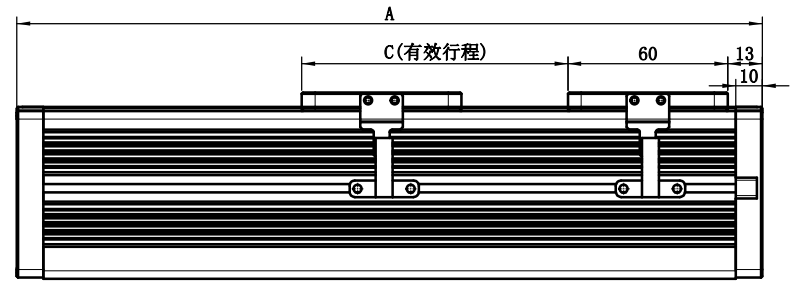
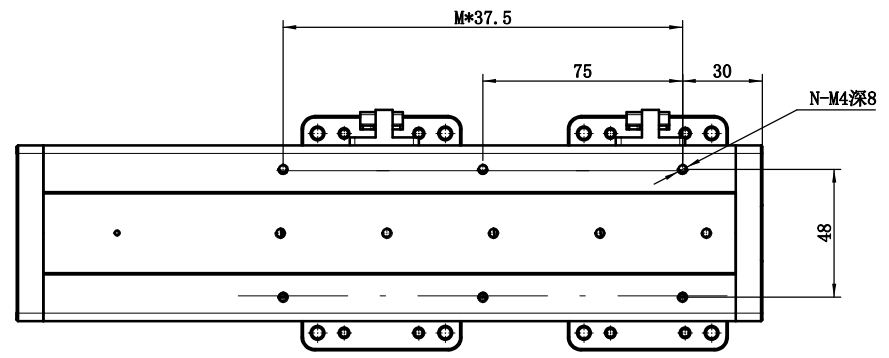
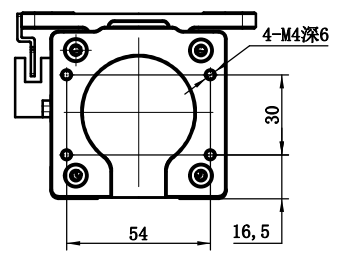


其余 $\frac{3.2}{\surd}$



Z-Mod-ST-66S-56

技术要求:

- 1、去毛刺飞边, 未注明倒角按C0.2;
- 2、未注明尺寸公差按GB/T 1804-f
- 3、未注明形状和位置公差按GB/T 1184-H

借(通)用 件 登记
旧底图总号
底图总号
签字
日期
档案员 日期

						材料标记			慧灵科技(深圳)	
标记	处数	分区	更改文件号	签名	年月日			ST-66S		
设计	(签字)	(年月日)	标准化	(签字)	(年月日)	阶段	标记	版本号	比例	
审核								V1.0	1:1	
工艺			批准	(签字)	(年月日)	共 张		第 张		
								图样代码		